

Dwie Wieże z Mostem

NRO2002

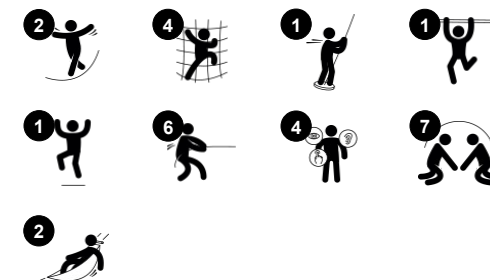
KOMPANI
Let's play



Nr produktu NRO2002-1001

Ogólne Informacje o Produkcie

Wymiary DxSzxW	589x300x400 cm
Grupa wiekowa	6+
Max. Ilość Osób	13
Dostępne kolory	



Dwie wieże z mostem mają wiele wariantów wspinania się i schodzenia, więc dzieci będą chciały wypróbować go raz za razem. Będą trenować swoje cardio i mięśnie, łącząc zjeżdżalnię i różne punkty dostępu do wspinaczki. Ukośny dostęp do siatki to wyzwanie, które ćwiczy propriocepcję dziecka: świadomość tego, gdzie w przestrzeni znajdują

się części ciała oraz ile siły i jaka odległość jest potrzebna, aby bezpiecznie się poruszać. Drabiny linowe są jeszcze trudniejsze dzięki kołyszącym się pionowym stopniom. Mostek ćwiczy poczucie równowagi, podstawową umiejętność motoryczną, która daje dzieciom pewność podczas ruchu i jest ważna dla zdolności siedzenia w miejscu i koncentracji.

Na platformach i moście dzieci spotykają się i uczą zmiany ról. Poręcze oferują emocjonującą drogę w dół, ćwicząc poczucie przestrzeni i propriocepcję.



Dwie Wieże z Mostem

NRO2002



Drabina linowa

Fizyczne: koordynacja krzyżowa jest wspierana, gdy dzieci wspinają się po drabince. Wspinaczka ćwiczy również mięśnie nóg i ramion. **Spoleczno-Emocjonalne:** miejsce spotkań, przerw i nawiązywania kontaktów towarzyskich.



Siatka do wspinaczki

Fizyczne: nachylona siatka wspomaga ruch ciała w górę. Siatka wspiera koordynację krzyżową, która wpływa na koordynację prawej i lewej części mózgu, co ma fundamentalne znaczenie dla innych umiejętności, takich jak umiejętność czytania. Asymetria siatki stanowi wyzwanie dla dzieci podczas wspinaczki.



Drabina z liną

Fizyczne: koordynacja krzyżowa i koordynacja wzrokowo-ruchowa są wspierane, gdy dzieci wspinają się po drabince. Mięśnie nóg i tułowia są intensywnie wykorzystywane. Mięśnie górnej części ciała są rozwijane, gdy dzieci podciągają się na linie. **Spoleczno-Emocjonalne:** uczenie się zachowania kolejności i współpracy.



Most V-net

Fizyczne: balansowanie pomiędzy prętami przyczynia się do rozwoju systemu przedsionkowego oraz koordynacji krzyżowej. **Spoleczno-Emocjonalne:** mijanie innych dzieci wymaga współpracy i uczy umiejętności przyjmowania kolejności.



Poręcze

Fizyczne: koordynacja jest wspierana podczas schodzenia w dół, podobnie jak mięśnie ramion i tułowia. Ładowanie wzmacnia gęstość kości, które są kształtowane podczas dzieciństwa. **Spoleczno-Emocjonalne:** podejmowanie zwrotów i ryzyka.

Dwie Wieże z Mostem

NRO2002



Wszystkie produkty linii Organiczna Robinia od KOMPAN wykonane są z drewna Robinia pochodzącego ze zrównoważonych europejskich źródeł. Na życzenie produkty z drewna Robinia mogą być dostarczone ze certyfikacją FSC®(FSC® C004450).



Produkty/aktywności są zmontowane w fabryce, aby spełnić wszystkie wymagania dotyczące bezpieczeństwa.



Liny wykonane są ze stabilizowanych promieniami UV splotów PES z wewnętrznym wzmocnieniem z linek stalowych. Owijka poliestrowa wykonana jest w +95% z materiałów pokonsumenckich i jest indukcyjnie wtapiana w każdą żyłę, co zapewnia doskonałą odporność na zużycie i rozerwanie.



Elementy ze stali nierdzewnej wykonane są z wysokiej jakości stali. Stal jest czyszczona po wyprodukowaniu przez proces trawienia, aby zapewnić gładką i czystą powierzchnię zjazdową.



Drewno Robinia może być dostarczone jako naturalne drewno bez obróbki lub może być pomalowane transparentnym pigmentem, który pomaga zachować naturalny złoty kolor drewna.

Nr produktu NRO2002-1001

Informacje Dotyczące Instalacji

Max. wysokość upadku	200 cm
Strefa bezpieczeństwa	39,6 m ²
Czas instalacji	18,0
Objętość wykopu	2,05 m ³
Objętość betonu	0,46 m ³
Głębokość podstawy (standardowa)	100 cm
Waga przesyłki	959 kg
Opcje kotwiczenia	W ziemi ✓

Informacje o Gwarancji

Drewno Robinia	15 lat
Liny & Sieci	10 lat
Części Zapasowe	10 lat
Elementy ze Stali Nierdz.	Dożywotnia
Elementy ze Stali Nierdz.	Dożywotnia



Dane Dotyczące Zrównoważonego Rozwoju

NRO2002



Od wydobycia surowców do opuszczenia wytwórni A1–A3

Całkowita emisja CO₂

CO₂e na kg produktu

Materiały pochodzące z recyklingu

kg CO₂e

kg CO₂e/kg

%

NRO2002-1001

425,11

0,55

5,35

Ogólne ramy stosowane dla tych czynników to Środowiskowa Deklaracja Produktu (EPD), która określa ilościowo "informacje środowiskowe dotyczące cyklu życia produktu i umożliwia porównywanie produktów spełniających tę samą funkcję" (ISO, 2006). W niniejszym dokumencie przyjęto strukturę i zastosowano podejście oceny cyklu życia w odniesieniu do całego etapu produktu, od surowców po produkcję (A1-A3).

Kompan A/S

C.F. Tietgens Boulevard 32C
DK-5220 Odense SØ
Denmark

Validation of CO₂ calculation method
BUREAU VERITAS
HSE Denmark A/S



Verification of CO₂ calculation of: Nature play



Data version no. 2023-10-05

The CO₂ calculation and data are in compliance with the principles of a carbon footprint impact according to the GHG protocol (Greenhouse Gas Protocol), Scope 3, cradle to gate related to all individual components in the product category: "Nature play" represented by item no.: NRO409-0621.

(Scope 3 emissions include emission sources in the upstream and downstream value chain).

Date: 30. October 2023 | Valid until: 30. October 2025

Verified by:

Julie Marie Vejsgaard Larsen, LCA & EPD Consultant

Verification based on report: Validation of CO₂ calculation of 9 categories of Kompan product line, version 1.0, prepared by: Bureau Veritas HSE, Denmark: Julie M. V. Larsen.

Publication date: 30. October 2023

By Bureau Veritas HSE
www.bureauveritas.dk
+45 7731 1000

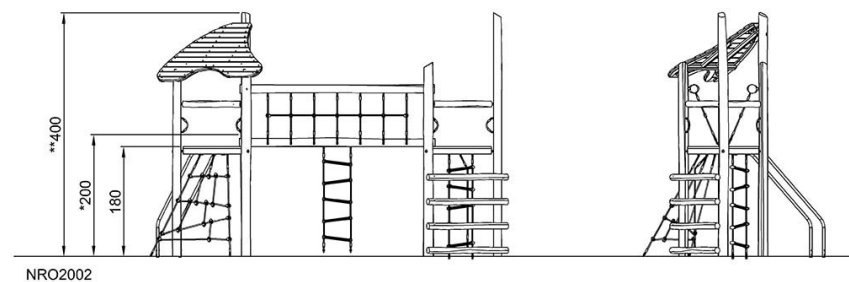
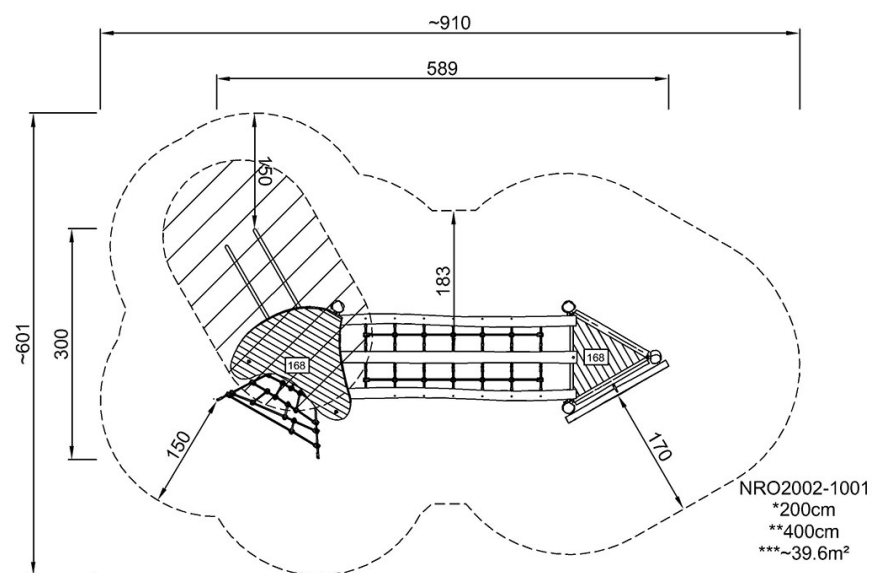


Dwie Wieże z Mostem

NRO2002

* Max Wys. Upadku | ** Wysokość | *** Strefa Bezpieczeństwa

* Max Wys. Upadku | ** Max Wysokość



[Kliknij, aby zobaczyć RZUT Z GÓRY](#)

[Kliknij, aby zobaczyć RZUT BOCZNY](#)