

Pizarra

NRO610

KOMPANI
Let's play

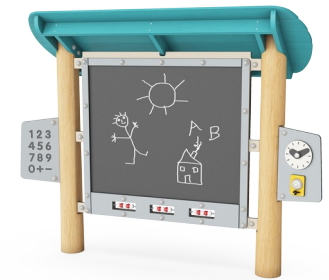
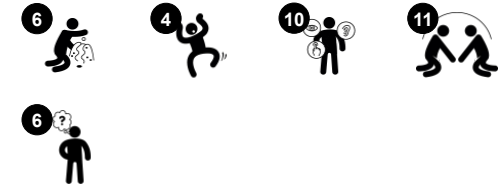


La pizarra de Robinia invita a la creatividad y hace que los niños repitan una y otra vez. Es una llamada al juego teatral para los niños, como por ejemplo jugar a ser profesor. También estimula la creatividad en la pintura. Gracias a que dispone de dos caras para pintar, favorece que grupos de niños pinten a la vez, por ejemplo, en un aula al aire libre. La riqueza en

los detalles táctiles como los ábacos, el reloj, campana y los números entrena las habilidades motoras finas y la coordinación ojo-mano. El reloj estimula la comprensión del tiempo y las medidas y da la posibilidad de dejar una señal con sonido, que ayuda a desarrollar el pensamiento lógico de los más jóvenes y junto con la campana jugar a hacer

teatro. La tabla con los números ayuda a los niños a jugar a contar. Dibujar y escribir en la pizarra son actividades esenciales que estimulan el interés de los niños en entender y prepararse para ir a la escuela.

Número de artículo NRO610-1021	
Información general del producto	
Dimensiones LxAnch.xAl.	225x74x178 cm
Grupo de edad	2+
Usuarios	6
Opciones de color	



Los datos están sujetos a cambios sin previo aviso.

Pizarra

NRO610



Reloj y panel de campanas

Cognitivo: comprender la causa y el efecto al tocar la campana, aprender sobre el cálculo y el tiempo de forma tangible. **Creativo:** dejando una marca en la creación de nuevas posiciones en el reloj o con el sonido creando un ritmo al tocar o golpear la campana.



Abacus

Cognitivo: refuerza el entendimiento de las medidas



Panel de números

Cognitivo: estimula la comprensión de la aritmética y las matemáticas.



Pizarra

Socio-emocional: los dos lados y la anchura de la pizarra permiten que los grupos de niños cooperen y compartan ideas. **Creativo:** dibujar y dejar su huella estimula el pensamiento creativo.

Pizarra

NRO610



Todos los productos Robinia Orgánica de KOMPAN están hechos de madera Robinia de fuentes europeas sostenibles. Bajo pedido se puede suministrar con certificación FSC® Certified (FSC® C004450).



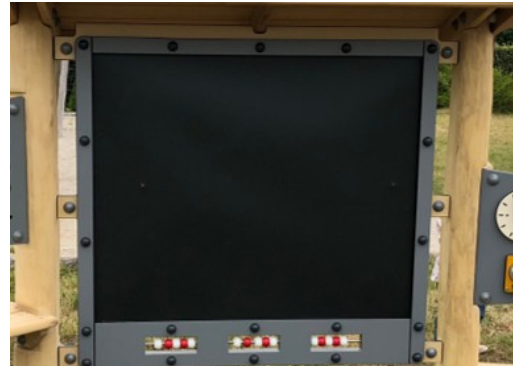
La pintura utilizada para los componentes coloreados es ecológica a base de agua con excelente resistencia a los rayos UV. La pintura cumple con EN 71 Parte 3.



Actividades de juego en materiales muy resistentes: placa de HDPE con reloj de HDPE y manecillas en goma de cinta transportadora, campana en aluminio prensado. Espejo en plexiglás con alta resistencia al impacto.



Material respetuoso con el medio ambiente: la placa de números y letras y la placa de reloj / campana están hechas de EcoCore™ de 19 mm. EcoCore™ es un material ecológico muy duradero, que no solo es reciclable después de su uso, sino que también consta de un núcleo producido a partir de material 100% reciclado.



Los ejes para el ábaco son de acero inoxidable y las cuentas de ábaco son de nylon moldeado por inyección (PA). La pizarra negra de 2 lados es de acero cerámico.

Número de artículo NRO610-1021

Información de instalación

Altura máxima de caída	0 cm
Área de seguridad	12,7 m ²
Horas de instalación	5,3
Volumen de excavación	0,25 m ³
Volumen de hormigón	0,00 m ³
Profundidad de anclaje	100 cm
Peso del envío	249 kg
Opciones de anclaje	Enterrar ✓

Garantías

Madera de robinia	15 años
Cuerdas y redes	10 años
Piezas de repuesto garantizadas	10 años
Componentes de acero inoxidable	De por vida
Componentes de acero inoxidable	De por vida



Sustainability Data

NRO610



Cuna a puerta A1-A3	Emisión total CO ₂	CO ₂ e/kg	Materiales Reciclados
	kg de CO ₂ e	kg de CO ₂ e/kg	%
NRO610-1021	105,11	0,53	26,08

El marco general aplicado para estos factores es la Declaración Ambiental de Producto (EPD), que cuantifica "la información ambiental sobre el ciclo de vida de un producto y permite realizar comparaciones entre productos que cumplen la misma función" (ISO, 2006). Esto sigue la estructura y aplica un enfoque de evaluación del ciclo de vida a toda la etapa del producto, desde la materia prima hasta la fabricación (A1-A3))

Kompan A/S
C.F. Tietgens Boulevard 32C
DK-5220 Odense SØ
Denmark



Verification of CO₂ calculation of: Nature play



Data version no. 2023-10-05

The CO₂ calculation and data are in compliance with the principles of a carbon footprint impact according to the GHG protocol (Greenhouse Gas Protocol), Scope 3, cradle to gate related to all individual components in the product category: "Nature play" represented by item no.: NRO409-0621.

(Scope 3 emissions include emission sources in the upstream and downstream value chain).

Date: 30. October 2023 | Valid until: 30. October 2025

Verified by:

Julie Marie Vejsgaard Larsen, LCA & EPD Consultant

Verification based on report: Validation of CO₂ calculation of 9 categories of Kompan product line, version 1.0, prepared by: Bureau Veritas HSE, Denmark: Julie M. V. Larsen.

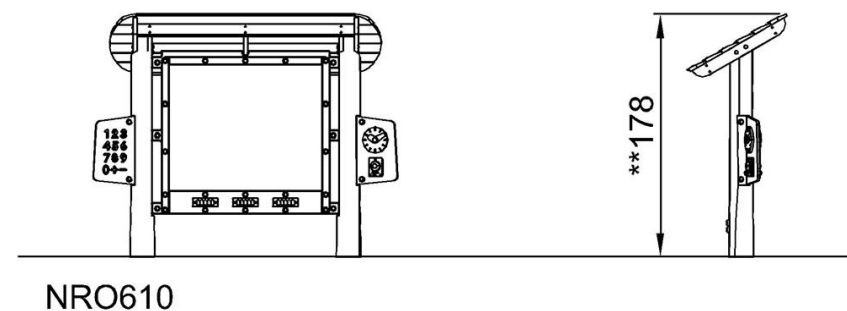
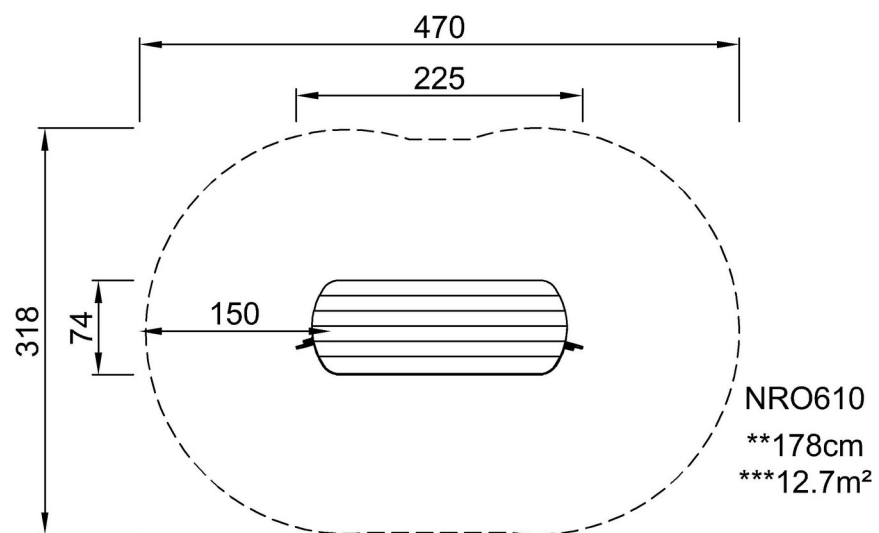
Publication date: 30. October 2023

By Bureau Veritas HSE
www.bureauveritas.dk
+45 7731 1000



* Altura Máx. de caída | ** Altura total | *** Área de seguridad

* Altura Máx. de caída | ** Altura total



[Haga clic para ver VISTA SUPERIOR](#)

[Haga clic para ver VISTA LATERAL](#)