

Medium torn med rutsch

PCM114621

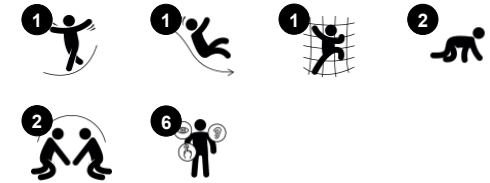
KOMPANI
Let's play



Artikelnr. PCM114621-0901

Generell produktinformation

Dimension LxWxH	319x121x230 cm
Åldersgrupp	4+
Kapacitet (användare)	3
Färgalternativ	



Rutschlektornet inspirerar barn att glida, klättra och komma tillbaka för att leka aktivt om och om igen. Rörstegen ger en snabb väg upp och tränar muskler och korsvis koordinations, vilket stimulerar tvärmodal perception, en grundläggande färdighet för läs- och skrivkunnsighet. Att klättra tränar också armar och benmuskler. Rutschkanan ger en belöning

som kittlar i magen när man klättrar upp i tornet, och den ger en extra spänning när man snabbt kommer ut. Att åka rutschkana tränar barnens balanssinne, stabilitet och kärnmuskler när de sitter upprätt. När barnen bestämmer sig för vem de ska gå vidare till utvecklar de empati och förhandlingsförmåga. Turtagning bygger upp viktiga socioemotionella

färdigheter för samarbetslekar. Plattformen är en plats där man kan leka med vänner och umgås.

Medium torn med rutsch

PCM114621



Rutsch

Fysisk: att rutscha utvecklar rumsuppfattning och sinne för balans. Att sitta upp och åka ner tränar magmuskler. **Socioemotionell:** empati utvecklas genom att turas om.



Rörstege

Fysisk: kors-koordination och koordination mellan hand & öga. Att klättra utvecklar också ben- och armmuskler. **Socioemotionell:** förmåga att turas om och samarbeta.

Medium torn med rutsch

PCM114621



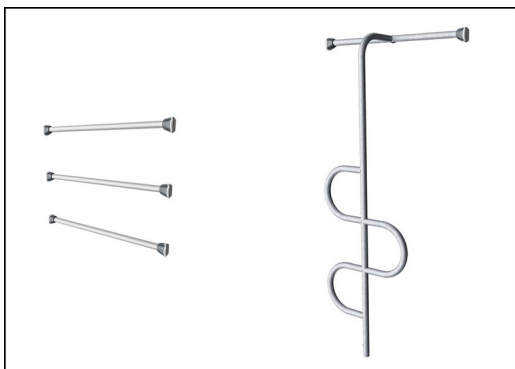
Paneler av 19 mm EcoCore™. EcoCore™ är ett mycket hållbart, miljövänligt material som inte bara är återvinningsbart efter användning, utan också består av material som tillverkats av +95% återvunnet material från livsmedelsförpackningar.



Huvudstolpar med fötter i varmförzinkat stål finns i olika material: Stolpar av tryckimpregnerad furu. Förzinkade på in- och utsidan med pulverlackerad toppfinish av stålstolpar. Blyfri aluminium med färganodiserad toppfinish. Greenline TexMade-stolpar av 95% återvunnet PE- och textilavfall efter konsument.



Alla golv bärs upp av unikt utformade aluminiumprofiler med låg kolhalt och flera fästalternativ. De gråfärgade gjutna golven är tillverkade av 75% PP-material från konsumentavfall med ett halkfritt mönster och en strukturerad yta.



Stegen är i varmförzinkade med blyfritt zink både på insidan och utsidan. Galvaniseringen har utmärkt korrosionsbeständighet i utemiljöer och kräver minimalt med underhåll.



Rutschkanorna kan väljas i sex olika färger och tre olika material: Raka eller böjda formgjutna PE-slides i ett stycke, tillverkade av 33% återvunnet post-consumer återvunnet material i olika färger. Kombinerade EcoCore™-sidor och rostfritt stål. Helt rostfritt stål i ett enda stycke för mer vandalismskyddade lösningar.



KOMPAN GreenLine-versionerna är designade med ultimata miljövänliga material med lägsta möjliga CO2e-utsläppsfaktor. TexMade-stolpe, EcoCore™-paneler av 95% post-consumer återvunnet material och gjutna PP-däck.

Artikelnr. PCM114621-0901

Installationsinformation

Max. fallhöjd	148 cm
Säkerhetsområde	22,0 m ²
Total installationstid	6,8
Grävdjup (volym)	0,27 m ³
Betong (volym)	0,00 m ³
Stolpdjup (standard)	90 cm
Fraktvikt	210 kg
Förankring	Ytmonterin g
	Nedgrävning

Information om garanti

EcoCore HDPE	Livstidsgaranti
Varmförzinkat stål	Livstidsgaranti
Stolpar	10 år
PP-plattformar	10 år
Reservdelar	10 år
garanterade	



Hållbarhetsdata

PCM114621



Cradle to Gate A1-A3	Totalt CO ₂ -utsläpp	CO ₂ e per kg	Återvunna material
	kg CO ₂ e	kg CO ₂ e/kg	%
PCM114621-0950	245,75	1,37	70,19
PCM114621-0901	288,39	1,90	60,38

Det övergripande ramverket som tillämpas för dessa faktorer är miljövarudeklarationen (EPD, Environmental Product Declaration), som kvantifierar "miljöinformation om produktens livscykel och möjliggör jämförelser av produkter som uppfyller samma funktion" (ISO, 2006). Denna struktur följer här och använder en livscykelanalys för hela produktstadiet från råmaterial till färdig produkt (A1-A3).

Kompan A/S
C.F. Tietgens Boulevard 32C
DK-5220 Odense SØ
Denmark



Verification of CO₂ calculation of: Play systems



Data version no. 2023-10-05

The CO₂ calculation and data are in compliance with the principles of a carbon footprint impact according to the GHG protocol (Greenhouse Gas Protocol), Scope 3, cradle to gate related to all individual components in the product category: "Play systems" represented by item no.: PCM200321-0950.

(Scope 3 emissions include emission sources in the upstream and downstream value chain).

Date: 30. October 2023 | Valid until: 30. October 2025

Verified by:



Julie Marie Vejsgaard Larsen, LCA & EPD Consultant

Verification based on report: Validation of CO₂ calculation of 9 categories of Kompan product line, version 1.0, prepared by: Bureau Veritas HSE, Denmark: Julie M. V. Larsen.

Publication date: 30. October 2023

By Bureau Veritas HSE
www.bureauveritas.dk
+45 7731 1000

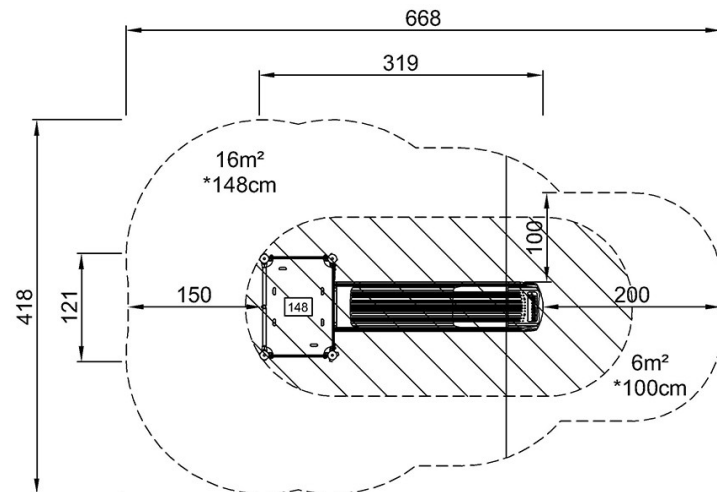


Medium torn med rutsch

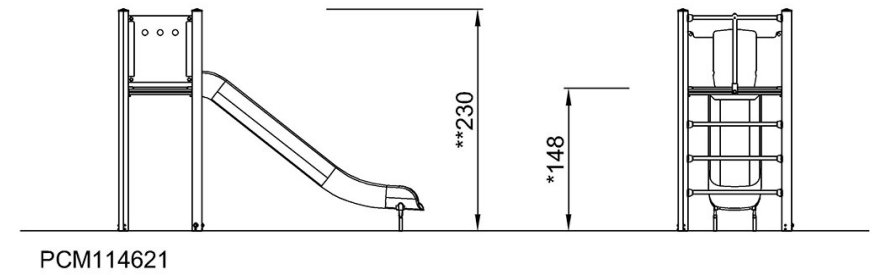
PCM114621

* Max fallhöjd | ** Totalhöjd | *** Säkerhetsyta

* Max fallhöjd | ** Totalhöjd



PCM114621
*148cm
**230cm
***22m²



[Klicka för att se TOP VIEW](#)

[Klicka för att se SIDE VIEW](#)