

Zandbak met deksels

KPL510

KOMPAN
Let's play



Item nummer KPL510-0401

Algemene Product Informatie

Afmetingen LxBxH	470x120x38 cm
Leeftijdsgroep	6m+
Speelcapaciteit	12
Kleuropties	●



Welk kind kan de zandbak weerstaan om te taartjes te bakken, te graven en met zand te spelen? Zand is een materiaal dat de fantasie en creativiteit van kinderen stimuleert. De zandbak is geschikt voor kinderen van alle leeftijden. Deze zandbak is voorzien van een deksel om de zandbak af te dekken.



Zandbak met deksels

KPL510



De staanders zijn gemaakt van Europees grenenhout uit duurzaam beheerde bossen. Het hout is drukgeïmpregneerd met Tanalith E3475 volgens EN335 (equivalent aan NTR klasse AB) en valt in duurzaamheidsklasse 3.

Deksels zijn gemaakt van 22 mm dik multiplex van elzen- en dennenhout. Beide zijden zijn bedekt met 2 lagen fenolfolie met antislip-netpatroon. Alle snijkanten zijn verzegeld met verf om een lange levensduur te garanderen.

Item nummer KPL510-0401

Installatie informatie

Max. valhoogte	38 cm
Veiligheidszone	30,4 m ²
Totale installatietijd	4,0
Graafwerk (vol.)	0,10 m ³
Benodigd beton	0,00 m ³
Verankeringsdiepte	40 cm
Verzendingsgewicht	140 kg
Verankeringsopties	In-ground ✓

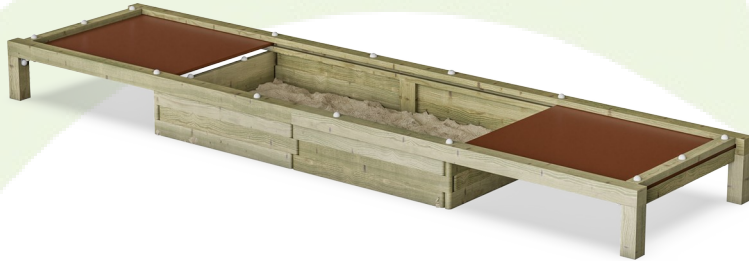
Garantie informatie

Grenenhout	10 jaar
Multiplex	5 jaar
Gegarandeerde reserveonderdelen	10 jaar



Sustainability Data

KPL510



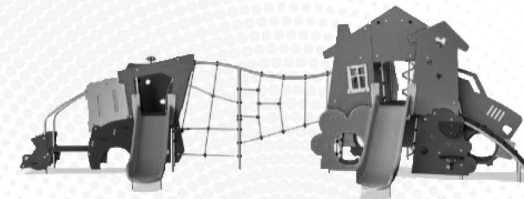
Cradle to Gate A1-A3	Total CO ₂ emission	CO ₂ e/kg	Recycled materials
	kg CO ₂ e	kg CO ₂ e/kg	%
KPL510-0401	33,79	0,30	2,20

The overall framework applied for these factors is the Environmental Product Declaration (EPD), which quantifies "environmental information on the life cycle of a product and enable comparisons between products fulfilling the same function" (ISO, 2006). This follows the structure and applies a Life-Cycle Assessment approach to the entire Product stage from raw material through manufacturing (A1-A3))

Kompan A/S
 C.F. Tietgens Boulevard 32C
 DK-5220 Odense SØ
 Denmark



Verification of CO₂ calculation of: Themed play systems



Data version no. 2023-10-05

The CO₂ calculation and data are in compliance with the principles of a carbon footprint impact according to the GHG protocol (Greenhouse Gas Protocol), Scope 3, cradle to gate related to all individual components in the product category: "Themed play systems" represented by item no.: MSC641100-3717P.

(Scope 3 emissions include emission sources in the upstream and downstream value chain).

Date: 30. October 2023 | Valid until: 30. October 2025

Verified by:

Julie Marie Vejsgaard Larsen, LCA & EPD Consultant

Verification based on report: Validation of CO₂ calculation of 9 categories of Kompan product line, version 1.0, prepared by: Bureau Veritas HSE, Denmark: Julie M. V. Larsen.

Publication date: 30. October 2023

By Bureau Veritas HSE
 www.bureauveritas.dk
 +45 7731 1000

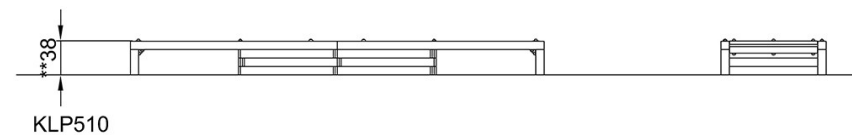
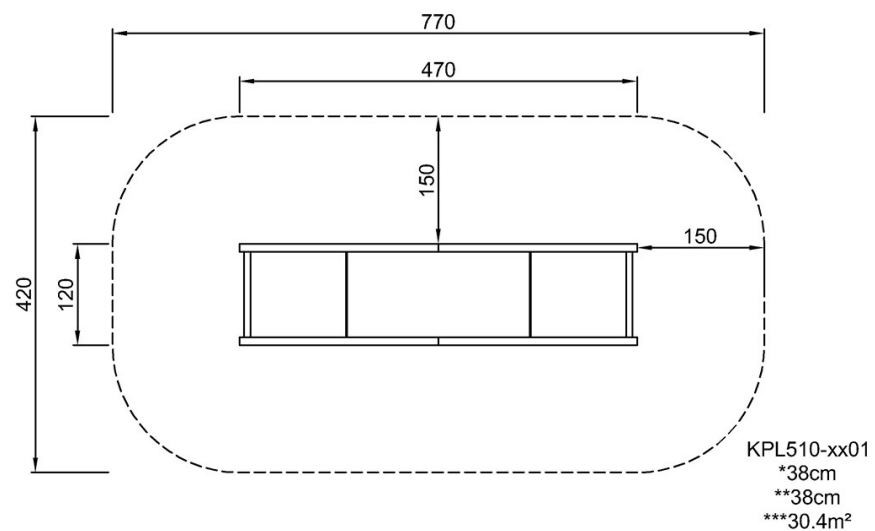


Zandbak met deksels

KPL510

Max. valhoogte | Totale Hoogte | Veiligheidszone

Max. valhoogte | Totale Hoogte



[Bekijk BOVENAANZICHT](#)

[Bekijk ZIJAAANZICHT](#)