

Wspinacz Uno

PCM81021

KOMPANI
Let's play



Uno Climber to ulubieniec szkolnych dzieci na placu zabaw. Od razu przyciąga je gęste, wszechstronne centrum aktywności. Dzięki różnorodnym możliwościom wspinania się z drążkami i drabinkami linowymi oraz stabilną ścianką wspinaczkową z knagami i otworem do wspinania, wszystkie dzieci mają szansę coś zrobić. Otwarta konstrukcja urządzenia

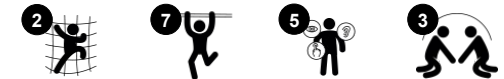
zachęca również do rozmów i interakcji społecznych na. Wspiera to rozwój społeczno-emocjonalny dzieci i zaprasza wszystkich do środka. Dzięki połączeniu różnych aktywności, urządzenie Uno Climber stymuluje koordynację ruchową dzieci, siłę i gęstość kości. Wszystkie te umiejętności są budowane na całe życie w dzieciństwie. Więc im więcej dzieci się bawią,

tym więcej zyskują.

Nr produktu PCM81021-0950

Ogólne Informacje o Produkcie

Wymiary DxSzxW	121x289x240 cm
Grupa wiekowa	6+
Max. Ilość Osób	5
Dostępne kolory	



Wspinacz Uno

PCM81021

KOMPANI
Let's play



Wspinacz rurowy

Fizyczne: siła mięśni, koordynacja ruchowa i świadomość przestrzenna - podczas wspinaczki. **Społeczno-Emocjonalne:** zachęcają do spotkań towarzyskich podczas siedzenia na drążkach.



Ścianka wspinaczkowa

Fizyczne: rozwija u dzieci koordynację krzyżową, koordynację oko-ręka i siłę mięśni podczas wspinaczki. **Społeczno-Emocjonalne:** dwustronna wspinaczka zachęca do współpracy.



Drabinka górna

Fizyczne: rozwija mięśnie górnej części ciała i siłę ramion oraz koordynację ruchową i świadomość przestrzenną. Jest to szczególnie ważne ze względu na siedzący tryb życia i bóle pleców u dzieci. **Społeczno-Emocjonalne:** relaks i spotkania towarzyskie na szczycie drabinki, trening współpracy.

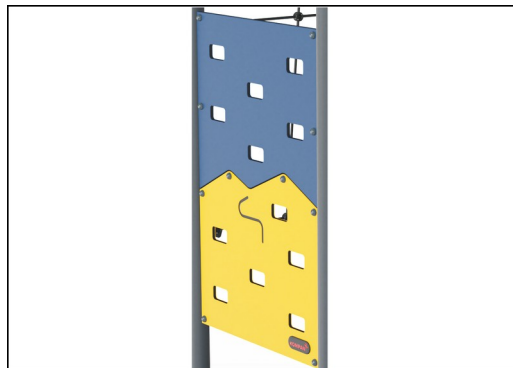
Wspinacz Uno

PCM81021

KOMPAN
Let's play



Główne słupy ze stopą stalową ocynkowaną ogniowo są dostępne w różnych wersjach materiałowych: słupki z drewna sosnowego impregnowanego ciśnieniowo, wstępnie ocynkowane wewnątrz i na zewnątrz ze stalowymi słupkami malowanymi proszkiem; aluminium bezołowiowe z z anodyzowanym kolorem górnym wykończeniem; słupy Greenline TexMade wykonane w 95% z pokonsumenckiego przetworzonego PE i odpadów tekstylnych.



Panele wykonane są z 19mm EcoCore™. EcoCore™ to niezwykle wytrzymały materiał, przyjazny środowisku, który nie tylko może być poddany procesowi recyklingu, ale również jego podstawa wykonana jest w 95% z materiałów pokonsumenckich wykonanych z zużytych opakowań po żywności.



Powierzchnie stalowe są ocynkowane ogniowo wewnątrz i na zewnątrz cynkiem bezołowiowym. Ocynkowanie ma doskonałą odporność na korozję w środowisku zewnętrznym i wymaga niewielkiej konserwacji.



Liny wykonane są ze stabilizowanych promieniami UV splotów PES z wewnętrznym wzmocnieniem z linek stalowych. Owijka poliestrowa wykonana jest w +95% z materiałów pokonsumenckich i jest indukcyjnie wtapiana w każdą żyłę, co zapewnia doskonałą odporność na zużycie i rozerwanie.



Wersje KOMPAN GreenLine zostały zaprojektowane z materiałów najbardziej przyjaznych dla środowiska o najniższym możliwym współczynniku emisji CO2e. Słup TexMade, panele EcoCore™ w 95% pochodzących z recyklingu odpadów pokonsumenckich i pokłady z formowanego PP.

Nr produktu PCM81021-0950

Informacje Dotyczące Instalacji

Max. wysokość upadku	223 cm
Strefa bezpieczeństwa	28,0 m ²
Czas instalacji	5,5
Objętość wykopu	0,91 m ³
Objętość betonu	0,38 m ³
Głębokość podstawy (standardowa)	90 cm
Waga przesyłki	251 kg
Opcje kotwiczenia	Powierzchnia ✓ W ziemi ✓

Informacje o Gwarancji

EcoCore HDPE	Dożywnia
Galw. Stal	Dożywnia
Słup	10 lat
Liny & Sieci	10 lat
Części Zapasowe	10 lat



Dane Dotyczące Zrównoważonego Rozwoju

PCM81021



Od wydobycia surowców do opuszczenia wytwórni A1–A3

Całkowita emisja CO₂
CO₂e na kg produktu
Materiały pochodzące z recyklingu

kg CO₂e kg CO₂e/kg %

PCM81021-0950 297,91 1,76 72,99

PCM81021-0901 359,72 2,73 56,67

Ogólne ramy stosowane dla tych czynników to Środowiskowa Deklaracja Produktu (EPD), która określa ilościowo "informacje środowiskowe dotyczące cyklu życia produktu i umożliwia porównywanie produktów spełniających tę samą funkcję" (ISO, 2006). W niniejszym dokumencie przyjęto strukturę i zastosowano podejście oceny cyklu życia w odniesieniu do całego etapu produktu, od surowców po produkcję (A1-A3).

Kompan A/S

C.F. Tietgens Boulevard 32C
DK-5220 Odense SØ
Denmark



Verification of CO₂ calculation of: Freestanding play equipment



Data version no. 2023-10-05

The CO₂ calculation and data are in compliance with the principles of a carbon footprint impact according to the GHG protocol (Greenhouse Gas Protocol), Scope 3, cradle to gate related to all individual components in the product category: "Freestanding play equipment" represented by item no.: GXY916012-3417.

(Scope 3 emissions include emission sources in the upstream and downstream value chain).

Date: 30. October 2023 | Valid until: 30. October 2025

Verified by:

Julie Marie Vejsgaard Larsen, LCA & EPD Consultant

Verification based on report: Validation of CO₂ calculation of 9 categories of Kompan product line, version 1.0, prepared by: Bureau Veritas HSE, Denmark: Julie M. V. Larsen.

Publication date: 30. October 2023

By Bureau Veritas HSE
www.bureauveritas.dk
+45 7731 1000

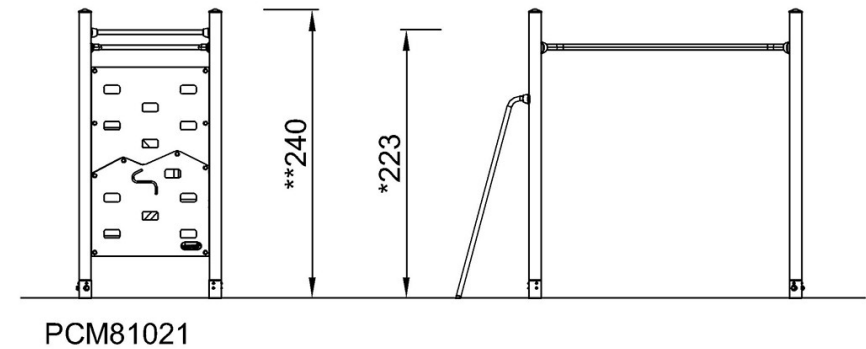
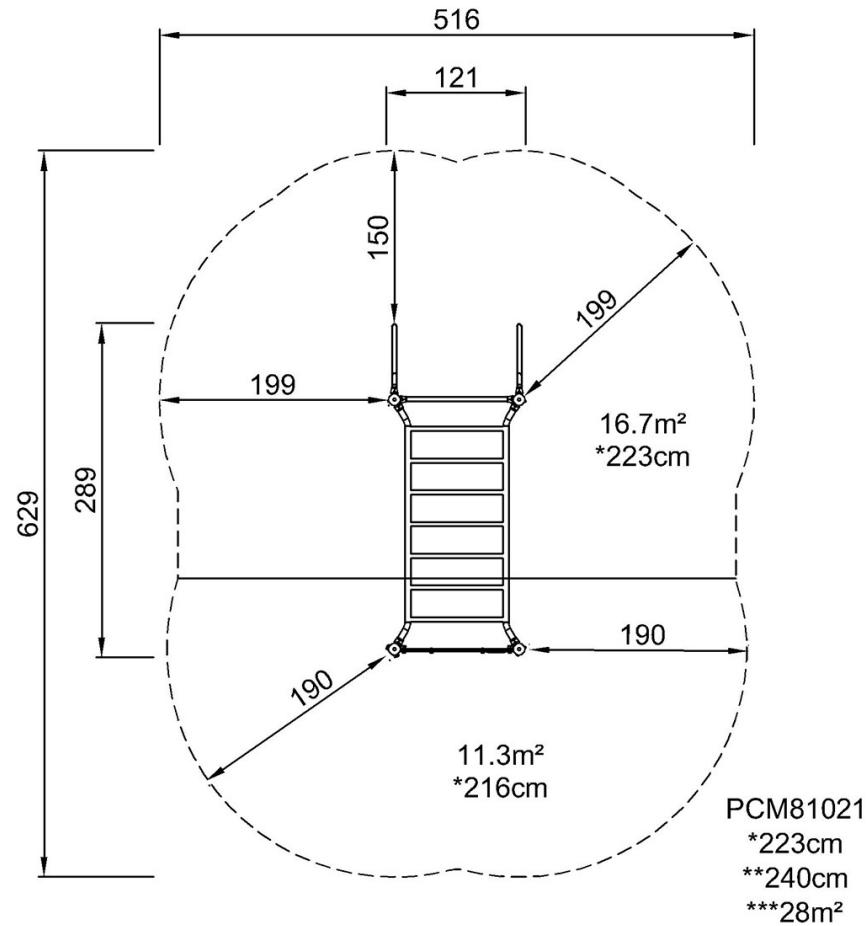


Wspinacz Uno

PCM81021

* Max Wys. Upadku | ** Wysokość | *** Strefa Bezpieczeństwa

* Max Wys. Upadku | ** Max Wysokość



[Kliknij, aby zobaczyć RZUT Z GÓRY](#)

[Kliknij, aby zobaczyć RZUT BOCZNY](#)