

Scheve Schuilplaats

NRC200101

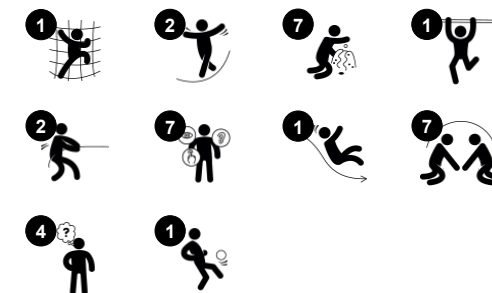
KOMPAN
Let's play



Item nummer NRC200101-1021

Algemene Product Informatie

Afmetingen LxBxH	556x385x345 cm
Leeftijdsgroep	2+
Speelcapaciteit	13
Kleuropties	 



De Scheve Schuilplaats biedt zoveel speelmogelijkheden, dat kinderen geen genoeg krijgen van het spelen. De tactiele elementen van de verschillende speelpanelen nodigen uit tot samenspelen en stimuleren de cognitieve en creatieve ontwikkeling. De fascinerende speelpanelen verleiden kinderen tot communiceren en samenwerken. En spelenderwijs trainen ze hun creativiteit en logisch denkvermogen. Bij het zien van de

leuke balanceerbalk en het glijplatform krijgen de allerkleinsten enorm veel zin om actief te spelen. De toegankelijke platforms die naar de glijbaan leiden, zijn ruim genoeg voor begeleiders die kinderen willen helpen. Kinderen vinden het geweldig om meerdere keren achterelkaar over de balk naar het glijplatform te balanceren, of via de trap naar boven te klauteren, en vervolgens met de glijbaan razendsnel terug naar beneden te

glijden. Dit traint hun evenwichtsgevoel en bilaterale coördinatievaardigheden. Deze motorische vaardigheden zijn essentieel voor een krachtige en zelfverzekerde motoriek en dragen bij aan hun fysieke en sociaal-emotionele ontwikkeling: balans en zelfvertrouwen door succesvol hun grenzen te verleggen.



Scheve Schuilplaats

NRC200101



Alle Organic Robinia-producten van KOMPAN zijn gemaakt van Robinia-hout uit duurzame Europese bronnen. Op verzoek kan het worden geleverd met FSC® certificaat (FSC® C004450).



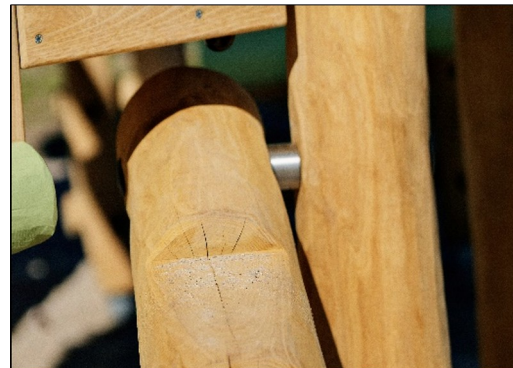
Transparant bruin gepigmenteerde en gekleurde onderdelen hebben een coating van verf en pigment op waterbasis. Deze coating is milieuvriendelijk en heeft een hoge UV-bestendigheid. De verf en het pigment voldoen aan EN 21 Deel 3.



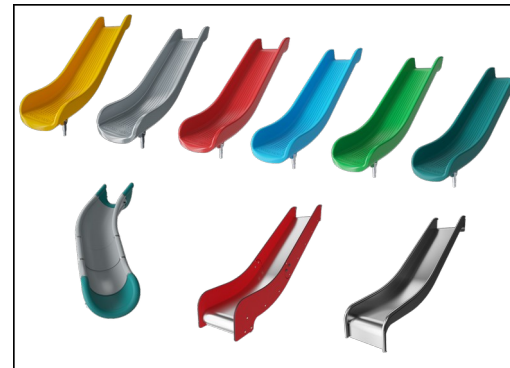
De producten worden in de fabriek voorgemonteerd om zeker te zijn dat aan alle veiligheidsvereisten wordt voldaan. Elke houten staander heeft zijn eigen natuurlijke vorm. Dit geeft elke Robinia Fantasy structuur een unieke uitstraling.



Er zijn meerdere mogelijkheden voor alle producten: Oppervlakteverankering met stalen voetstukken en expansiebouten. Houten in-ground of stalen in ground verankering.



Het materiaal is gemaakt van roestvrij staal of gegalvaniseerd staal om duurzame verbindingen met een hoge corrosiebestendigheid te garanderen.



De glijbanen zijn beschikbaar in zes verschillende kleuren en drie materiaalsoorten: Rechte of gebogen PE glijbanen, uit één stuk gegoten, gemaakt van 33% gerecycled post-consumer materiaal. Gecombineerd, met Ecocore™ zijwanden en RVS. Of volledig in RVS en uit één stuk, voor vandalismebestendiger oplossingen.

Item nummer NRC200101-1021

Installatie informatie

Max. valhoogte	100 cm
Veiligheidszone	48,9 m ²
Totale installatietijd	28,0
Graafwerk (vol.)	3,41 m ³
Benodigd beton	2,30 m ³
Verankeringsdiepte	100 cm
Verzendingsgewicht	1.563 kg
Verankeringsopties	In-ground ✓

Garantie informatie

Corocord Touw	10 jaar
EcoCore HDPE	Levenslang
Robinia hout	15 jaar
Gegarandeerde reserveonderdelen	10 jaar
Roestvast stalen onderdelen	Levenslang



Sustainability Data

NRC200101



Cradle to Gate A1-A3	Total CO ₂ emission	CO ₂ e/kg	Recycled materials
	kg CO ₂ e	kg CO ₂ e/kg	%
NRC200101-1021	309,09	0,23	2,29

The overall framework applied for these factors is the Environmental Product Declaration (EPD), which quantifies "environmental information on the life cycle of a product and enable comparisons between products fulfilling the same function" (ISO, 2006). This follows the structure and applies a Life-Cycle Assessment approach to the entire Product stage from raw material through manufacturing (A1-A3))

Kompan A/S
 C.F. Tietgens Boulevard 32C
 DK-5220 Odense SØ
 Denmark



Verification of CO₂ calculation of: Nature play



Data version no. 2023-10-05

The CO₂ calculation and data are in compliance with the principles of a carbon footprint impact according to the GHG protocol (Greenhouse Gas Protocol), Scope 3, cradle to gate related to all individual components in the product category: "Nature play" represented by item no.: NRO409-0621.

(Scope 3 emissions include emission sources in the upstream and downstream value chain).

Date: 30. October 2023 | Valid until: 30. October 2025

Verified by:

Julie Marie Vejsgaard Larsen, LCA & EPD Consultant

Verification based on report: Validation of CO₂ calculation of 9 categories of Kompan product line, version 1.0, prepared by: Bureau Veritas HSE, Denmark: Julie M. V. Larsen.

Publication date: 30. October 2023

By Bureau Veritas HSE
 www.bureauveritas.dk
 +45 7731 1000

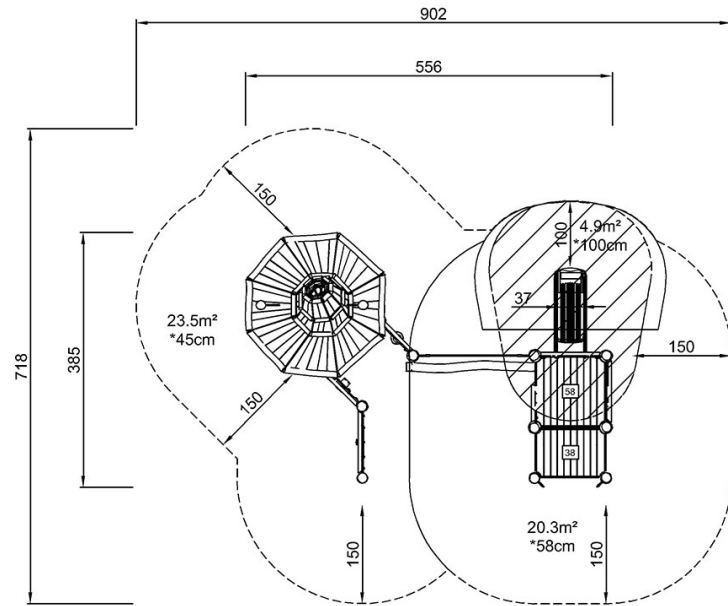


Scheve Schuilplaats

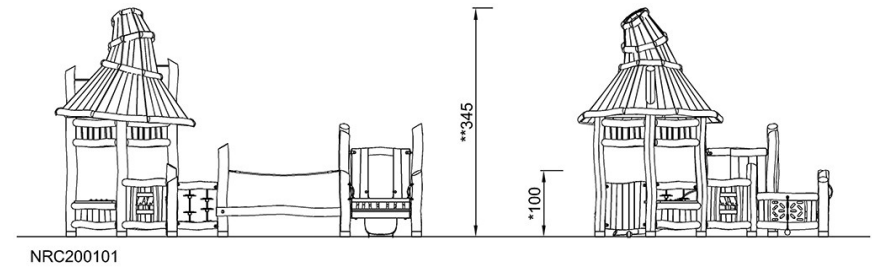
NRC200101

Max. valhoogte | Totale Hoogte | Veiligheidszone

Max. valhoogte | Totale Hoogte



NRC200101
*100cm
**345cm
***48.9m²



[Bekijk BOVENAANZICHT](#)

[Bekijk ZIJAAANZICHT](#)