

# Hexagon Pull Up Station

FSW217

**KOMPAN**  
Let's play



Artikelnr. FSW21701-0901

## Generell produktinformation

Dimension LxWxH	317x276x240 cm
Åldersgrupp	13+
Kapacitet (användare)	6
Färgalternativ	



Se mer i KOMPAN Fit-appen



Den sexkantiga träningsstationen Hexagon Pull Up Station kan användas på många sätt och av flera användare samtidigt. Övningarna sträcker sig från normala Pull Ups till de mer avancerade övningarna som Muscle Ups. Pull Up-stängerna är tillverkade av massivt stål och har en diameter på 32 mm. En perfekt storlek för både män och kvinnor att få ett bra grepp.

Eftersom den högsta stängen är på en höjd av 233 cm, kommer alla att kunna hänga fritt från marken eller underlaget, och för att säkerställa att alla kan nå stängerna finns två steg i olika höjder.



# Hexagon Pull Up Station

FSW217



Stolparna är tillverkade av Ø101,6 x 2 mm varmförzinkad galvaniserat stål som är pulverlackat, vilket gör så det skyddar i alla väder.



Anslutningarna är gjorda av pressgjutet aluminium, speciellt legerat för utomhusmiljöer och tung användning. Skruvarna som fäster anslutningarna är av rostfritt stål och skyddade av zinkbrickor.



Alla stänger avsedda för pull ups är tillverkade av solida, Ø32mm x 138mm, varmförzinkade stålstänger S235JR. Denna diameter ger rätt grepp för alla.



Alla KOMPAN fitnessprodukter är kompatibla med ASTM F3101 & EN16630 Fitness-standard. Belastningsprov utförs som ett statiskt test genom att lägga till dynamiska faktorer samt säkerhetsfaktorer till den angivna belastningen på 78 kg per användare. En produkt avsedd för 1 användare testas med 420kg.



Informationsskylten är tillverkad av PA6 (Polyamide) och visar den mest relevanta övningen och en QR-kod. När QR-koden skannas länkar den till en animerad illustration av övningen och erbjuder möjligheten att ladda ner KOMPAN sport & fitness App, som kommer att ge en stor mängd övningar och träningar.



Stegen är tillverkade av extruderat aluminium med en halkfri yta. Aluminium har hög korrosionsbeständighet och säkerställer produktens hållbarhet. Stegen monteras på höjd 34,7cm och 54,7cm vilket skapar enkel åtkomst för att nå de högre redskapen.

Artikelnr. FSW21701-0901

## Installationsinformation

Max. fallhöjd	133 cm
Säkerhetsområde	27,8 m <sup>2</sup>
Total installationstid	4,4
Grävdjup (volym)	1,06 m <sup>3</sup>
Betong (volym)	0,60 m <sup>3</sup>
Stolpdjup (standard)	90 cm
Fraktvikt	246 kg
Förankring	Nedgrävning ✓
	Ytmontering ✓

## Information om garanti

Anslutningar	10 år
Varmförzinkat stål	Livstidsgaranti
Stolpar	10 år
Reservdelar garanterade	10 år



# Hållbarhetsdata

FSW217



Cradle to Gate A1-A3	Total CO <sub>2</sub> -utsläpp	CO <sub>2</sub> e per kg	Återvunna material
	kg CO <sub>2</sub> e	kg CO <sub>2</sub> e/kg	%
<b>FSW21701-0901</b>	286,20	1,85	67,92

Det övergripande ramverket som tillämpas för dessa faktorer är miljövarudeklarationen (EPD, Environmental Product Declaration), som kvantifierar "miljöinformation om produktens livscykel och möjliggör jämförelser av produkter som uppfyller samma funktion" (ISO, 2006). Denna struktur följer här och använder en livscykelanalys för hela produktstadiet från råmaterial till färdig produkt (A1-A3).

**Kompan A/S**  
C.F. Tietgens Boulevard 32C  
DK-5220 Odense SØ  
Denmark



## Verification of CO<sub>2</sub> calculation of: Fitness



Data version no. 2023-10-05

The CO<sub>2</sub> calculation and data are in compliance with the principles of a carbon footprint impact according to the GHG protocol (Greenhouse Gas Protocol), Scope 3, cradle to gate related to all individual components in the product category: "Fitness" represented by item no.: FAZ10100-0900.

(Scope 3 emissions include emission sources in the upstream and downstream value chain).

**Date: 30. October 2023 | Valid until: 30. October 2025**

Verified by:

Julie Marie Vejsgaard Larsen, LCA & EPD Consultant

Verification based on report: Validation of CO<sub>2</sub> calculation of 9 categories of Kompan product line, version 1.0, prepared by: Bureau Veritas HSE, Denmark: Julie M. V. Larsen.

**Publication date: 30. October 2023**

By Bureau Veritas HSE  
www.bureauveritas.dk  
+45 7731 1000

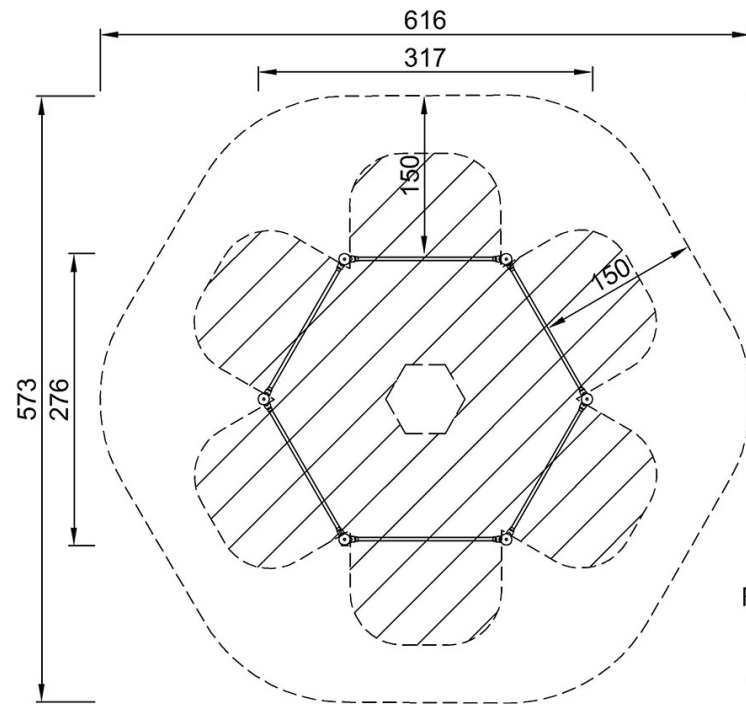


# Hexagon Pull Up Station

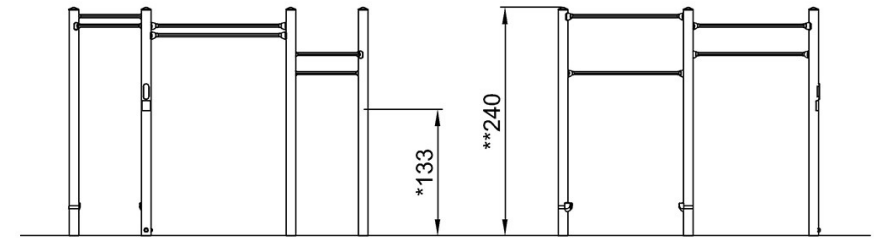
FSW217

\* Max fallhöjd | \*\* Totalhöjd | \*\*\* Säkerhetsyta

\* Max fallhöjd | \*\* Totalhöjd



FSW21701  
\*133cm  
\*\*240cm  
\*\*\*27.8m<sup>2</sup>



FSW21701

[Klicka för att se TOP VIEW](#)

[Klicka för att se SIDE VIEW](#)