

# Dip-Bank

FPW202



Produktnummer FPW20200-0900	
<b>Allgemeine Produktinformation</b>	
Maße L x B x H	197x52x73 cm
Empfohlenes Alter	8+
Spielkapazität (Nutzer)	2
Farbauswahl	



Eine Reihe von parallelen Griffstangen, die sich für fortgeschrittene Handbalance-Übungen wie Liegestütze im Handstand eignen. Auch perfekt für Dips, eine ideale Übung zur Stärkung der Brust-, Schulter- und Armmuskulatur. Abgerundete Ecken machen es sicher und einfach für jedermann neue Übungen auszuprobieren, wie z. B. die Beine über die

Stange zu schwingen.

# Dip-Bank

FPW202



Die Pfosten sind aus  $\varnothing$  101,6 x 2 mm, aus vorverzinktem Baustahl gefertigt und pulverbeschichtet, ein hervorragender Schutz bei allen Wetterbedingungen.



Die Verbinder sind aus druckgegossenem Aluminium hergestellt, das speziell für den Außenbereich und starke Beanspruchung legiert ist. Die Schrauben zur Befestigung der Verbinder sind aus Edelstahl und durch Zink-Unterlegscheiben geschützt.



Die Stangen, die als Griffe für Übungen gedacht sind, bestehen aus feuerverzinktem Stahl mit einem Durchmesser von 38 mm. Ein geeigneter Durchmesser um die Handgelenke bei Dips oder Handständen zu unterstützen.

Produktnummer FPW20200-0900

## Montage-Information

Max. freie Fallhöhe	73 cm
Fläche des Fallraums	15,4 m <sup>2</sup>
Gesamt-Montagezeit	2,7
Erforderlicher Erdaushub (circa)	0,11 m <sup>3</sup>
Betonbedarf (circa)	0,00 m <sup>3</sup>
Fundamenttiefe (Standard)	90 cm
Versandgewicht	71 kg
Verankerungsoptionen	TV ✓ OFM ✓

## Garantie-Information

Verbindungen	10 Jahre
Verzinkter Stahl	Lebenslang
Pfosten	10 Jahre
Ersatzteilgarantie	10 Jahre



# Umweltdaten

FPW202



Von der Wiege bis zum Werkstor („cradle to gate“) (A1–A3)

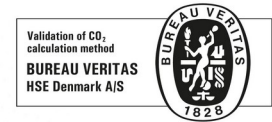
CO <sub>2</sub> -Emissionen gesamt	CO <sub>2</sub> e pro kg	Recycelte Materialien
kg CO <sub>2</sub> e	kg CO <sub>2</sub> e pro kg	%

FPW20200-0900	166,21	3,32	48,72
---------------	--------	------	-------

Den allgemeinen Rahmen für diese Faktoren bilden die Umweltproduktdeklarationen (EPDs). Mithilfe dieser Grundregeln können die Umweltinformationen über den Lebenszyklus eines Produkts hinweg quantifiziert und Vergleiche zwischen Produkten, die dieselbe Funktion erfüllen, angestellt werden (vgl. ISO, 2006). Diese Struktur wird hier befolgt. Der Ansatz zur Lebenszyklusbewertung wird dabei auf die gesamte Herstellungsphase – vom Rohstoff bis zur Herstellung (A1–A3) – angewendet.

## Kompan A/S

C.F. Tietgens Boulevard 32C  
DK-5220 Odense SØ  
Denmark



## Verification of CO<sub>2</sub> calculation of: Fitness



Data version no. 2023-10-05

The CO<sub>2</sub> calculation and data are in compliance with the principles of a carbon footprint impact according to the GHG protocol (Greenhouse Gas Protocol), Scope 3, cradle to gate related to all individual components in the product category: "Fitness" represented by item no.: FAZ10100-0900.

(Scope 3 emissions include emission sources in the upstream and downstream value chain).

Date: 30. October 2023 | Valid until: 30. October 2025

Verified by:

Julie Marie Vejsgaard Larsen, LCA & EPD Consultant

Verification based on report: Validation of CO<sub>2</sub> calculation of 9 categories of Kompan product line, version 1.0, prepared by: Bureau Veritas HSE, Denmark: Julie M. V. Larsen.

Publication date: 30. October 2023

By Bureau Veritas HSE

www.bureauveritas.dk

+45 7731 1000

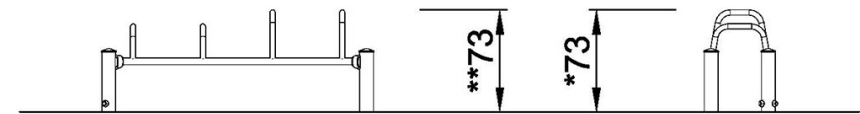
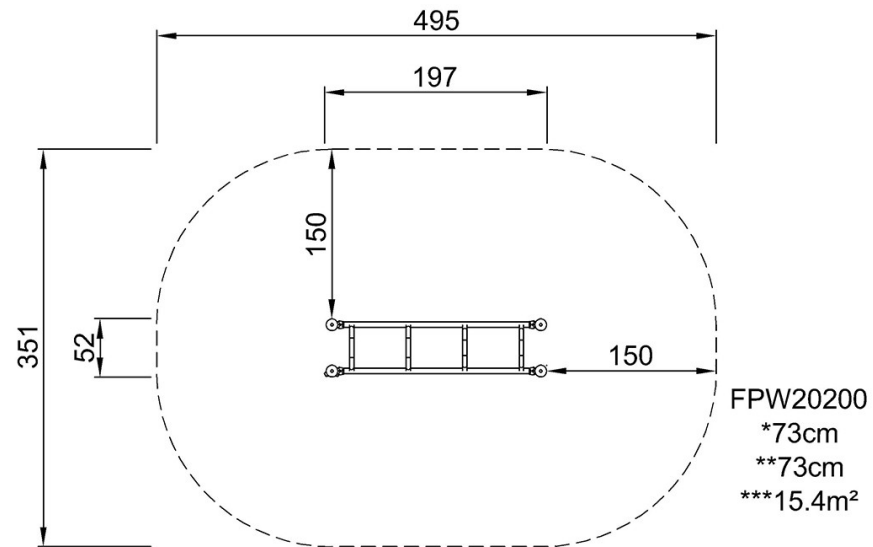


# Dip-Bank

FPW202

\* Max freie Fallhöhe | \*\* Gesamthöhe | \*\*\* Fläche des Fallraums

\* Max freie Fallhöhe | \*\* Gesamthöhe



FPW20200  
1:100

[Klicken Sie hier, um die DRAUFSICHT anzuzeigen](#)

[Klicken Sie hier, um die SEITENANSICHT anzuzeigen](#)