

Playhouse with Roof

NRO401

KOMPANI
Let's play



这个可爱的三角形游戏屋将一次又一次地吸引孩子们。带屋顶的游戏屋采用温馨的三角形设计，为游戏屋增添了一种温馨安全的感觉，并隐藏着丰富的主题游戏世界：书房、船、房子。这就为继续开展更多角色扮演类游戏提供了可能。带屋顶的游戏屋欢迎更小或更大的儿童群体参与角色扮演类游戏。这可以锻炼儿童的想象力和控制能力。此外，孩子们还会把他们难以理解的日常

场景表演出来，从而展现他们对生活的观察。在此过程中，他们会不断地与同伴，甚至与自己交谈和交流。这极大地激发了语言技能以及谈判和沟通的能力。

产品编号 NRO401-0601

产品信息概览

长宽高尺寸	151x168x260 cm
适用年龄段	6m+
容纳人数	4
颜色选择	



Playhouse with Roof

NRO401



Megaphone

社交情感：培养沟通和轮流参与的能力。**认知能力：**音调的变换会唤起人们的好奇心，激发人们对因果关系的理解。



Open space

社交情感：the open space allows for more children to be together and share. Important life skills like courage, self-confidence, consideration and turn-taking are built.



Binoculars

认知能力：创造了一个有形的主题，促进戏剧扮演。戏剧扮演可以很好地训练语言技巧。**创造力：**双筒望远镜可以360度旋转，让孩子们从新视角看世界。

Playhouse with Roof

NRO401



KOMPAN 的所有有机刺槐产品均由 刺槐木材制成，来自欧洲的可持续环保木材。可根据要求提供 FSC® Certified (FSC® C004450)



产品 / 活动出厂时已预先组装，以确保考虑到所有安全要求。



诸如 Megaphone 之类的游戏活动是由注塑成型的优质尼龙 (PA6) 制成的。PA6 具有良好的耐磨性和冲击强度，并且具有紫外线稳定性。

产品编号 NRO401-0601

安装信息

最大跌落高度	0 cm
安全面积	16.6 m ²
安装总时长	4.9
开挖量	0.13 m ³
混凝土使用量	0.02 m ³
标准入地深度	60 cm
运输重量	317 kg
固定选项	入地 ✓

质保信息

镀锌钢结构	终身质保
PUR 部件	10 年
Robinia 木材	15 年
承保零部件	10 年



刺槐产品有三种不同的木材处理选项：未经处理的刺槐木或棕褐色涂有颜料的染料，可保持木材的颜色，并使用选定成分的涂料着色。



双筒望远镜是用聚氨酯做的。所有组件都保留它们的属性温度范围 -30°C 到 60°C。材料是抗紫外线的。



Sustainability Data

NRO401



从原材料到成品

CO₂ 排放总量

kg CO₂e

CO₂ 排放量 / 千克

kg CO₂e/kg

回收的原料

%

NRO401-0601

46.86

0.20

0.69

这些因素采用的总体框架为环保产品声明 (EPD), 该声明可量化“产品生命周期的环保信息, 并对相同功能的产品进行对比” (ISO, 2006)。在遵循该框架的同时, 对从原材料到制造的整个产品阶段 (A1-A3) 应用生命周期评估法。

Kompan A/S

C.F. Tietgens Boulevard 32C
DK-5220 Odense SØ
Denmark



Verification of CO₂ calculation of: Nature play



Data version no. 2023-10-05

The CO₂ calculation and data are in compliance with the principles of a carbon footprint impact according to the GHG protocol (Greenhouse Gas Protocol), Scope 3, cradle to gate related to all individual components in the product category: "Nature play" represented by item no.: NRO409-0621.

(Scope 3 emissions include emission sources in the upstream and downstream value chain).

Date: 30. October 2023 | Valid until: 30. October 2025

Verified by:

Julie Marie Vejsgaard Larsen, LCA & EPD Consultant

Verification based on report: Validation of CO₂ calculation of 9 categories of Kompan product line, version 1.0, prepared by: Bureau Veritas HSE, Denmark: Julie M. V. Larsen.

Publication date: 30. October 2023

By Bureau Veritas HSE
www.bureauveritas.dk
+45 7731 1000

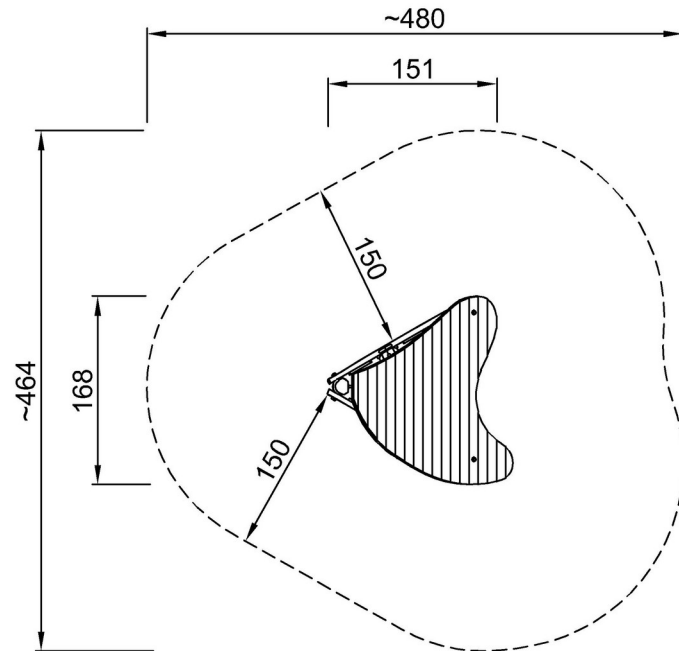


Playhouse with Roof

NRO401

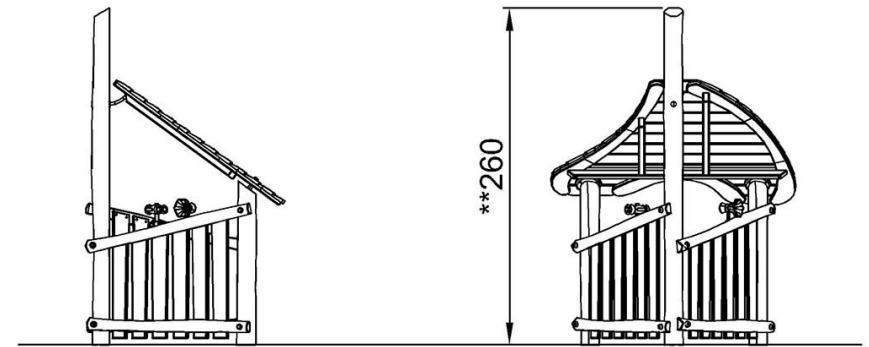
最大跌落高度 | 总高度 | 安全区域

最大跌落高度 | 总高度



NRO401

**260cm
***~16.6m²



NRO401

[点击查看俯视图](#)

[点击查看侧面图](#)