

Kaksi tornia keikkusillalla

PCM200821

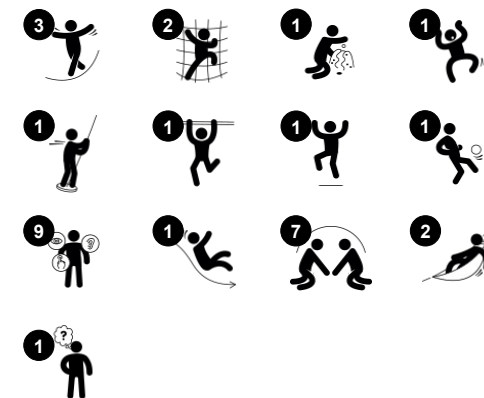
KOMPANI
Let's play



Tuotenumero PCM200821-0651

Tuotetiedot

Mitat PxLxK	537x196x276 cm
Ikäryhmä	2+
Leikkikapasiteetti	14
Värvaihtoehdot	



Leikkivälineen kaksi tornia ja keikkusilta tarjoavat paljon leikittävää kehittyville alle kouluikäisille. Kaiteilla varustettu keikkusilta harjoittaa tasapainoa, ja sillalla huojuminen on kaiken lisäksi hauskaa! Helmitaulupaneeli innostaa laskemaan ja tukee myös hienomotoriikan kehitystä. Toisen tasanteen alla oleva penkki on hyvä paikka tauon viettoon

ja rauhallisempaan leikkiin. Palomiehentanko houkuttelee kokeneemmat leikkijät harjoittamaan riskinottoa sekä asentoaistia.



Kaksi tornia keikkusillalla

PCM200821

KOMPAN
Let's play



Parveke

Sosiaalis-emotionaalinen: parveke toimii tapaamispaikkana ja kutsuu vuorovaikutukseen maan tasolla olevien ihmisten kanssa. **Kognitiivinen:** kutsuu esittävään leikkiin ja esiintymään, mikä stimuloi kielen kehitystä.



Liukumäki

Fyysinen: laskeminen kehittää paikkatietoisuutta ja tasapainoa. Lisäksi ydinlihaksia harjoitetaan, kun alas liukuessa istutaan pystyasennossa. **Sosiaalis-emotionaalinen:** vuorottelu stimuloi empatiaa. **Kognitiivinen:** pienet lapset kehittävät tilantajua sekä ymmärrystään nopeudesta ja etäisyyksistä liukumalla nopeasti alas.



Palomiehentanko

Fyysinen: alastulo kehittää koordinaatiota sekä käsivarsia ja sydänlihaksia. Laskeutuminen vahvistaa luun tiheyttä, joka rakentuu varhaislapsuudessa. **Sosiaalis-emotionaalinen:** vuorottelu ja riskinotto **Kognitiivinen:** pienet lapset kehittävät tilantajua sekä ymmärrystään nopeudesta ja etäisyyksistä liukumalla nopeasti alas.



Kiipeilyverkko

Fyysinen: verkko tukee voimaa ja ristikkäiskoordinaatiota, joka vaikuttaa aivojen oikean ja vasemman osan koordinaatioon, mikä on välttämätöntä muiden taitojen, kuten lukukyvyn, kannalta.



Pöytä

Sosiaalis-emotionaalinen: hieno kohtaamispaikka ja tilan luoja. Jakaminen ja yhteistyö molemmin puolin luo sosiaalisen skenaarion, joka tukee viestintää ja yhteistyötä.



Heiluva silta

Fyysinen: tasapaino ja tilantaju sekä asennon harjoittelu. Tärkeitä taitoja paikallaan istumiselle. **Sosiaalis-emotionaalinen:** yhteistyö, vuorottelu ja leikkimielinen kilpailu



Helmitaulu

Kognitiivinen: tukee mittojen ymmärtämistä.

Kaksi tornia keikkusillalla

PCM200821



19 mm:n EcoCore™ -paneelit. EcoCore™ on erittäin kestävä, ympäristöystävällinen materiaali, joka ei ole ainoastaan kierrätettävissä käytön jälkeen, vaan se koostuu myös ytimestä, joka on valmistettu +95-prosenttisesti kierrätetystä elintarvikepakkausjätteestä. Puupaneelit ovat kyllästettyä ja ruskeaksi maalattua mäntyä, pystysuorat teräsprofiilit.



Pääpylväitä, joissa on kuumasinkitty teräsjalusta, on saatavana eri materiaaleista: Paineekyllästettyinä mäntypuutolppina. Terästolppina, jotka on esisinkitty sisä- ja ulkopuolelta ja joiden pinta on jauhemaalattu. Lyijyttöminä alumiinitolppina, väri anodisoitu. Greenline TexMade -tolppina, joissa on +95-prosenttisesti kierrätettyä PE-materiaalia ja tekstiilijätettä.



Kaikkia kansiä tukevat ainutlaatuiset vähähiiliset alumiiniprofiilit, joissa on useita kiinnitysvaihtoehtoja. Harmaat valetut kannet on valmistettu 75% kulutuksen jälkeisestä valtamerijätteen PP-materiaalista, ja niissä on luistamaton kuvio ja pinta.



Liukumäen voi valita kuudessa eri värissä ja kolmesta eri materiaalista: Suorat tai kaarevat yksiosaiset valetut PE-liukumäet, jotka on valmistettu 33-prosenttisesti kulutuksen jälkeisistä materiaaleista. Yhdistelmä, jossa EcoCore™-sivut ja ruostumaton teräs. Täysin ruostumatonta terästä yksiosaisena ilkvallankestävämpiä ratkaisuja varten.



Värikköiden teräsosien sisäpuoli on kuumasinkitty ja ulkopuoli on jauhemaalattu. Tämä takaa erinomaisen korroosionkestävyyden kaikissa ilmasto-olosuhteissa ympäri maailmaa.



KOMPAN GreenLine -versiot on suunniteltu mahdollisimman ympäristöystävällisistä materiaaleista, joiden CO2e-päästökerroin on mahdollisimman alhainen. TexMade-pylväs ja EcoCore™-paneelit koostuvat 95-prosenttisesti kulutuksen jälkeisestä kierrätysjätteestä. Valetut PP-kannet.

Tuotenumero PCM200821-0651

Asennustiedot

Putoamiskorkeus enintään	100 cm
Turva-alue	30,3 m ²
Asennusaika	14,5
Kaivanto	0,50 m ³
Betonivalu	0,00 m ³
Perustuksen syvyys (vakio)	60 cm
Lähtöksen paino	480 kg
Ankkurointivaihtoehdot	Syväper. ✓ Pinta-as. ✓

Takuutiedot

EcoCore HDPE	Elinikäinen
Tolppa	10 vuotta
PP tasot	10 vuotta
Köydet & verkot	10 vuotta
Takuuseen kuuluvat varaosat	10 vuotta



Kestävän kehityksen data

PCM200821



Tuotevaihe A1–A3	Hiilidioksi dipäästöt yhteensä	Hiilidioksi dipäästöt kiloa kohden	Kierrätys materiaalit
	kg CO ₂ e	kg CO ₂ e/kg	%
PCM200821-0651	544,48	1,61	64,90
PCM200821-0605	619,43	2,12	55,04

Näihin tekijöihin sovellettavana yleiskehityksenä käytetään Environmental Product Declaration -ympäristötuoteselostetta (EPD), jossa määritetään "ympäristötiedot tuotteen elinkaaren ajalta ja joka mahdollistaa samaan tehtävään tarkoitettujen tuotteiden keskinäisen vertailun" (ISO, 2006). Tämä seuraa elinkaariarviointimenetelmän (Life Cycle Assessment, LCA) rakennetta ja soveltaa sitä koko tuotevaiheeseen raaka-aineen hankinnasta tuotteen valmistukseen (A1–A3).

Kompan A/S

C.F. Tietgens Boulevard 32C
DK-5220 Odense SØ
Denmark



Verification of CO₂ calculation of: Play systems



Data version no. 2023-10-05

The CO₂ calculation and data are in compliance with the principles of a carbon footprint impact according to the GHG protocol (Greenhouse Gas Protocol), Scope 3, cradle to gate related to all individual components in the product category: "Play systems" represented by item no.: PCM200321-0950.

(Scope 3 emissions include emission sources in the upstream and downstream value chain).

Date: 30. October 2023 | Valid until: 30. October 2025

Verified by:

Julie Marie Vejsgaard Larsen, LCA & EPD Consultant

Verification based on report: Validation of CO₂ calculation of 9 categories of Kompan product line, version 1.0, prepared by: Bureau Veritas HSE, Denmark: Julie M. V. Larsen.

Publication date: 30. October 2023

By Bureau Veritas HSE
www.bureauveritas.dk
+45 7731 1000

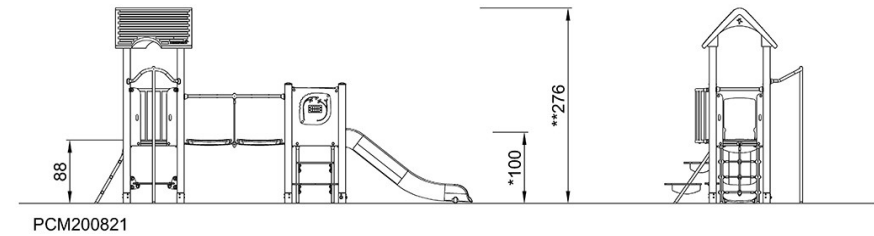
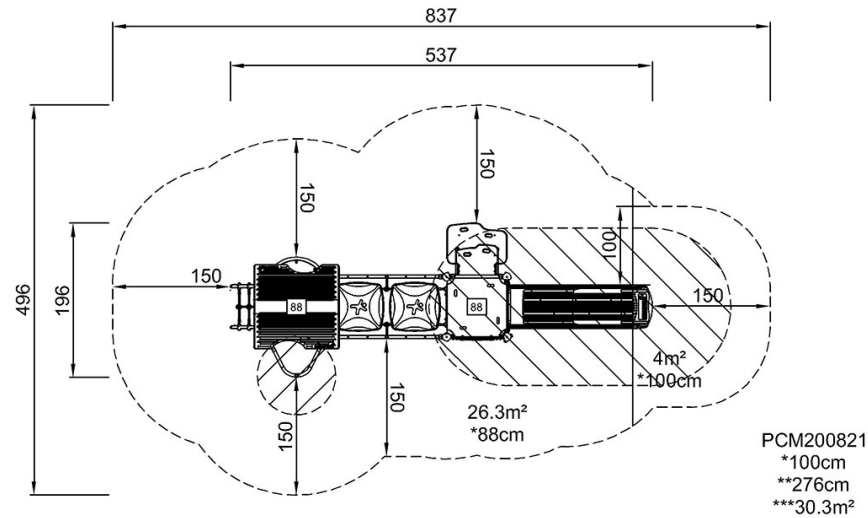


Kaksi tornia keikkusillalla

PCM200821

Putoamiskorkeus enint. | Kokonaiskorkeus | Turva-alue

Putoamiskorkeus enint. | Kokonaiskorkeus



[Klikkaa nähdäksesi NÄKYMÄ YLHÄÄLTÄ](#)

[Klikkaa nähdäksesi NÄKYMÄ SIVULTA](#)