

Wooden Rope Climber L

KPW250501

KOMPANI



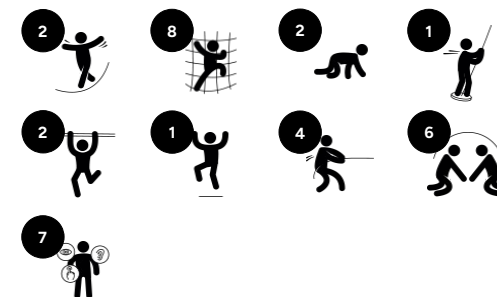
The Wooden Rope Climber immediately attracts children to the dense activity hub. Thanks to the varied climbing activities and route opportunity, all children have a chance of doing something. The fireman's pole provides a thrilling destination. The openness in design also invites conversation and social interaction across the Climber. This supports children's

socio-emotional development. With its combination of activities, the Climbing Structure stimulates children's cross-coordination, strength and bone density. All of these abilities are built for life in childhood.

Nr produktu KPW250501-0901

Ogólne Informacje o Produkcie

Wymiary DxSzxW	491x272x282 cm
Grupa wiekowa	4+
Max. Ilość Osób	16
Dostępne kolory	



Wooden Rope Climber L

KPW250501

KOMPANI[®]



Siatka do wspinaczki

Fizyczne: dzieci rozwijają koordynację ruchową i siłę mięśni podczas wspinaczki. Duże siatki umożliwiają wspinanie się i czołganie, wspierając propriocepcję i świadomość przestrzenną. **Społeczno-Emocjonalne:** duże siatki pozwalają większej liczbie dzieci siedzieć razem i rozmawiać.



Siatka pozioma

Fizyczne: koordynacja krzyżowa jest rozwijana podczas wspinania się, a poczucie przestrzeni podczas patrzenia w dół. **Społeczno-Emocjonalne:** przestrzeń do spotkań towarzyskich i przerw na odbijanie.



Drabina rurowa

Fizyczne: koordynacja krzyżowa i koordynacja wzrokowo-ruchowa są wspierane, gdy dzieci wspinają się po drabince. Wspinaczka wspiera również mięśnie nóg i ramion. **Społeczno-Emocjonalne:** uczenie się zachowania kolejności i współpracy.



Wspierające poręcze

Fizyczne: rączka zapewnia dobry uchwyt dla mniej doświadczonych osób wspinających się. Podciąganie się trenuje mięśnie górnej części ciała.



Równoważnia

Fizyczne: trenuje poczucie równowagi, fundamentalne dla wszystkich innych umiejętności motorycznych, które umożliwiają pewne i bezpieczne poruszanie się po świecie. **Społeczno-Emocjonalne:** umiejętności wykonywania zwrotów i negocjacji podczas mijania się na belce. Miejsce na odpoczynek na siedząco.



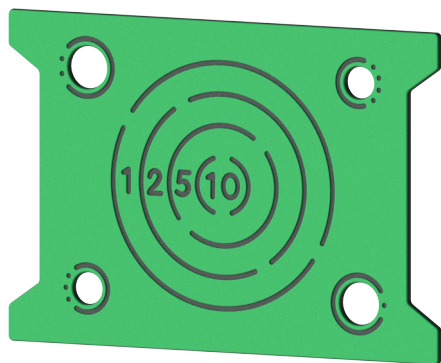
Drążek strażacki

Fizyczne: koordynacja jest wspierana podczas schodzenia w dół, podobnie jak mięśnie ramion i tułowia. Lądowanie wzmacnia gęstość kości, która jest budowana na całe życie we wczesnym dzieciństwie. **Społeczno-Emocjonalne:** podejmowanie zwrotów i ryzyka. **Poznawcze:** małe dzieci rozwijają swoje zrozumienie przestrzeni, prędkości i odległości podczas szybkiego zjeżdżania.

Wooden Rope Climber L

KPW250501

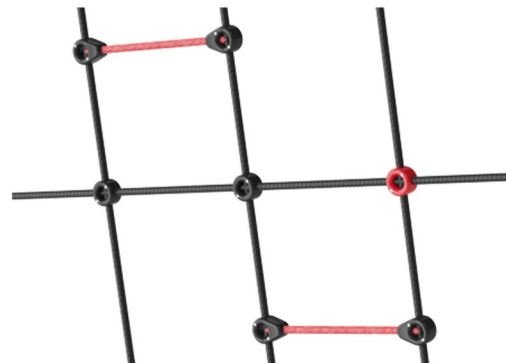
KOMPANI[®]



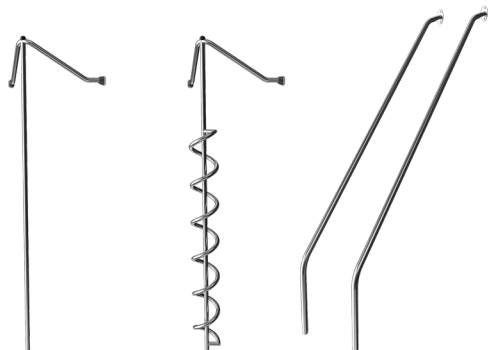
Panele wykonane są z 19mm CircularHDPE. CircularHDPE to niezwykle wytrzymały materiał, przyjazny środowisku, który nie tylko może być poddany procesowi recyklingu, ale również jego podstawa wykonana jest w 95% z materiałów pokonsumenckich wykonanych z zużytych opakowań po żywności.



Słupki wieży głównej są dostępne w dwóch rodzajach materiału: Słupki z drewna sosny europejskiej, impregnowane ciśnieniowo zgodnie z normą EN335 (odpowiednik NTR klasy AB). Słupki aluminiowe t=2mm z anodowaną powierzchnią. Materiał podstawy EN AW-6060 T66.



Liny wykonane są ze stabilizowanych promieniami UV splotów PES z wewnętrznym wzmocnieniem z linek stalowych. Owijka poliestrowa wykonana jest w +95% z materiałów pokonsumenckich i jest indukcyjnie wtapiana w każdą żyłę, co zapewnia doskonałą odporność na zużycie i rozerwanie.



Elementy ze stali nierdzewnej wykonane są z wysokiej jakości stali. Stal jest czyszczona po wyprodukowaniu przez proces trawienia, aby zapewnić gładką i czystą powierzchnię zjazdową.

Nr produktu KPW250501-0901

Informacje Dotyczące Instalacji

Max. wysokość upadku	148 cm
Strefa bezpieczeństwa	31,8 m ²
Czas instalacji	10,8 godziny
Objętość wykopu	1,33 m ³
Objętość betonu	0,68 m ³
Głębokość podstawy (standardowa)	90 cm
Waga przesyłki	355 kg
Opcje kotwiczenia	W ziemi ✓ Powierzchnia ✓

Informacje o Gwarancji

Drewno Sosnowe	10 lat
Aluminiem	15 lat
CircularHDPE	Dożywotnia
Liny & Sieci	10 lat
Części Zapasowe	10 lat

EN
1176
compliant

Dane Dotyczące Zrównoważonego Rozwoju

KPW250501

KOMPAN



Independent review certificate

Kompan A/S
C. F. Tietgens Blvd. 32C, 5220 Odense SØ

Bureau Veritas hereby attests that the CO₂e-calculations (covering materials, processing, waste and transport) done by Kompan for "Nature Play", meet the requirements set by the listed standard.

Kompan A/S uses a selection of EPDs and emission factors from the Life Cycle Assessment database Ecoinvent 3.11. These values are reported as kg CO₂e, with all other impact categories excluded in line with the scope of ISO 14067:2018. The emission factors cover, material use, manufacturing processes, transport to Kompan, and electricity used during manufacturing. The presented emissions fall under GHG Protocol scope 3 emissions. Scope 1 and 2 are not presented. Scope 3 emissions include emission sources in the upstream value chain of a company, downstream emissions are excluded in this analysis.

Method: ISO 14067:2018 using GHG protocol guidance documents, reported as kg CO₂e.

Object

The verification has been done on the one pager "NRO40901-0601" version: 27-10-2025. The supporting documentation "KOMPAN data_updated emissions factors_2025_V2" and "Emissions factors, EPD's and ecoinvent 3.11_2025" was also reviewed and approved.

Declaration

The verification has been completed as a critical review with a limited assurance. I hereby confirm that nothing has come to the reviewer's attention which would lead to conclude that the study does not give an accurate depiction or isn't completed following method of the CO₂e calculation, the requirements of ISO 14067:2018, and 14071:2024, in the above referenced documentation.

Note: This verification only covers calculation elements according to method described in ISO 14067:2018 and may not be seen as a Life Cycle Assessment according to ISO 14067:2018.

Ref.: Kompan_Verification report 2025, 28-10-2025

Date of certificate: 29-10-2025

Expire date: 29-10-2027

Verified by: Julie Marie Vejsgaard Larsen, Environmental Auditor

Signature:

Od wydobycia surowców do opuszczenia wytwórni A1–A3

Całkowita emisja CO₂

kg CO₂e

674,96

CO₂e na kg produktu

kg CO₂e/kg

2,61

Materiały pochodzące z recyklingu

%

26,84

Ogólne ramy stosowane dla tych czynników to Środowiskowa Deklaracja Produktu (EPD), która określa ilościowo "informacje środowiskowe dotyczące cyklu życia produktu i umożliwia porównywanie produktów spełniających tę samą funkcję" (ISO, 2006). W niniejszym dokumencie przyjęto strukturę i zastosowano podejście oceny cyklu życia w odniesieniu do całego etapu produktu, od surowców po produkcję (A1-A3).

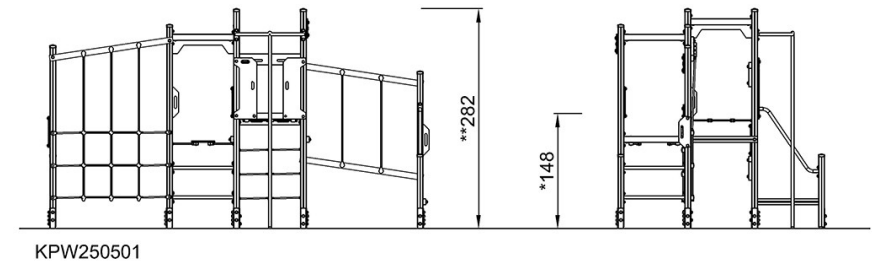
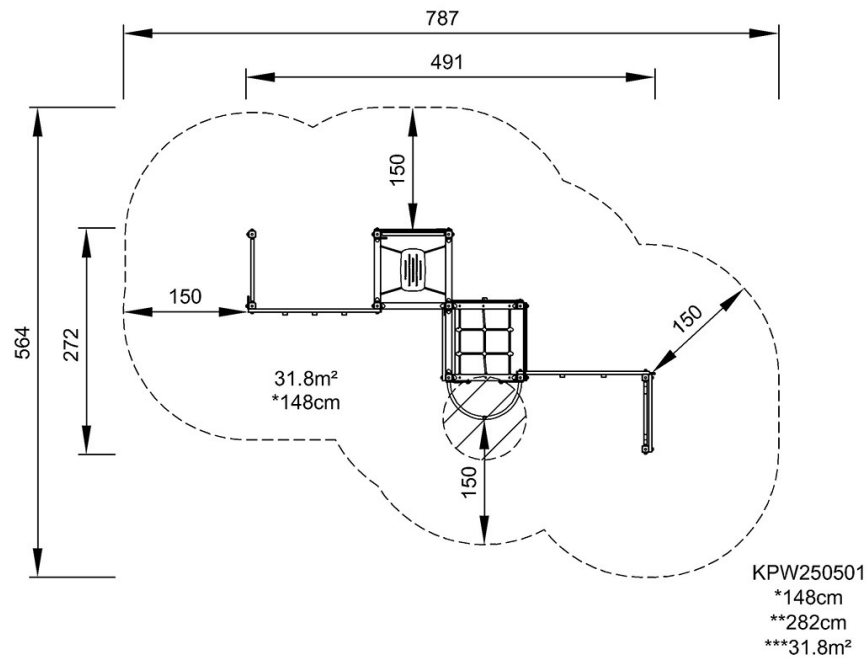
Wooden Rope Climber L

KPW250501

KOMPANI[®]

* Max Wys. Upadku | ** Wysokość | *** Strefa Bezpieczeństwa

* Max Wys. Upadku | ** Max Wysokość



[Kliknij, aby zobaczyć RZUT Z GÓRY](#)

[Kliknij, aby zobaczyć RZUT BOCZNY](#)