

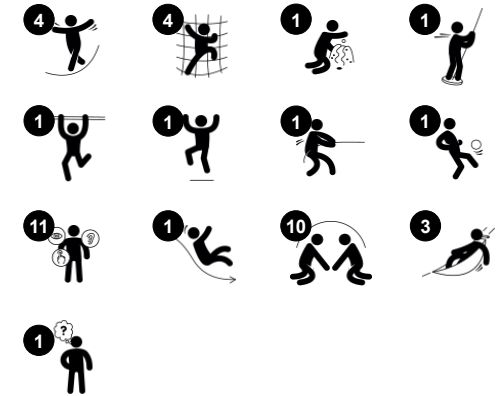
2-Turm-Spielanlage mit Wackelbrücke

PCM211721

KOMPAN
Let's play



Produktnummer PCM211721-0951	
Allgemeine Produktinformation	
Maße L x B x H	860x341x412 cm
Empfohlenes Alter	4+
Kapazität (Nutzer)	23
Farbauswahl	



WOW! Diese 2-Turm-Spielanlage mit Wackelbrücke motiviert die Kinder immer wieder aufs Neue zum Spielen. Die abgestuften Spielmöglichkeiten bieten reichhaltige körperliche und soziale Herausforderungen. Die Wackelbrücke ist eine spannende Herausforderung, über die Kinder balancieren und dabei ihren

Gleichgewichtssinn trainieren. Die rasante Barrenrutsche bereitet viel Spaß und ermöglicht ein Verständnis für Geschwindigkeit und Entfernungen, was im Straßenverkehr notwendig ist. Unter den Türmen bieten schöne Bänke und eine schwingende Hängematte tolle Treffpunkte. Die Zeit-Spieltafel bietet zusätzlich die Möglichkeit zur Kooperation und

Abwechslung.

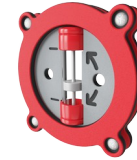
2-Turm-Spielanlage mit Wackelbrücke

PCM211721



Wackelbrücke

Physisch: Gleichgewichts- und Raumgefühl und Schulung der Körperhaltung. Wichtig, um still sitzen zu können. **Sozial-Emotional:** Zusammenspiel, Abwechseln und freundlicher Wettbewerb auf den Tellern.



Timer

Sozial-Emotional: Die Teams haben jeweils einen Knopf, um Runden, Siege usw. zu messen. Die Knöpfe unterstützen Kooperation und Teamarbeit. **Kognitiv:** Zählen und Registrieren fördert Fähigkeiten wie logisches Denken und das Bilden von Reihenfolgen. **Kreativ:** Kinder können ihre Spuren hinterlassen, indem sie den Timer in verschiedenen Positionen platzieren.



Barrenrutsche

Physisch: Die Koordination wird beim Abstieg unterstützt, ebenso wie die Arm- und Rumpfmuskulatur. Die Landung stärkt die Knochendichte, die in der Kindheit für das Leben aufgebaut wird. **Sozial-Emotional:** Die Kinder lernen sich abzuwechseln und Risiken zu kalkulieren.



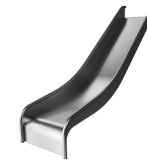
Turmnetz

Physisch: Die horizontalen Sprossen werden schneller als die schrägen erklommen. Das Netz ist beidseitig bekletterbar. Übt Kreuzkoordination und Muskulatur. **Sozial-Emotional:** Die Beidseitigkeit und die Größe des Netzes fördern soziale Interaktion. **Kognitiv:** Beim Planen, wie die Plattform vom Netz aus am besten erreicht werden kann, wird logisches Denken gefördert.



Hängematte

Physisch: Koordination und Gleichgewicht beim Schaukeln. **Sozial-Emotional:** Treffen, Freunde behutsam anschubsen, sich abwechseln. **Kognitiv:** Verständnis von Ursache und Wirkung.



Rutsche

Physisch: Rutschen fördert das räumliche Bewusstsein und den Gleichgewichtssinn. Außerdem wird die Rumpfmuskulatur trainiert, wenn man aufrecht sitzt und hinunterrutscht. **Sozial-Emotional:** Empathie wird durch Abwechseln entwickelt.



Kletteraufstieg

Physisch: Fördert die Kreuzkoordination, die Propriozeption und das Raumgefühl. Die Bein- und Rumpfmuskulatur wird intensiv beansprucht. Die Oberkörpermuskulatur wird trainiert, wenn sich die Kinder nach oben ziehen. **Sozial-Emotional:** Das Abwechseln und die Einschätzung des eigenen Könnens werden trainiert.

2-Turm-Spielanlage mit Wackelbrücke

PCM211721



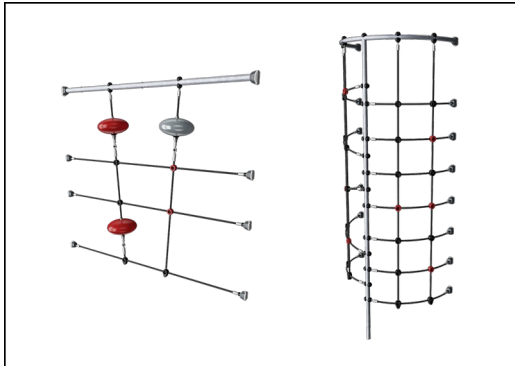
Wände aus 19 mm EcoCore™. EcoCore™ ist ein äußerst langlebiges, ressourcenschonendes Material, das nicht nur nach Gebrauch recycelbar ist, sondern auch aus Material besteht, das zu +95 % aus recyceltem Post-Consumer-Material aus Lebensmittelverpackungsabfällen hergestellt wird.



Alle Bodenplatten werden von einzigartig gestalteten kohlenstoffarm gefertigten Aluminiumprofilen und mehreren Befestigungen getragen. Die grau gefärbten, spritzgussgeformten Bodenplatten bestehen zu 75 % aus Post-Consumer-Abfällen (PP-Material) und haben ein rutschfestes Muster und eine strukturierte Oberfläche.



Hauptpfosten mit Verankerung aus feuerverzinktem Stahl sind in verschiedenen Materialien erhältlich: aus kesseldruckimprägniertem Kiefernholz; aus Stahl innen und außen bandverzinkt mit pulverbeschichteter Oberfläche; aus bleifreiem Aluminium mit farbig eloxierter Oberfläche; TexMade Pfosten aus 95% recyceltem PE und Textilabfällen.



Die Netze und Seile bestehen aus starkem UV-beständigem PA mit innerer Seilverstärkung. Die Seile sind induktionsbehandelt, um die Verbindung zwischen Stahl und Seil zu stärken und für eine hohe Verschleißfestigkeit des Seils zu sorgen.



Die Rutschen können in sechs verschiedenen Farben und aus drei Materialien gewählt werden: Gerade und gebogene Vollkunststoffrutschen aus 33 % recyceltem Post-Consumer-Material in verschiedenen Farben. Kombinierte Rutschen aus EcoCore™-Seiten mit Edelstahlrutschflächen. Rutschen komplett aus Edelstahl - als vandalismusbeständige Lösung.



Holzversion aus FSC®-zertifiziertem (FSC®C004450) Kiefernholz mit druckimprägnierter Grundbehandlung und braun lackierter Oberfläche. Vertikale Bretter und obere Enden sind durch ein einzigartiges Aluminiumprofil geschützt, das eine hohe Haltbarkeit im Außenbereich gewährleistet.

Produktnummer PCM211721-0951

Montage-Information

Max. freie Fallhöhe	276 cm
Fläche des Fallraums	56,7 m ²
Gesamt-Montagezeit	26,3
Erforderlicher Erdaushub	0,87 m ³
Betonbedarf	0,24 m ³
Fundamenttiefe (Standard)	90 cm
Versandgewicht	1.127 kg
Verankerungsoptionen	OFM ✓ TV ✓

Garantie-Information

EcoCore HDPE	Lebenslang
Pfosten	10 Jahre
PP-Bodenplatten	10 Jahre
Seile & Netze	10 Jahre
Ersatzteilgarantie	10 Jahre



Umweltdaten

PCM211721



Von der Wiege bis zum Werkstor („cradle to gate“) (A1–A3)

	CO ₂ -Emissionen gesamt	CO ₂ e pro kg	Recycelte Materialien
	kg CO ₂ e	kg CO ₂ e pro kg	%
PCM211721-0951	1.214,02	1,56	72,91
PCM211721-0905	1.356,70	2,14	62,23

Den allgemeinen Rahmen für diese Faktoren bilden die Umweltproduktdeklarationen (EPDs). Mithilfe dieser Grundregeln können die Umweltinformationen über den Lebenszyklus eines Produkts hinweg quantifiziert und Vergleiche zwischen Produkten, die dieselbe Funktion erfüllen, angestellt werden (vgl. ISO, 2006). Diese Struktur wird hier befolgt. Der Ansatz zur Lebenszyklusbewertung wird dabei auf die gesamte Herstellungsphase – vom Rohstoff bis zur Herstellung (A1–A3) – angewendet.

Kompan A/S

C.F. Tietgens Boulevard 32C
DK-5220 Odense SØ
Denmark



Verification of CO₂ calculation of: Play systems



Data version no. 2023-10-05

The CO₂ calculation and data are in compliance with the principles of a carbon footprint impact according to the GHG protocol (Greenhouse Gas Protocol), Scope 3, cradle to gate related to all individual components in the product category: "Play systems" represented by item no.: PCM200321-0950.

(Scope 3 emissions include emission sources in the upstream and downstream value chain).

Date: 30. October 2023 | Valid until: 30. October 2025

Verified by:

Julie Marie Vejsgaard Larsen, LCA & EPD Consultant

Verification based on report: Validation of CO₂ calculation of 9 categories of Kompan product line, version 1.0, prepared by: Bureau Veritas HSE, Denmark: Julie M. V. Larsen.

Publication date: 30. October 2023

By Bureau Veritas HSE
www.bureauveritas.dk
+45 7731 1000

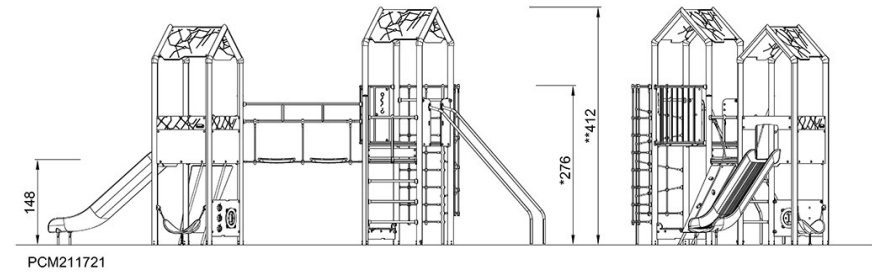
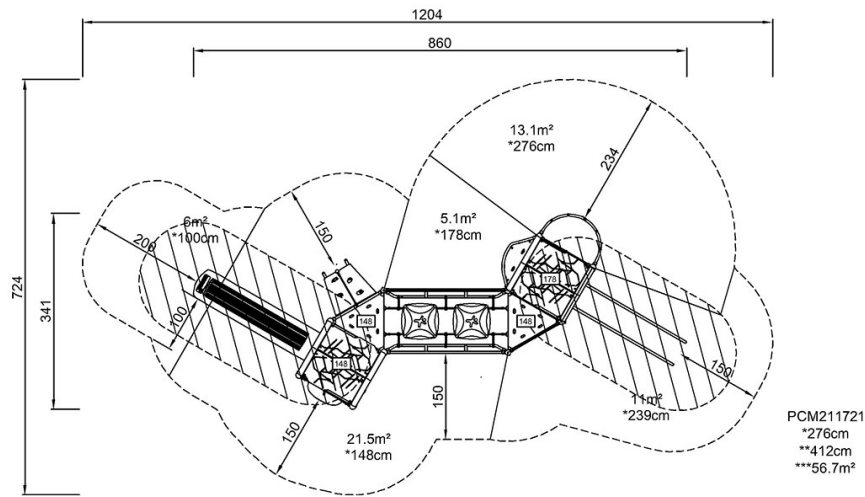


2-Turm-Spielanlage mit Wackelbrücke

PCM211721

* Max freie Fallhöhe | ** Gesamthöhe | *** Fläche des Fallraums

* Max freie Fallhöhe | ** Gesamthöhe



[Klicken Sie hier, um die DRAUFSICHT anzuzeigen](#)

[Klicken Sie hier, um die SEITENANSICHT anzuzeigen](#)