

Tour Multideck Compact

KPW102301

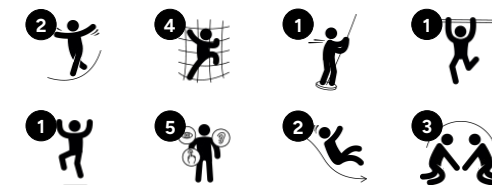
KOMPANI



Référence KPW102301-0901

Informations générales

Dimensions LxPxH	483x200x322 cm
Age minimum	2+
Capacité idéale (utilisateurs)	7
Options de couleurs	●



La tour compacte Multideck est une structure de jeu active et colorée qui incite les tout-petits à venir grimper, glisser et dévaler. Cette structure compacte offre de multiples possibilités de jeu et attire les enfants encore et encore. L'échelle tubulaire permet une ascension difficile jusqu'à la plate-forme. Cela permet d'entraîner les muscles et la coordination croisée. La coordination croisée

est une compétence fondamentale pour l'apprentissage ultérieur de la lecture et de l'écriture. Les marches basses entre les plates-formes compactes offrent un accès plus facile au sommet. Depuis les plateformes, il existe deux façons amusantes de descendre au sol : en glissant ou en dévalant. Le poteau de pompier entraîne les principaux muscles de l'enfant et lui permet de comprendre l'espace,

ce qui est fondamental pour comprendre les mathématiques. Le toboggan entraîne la stabilité du tronc et le sens de l'équilibre de l'enfant. Dans la tour compacte Multideck, les enfants se rencontrent, attendent leur tour et coopèrent dans le jeu, développant ainsi d'importantes compétences socio-émotionnelles et des amitiés.



Tour Multideck Compact

KPW102301

KOMPANI®



Glisser

Physique: développe la conscience de l'espace & de l'équilibre. Les muscles du tronc sont entraînés lors de la descente en position verticale. **Socio-émotionnel:** l'empathie est encouragée en attendant son tour.

Cognitive: développement de la compréhension de l'espace, de la vitesse & des distances en glissant.



Perche du pompier

Physique: la coordination est soutenue lors de la descente, ainsi que les muscles des bras / tronc. L'atterrissage renforce la densité osseuse. **Socio-émotionnel:** sentiment de prise de risque. **Cognitive:** développement de la compréhension de l'espace, de la vitesse & des distances en glissant pour descendre.



Échelle à tuyaux

Physique: la coordination croisée et coordination œil-main sont développées en grimpant à l'échelle. L'escalade soutient les muscles du haut et du bas. **Socio-émotionnel:** apprendre à prendre son tour et à coopérer.

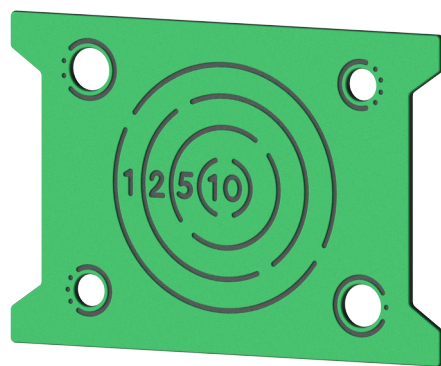
Tour Multideck Compact

KPW102301

KOMPANI



Panneaux en pin certifié FSC® (FSC®C004450) avec traitement de base imprégné sous pression. Les montants et les extrémités supérieures sont protégés par un profilé en aluminium unique pour une durabilité extérieure optimale.



Panneaux de 19 mm EcoCore™, matériau hautement durable et respectueux de l'environnement, qui est non seulement recyclable après utilisation, mais se compose également d'un noyau fabriqué à partir de matériaux post-consommation recyclés à 100 % à partir de déchets d'emballages alimentaires.



Toiture en bois de pin certifié FSC® (FSC®C004450) avec traitement de base imprégné sous pression.

Référence KPW102301-0901

Installation

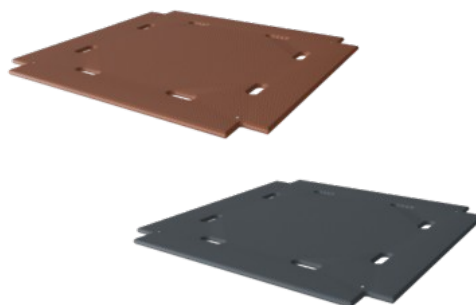
Hauteur de Chute Max.	118 cm
Zone de sécurité	26,1 m ²
Temps total d'installation	11,3 heures
Volume d'excavation	1,42 m ³
Volume de béton	0,00 m ³
Profondeur ancrage	90 cm
Poids d'expédition	396 kg
Options d'ancrage	A enterrer ✓ A cheviller ✓

Garantie

EcoCore HDPE	Garanti à vie
Aluminium	15 ans
Bois Pin	10 ans
Cordes et filets	10 ans
Dispo pièces après arrêt fab.	10 ans



Deux types de matériaux sont disponibles pour les poteaux de la tour principale : Poteaux en bois de pin Européen de classe 3, imprégné avec traitement au Tanalith E3475 conformément à la norme EN 335. Poteau en aluminium d'épaisseur 2 mm avec traitement de surface anodisé. Aluminium EN AW-6060 T66.



Les planchers et les panneaux d'activités ludiques sont disponibles en deux types de matériaux : Planchers imperméables en contreplaqué d'une épaisseur de 21,5 mm en bois de pin et d'aulne, avec un revêtement anti-dérapant des deux côtés. HPL, bois stratifié à haute pression, épaisseur 17,8 mm avec une surface anti-dérapante respectant la norme EN 438-6.



Les glissières peuvent être choisies en six couleurs et 3 matériaux différents : Glissières droites ou courbes en PE moulé d'une seule pièce. Côtés EcoCore™ combinés et acier inoxydable. Conception entièrement en acier inoxydable en une seule pièce pour des solutions plus résistantes au vandalisme.

**EN
1176**
compliant

Données sur le développement durable

KPW102301



Berceau à porte A1-A3	Émissions totales de CO ₂	CO ₂ e/kg	Matériaux recyclés
	kg CO ₂ e	kg CO ₂ e/kg	%
KPW102301-0901	714,58	2,38	24,83

Le cadre général appliqué est la Déclaration Environnementale Produit (DEP), qui quantifie « les informations environnementales sur le cycle de vie d'un produit et permet des comparaisons entre produits remplissant la même fonction » (ISO, 2006). Cela suit la structure et applique une approche d'évaluation du cycle de vie à l'ensemble de l'étape du produit, de la matière première à la fabrication (A1-A3))



Independent review certificate

Kompan A/S
C. F. Tietgens Blvd. 32C, 5220 Odense SØ

Bureau Veritas hereby attests that the CO₂e-calculations (covering materials, processing, waste and transport) done by Kompan for "Nature Play", meet the requirements set by the listed standard.

Kompan A/S uses a selection of EPDs and emission factors from the Life Cycle Assessment database Ecoinvent 3.11. These values are reported as kg CO₂e, with all other impact categories excluded in line with the scope of ISO 14067:2018. The emission factors cover, material use, manufacturing processes, transport to Kompan, and electricity used during manufacturing. The presented emissions fall under GHG Protocol scope 3 emissions. Scope 1 and 2 are not presented. Scope 3 emissions include emission sources in the upstream value chain of a company, downstream emissions are excluded in this analysis.

Method: ISO 14067:2018 using GHG protocol guidance documents, reported as kg CO₂e.

Object

The verification has been done on the one pager "NRO40901-0601" version: 27-10-2025. The supporting documentation "KOMPAN data_updated emissions factors_2025_V2" and "Emissions factors, EPD's and ecoinvent 3.11_2025" was also reviewed and approved.

Declaration

The verification has been completed as a critical review with a limited assurance. I hereby confirm that nothing has come to the reviewer's attention which would lead to conclude that the study does not give an accurate depiction or isn't completed following method of the CO₂e calculation, the requirements of ISO 14067:2018, and 14071:2024, in the above referenced documentation.

Note: This verification only covers calculation elements according to method described in ISO 14067:2018 and may not be seen as a Life Cycle Assessment according to ISO 14067:2018.

Ref.: Kompan_Verification report 2025, 28-10-2025

Date of certificate: 29-10-2025

Expire date: 29-10-2027

Verified by: Julie Marie Vejsgaard Larsen, Environmental Auditor

Signature:

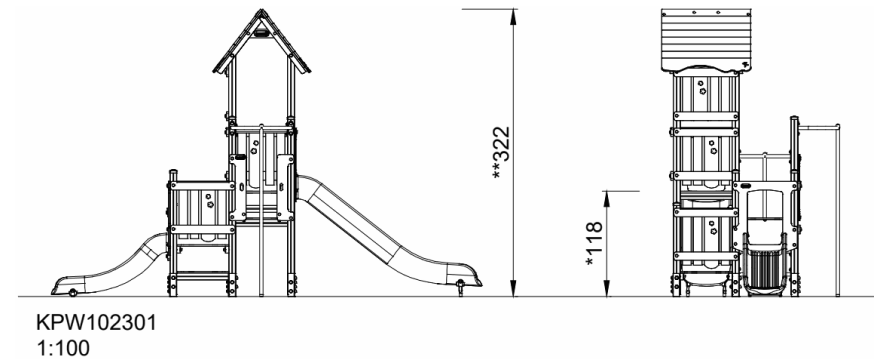
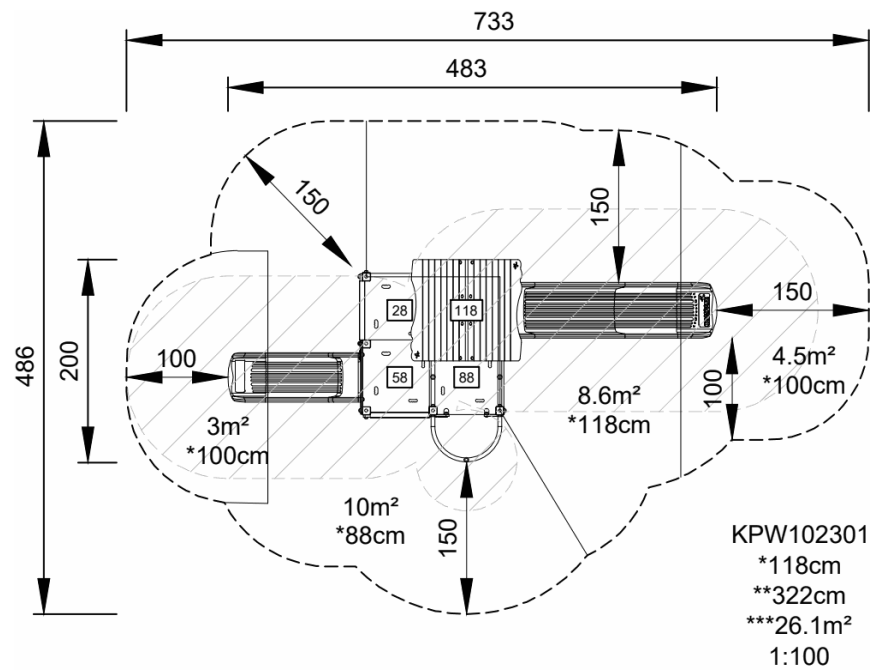
Tour Multideck Compact

KPW102301

KOMPANI

* Hauteur de chute maximale | ** Hauteur totale | *** Zone de sécurité

* Hauteur de chute maximale | ** Hauteur totale



[Cliquez pour voir le rapport VUE DE DESSUS](#)

[Cliquez pour voir le rapport VUE LATÉRALE](#)