

# Rød brannbil

PCM52021

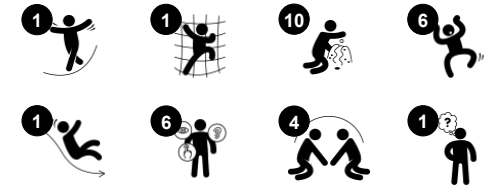
**KOMPAN**  
Let's play



Produktnummer PCM52021-0901

## Produktinformasjon

Mål LxBxH	363x150x167 cm
Aldersgruppe	2+
Antall brukere	10
Fargevalg	



Den fine røde brannbilen er en magnet for alle som vil leke rollelek. Den vil tiltrekke seg barn igjen og igjen. De mange taktile detaljene støtter opp om brannbil-leken og oppmuntrer barna til å utforske, finne på lekehistorier og samarbeide om dem. Alt dette stimulerer barnas ordforråd og deres evne til å sosialisere, forhandle og ta tur. De taktile

aktivitetene foregår både inne i og utenfor lastebilen, og rattets tilgjengelighet samt den effektive loopen på den skrå klatreveggen og sklia gjør det enkelt for små barn og barn med bevegelsesvansker å ta seg opp på plattformen og skli ned til bakken, med eller uten hjelp. Å skli er en fin trening av viktige muskler og motoriske ferdigheter: Kroppsstabilitet og

balanse- og romfølelse trenes opp når barna sklir. Alt i alt vil barna elske denne enheten og dens tiltalende tema og lekeaktiviteter.



# Rød brannbil

PCM52021

**KOMPAN**  
Let's play



## Fjellklatring

**Fysisk:** støtter krysskoordinering og styrke på bein, arm og hånd. **Sosioemosjonell:** hellingen gjør at klaringen føles trygg, spesielt for yngre barn.



## Temalek

**Kognitiv:** foreslår et tema og støtter dramatisk lek, som stimulerer språk og kommunikasjonsevner.



## Bjelle

**Kognitiv:** forstå virkning og effekten av å ringe i bjellen. **Kreativ:** etterlater et minne ved å skape lyd og rytme når du ringer eller berører bjellen.



## Girskifte

**Sosioemosjonell:** samarbeide, tur-taking, deling **Kognitiv:** foreslår et tema og støtter dramatisk lek, som stimulerer språkferdigheter.



## Lekekule

**Sosioemosjonell:** kan lekes med fra begge sider og oppmuntrer til samarbeid og samspill. **Kognitiv:** forståelse av årsak og virkning. **Kreativ:** setter sitt eget preg ved å plassere kulene i forskjellige posisjoner.



## Sklie

**Fysisk:** å skli utvikler romlig bevissthet og følelse av balanse. Videre trenes kjernemuskulaturen når du sitter oppreist og glir ned. **Sosioemosjonell:** empati, tur-taking og risikotaking **Kognitiv:** små barn utvikler sin forståelse av rom, hastighet og avstander når de glir raskt ned.



## Bryter

**Kognitiv:** en forståelse av årsak og virkning når man skyver på noe som beveger seg. Temaet lysbryter støtter dramatisk lek, som er kjent for å stimulere språkkunnskaper og -utvikling.

# Rød brannbil

PCM52021



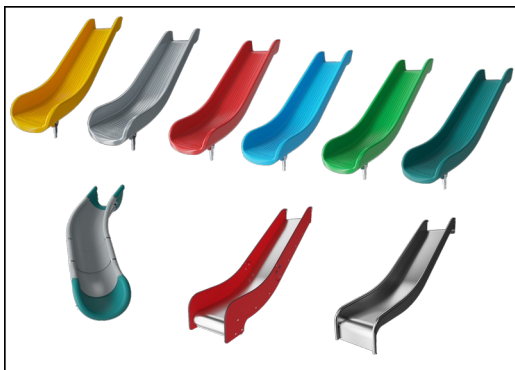
Paneler av 19 mm EcoCore™. EcoCore™ er et svært slitesterkt, miljøvennlig materiale som ikke bare er resirkulerbart etter bruk, men som også består av materiale produsert av +95 % resirkulert forbrukeravfall fra matemballasje.



Hovedstolper med varmgalvanisert stålfot er tilgjengelige i forskjellige materialer: Pre-galvanisert innvendig og utvendig med pulverlakkert toppfinish på stålstolpene. Blyfri aluminium med fargelakkert toppfinish. TexMade-stolper av 95 % resirkulert plast- og tekstilavfall.



Alle plattformene er støttet av unikt utformede aluminiumsprofiler med lavt CO2-avtrykk og flere festemuligheter. De gråfargede, støpte plattformene er laget av 75 % PP-materiale fra avfall etter bruk, med et sklissikkert mønster og en strukturert overflate.



Skiene kan velges i seks forskjellige farger og tre materialer: Rette eller buede, helstøpte PE-sklier i ett stykke, laget av 33 % resirkulert forbrukeravfall i ulike farger; kombinert med EcoCore™-sider og rustfritt stål; eller fullt rustfritt stål i ett stykke for mer hærverkssikre løsninger.



KOMPANs GreenLine-versjon er designet med de mest miljøvennlige materialene med lavest mulig CO2-utslipp. TexMade-stolpe, EcoCore™-paneler av 95 % resirkulert avfall og støpte PP-plattformer.

Produktnummer PCM52021-0901

## Monteringsinformasjon

Maksimal fallhøyde	58 cm
Sikkerhetszone	22,6 m <sup>2</sup>
Total monterings tid	15,5
Utgraving	0,49 m <sup>3</sup>
Betong	0,00 m <sup>3</sup>
Forankringsdybde (standard)	90 cm
Forsendingsvekt	425 kg
Forankring	Surface ✓ In-ground ✓

## Garanti

EcoCore HDPE	Livstids
Galvanisert stål	Livstids
Stolpe	10 år
PP plattformer	10 år
Garantert reservedeler	10 år

# Grønn data

PCM52021



Krybbe til port A1-A3	Totalt CO <sub>2</sub> -utslipp	CO <sub>2</sub> -ekvivalent per kg	Resirkuler te materialer
	kg CO <sub>2</sub> -ekvivalent	kg CO <sub>2</sub> -ekvivalent/kg	%
PCM52021-0901	447,47	1,46	75,95

Det overordnede rammeverket for disse faktorene er miljødeklarasjonen EPD (Environmental Product Declaration), som kvantifiserer «miljøinformasjon om produktets livssyklus og muliggjør sammenligninger mellom produkter som oppfyller samme funksjon» (ISO, 2006). Dette følger strukturen og anvender en livssyklusanalyse for hele produksjonsstadiet fra råvare til ferdig produksjon (A1-A3).

## Kompan A/S

C.F. Tietgens Boulevard 32C  
DK-5220 Odense SØ  
Denmark



## Verification of CO<sub>2</sub> calculation of: Play systems



Data version no. 2023-10-05

The CO<sub>2</sub> calculation and data are in compliance with the principles of a carbon footprint impact according to the GHG protocol (Greenhouse Gas Protocol), Scope 3, cradle to gate related to all individual components in the product category: "Play systems" represented by item no.: PCM200321-0950.

(Scope 3 emissions include emission sources in the upstream and downstream value chain).

Date: 30. October 2023 | Valid until: 30. October 2025

Verified by:

Julie Marie Vejsgaard Larsen, LCA & EPD Consultant

Verification based on report: Validation of CO<sub>2</sub> calculation of 9 categories of Kompan product line, version 1.0, prepared by: Bureau Veritas HSE, Denmark: Julie M. V. Larsen.

Publication date: 30. October 2023

By Bureau Veritas HSE  
www.bureauveritas.dk  
+45 7731 1000

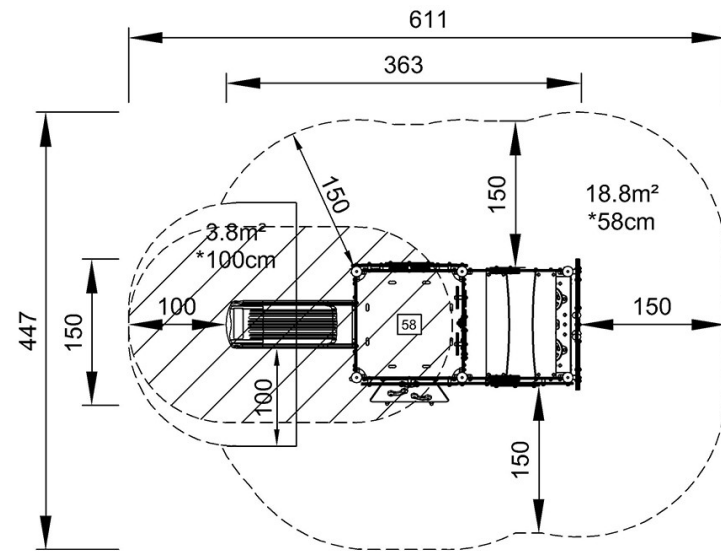


# Rød brannbil

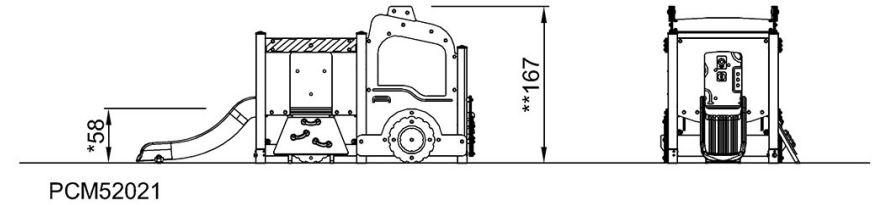
PCM52021

\* Maks fallhøyde | \*\* Total høyde | \*\*\* Sikkerhetssone

\* Maks fallhøyde | \*\* Total høyde



PCM52021  
\*58cm  
\*\*167cm  
\*\*\*22.6m<sup>2</sup>



[Klikk for å se TOP VIEW](#)

[Klikk for å se SIDE VIEW](#)