

Köysisilta

NRO811

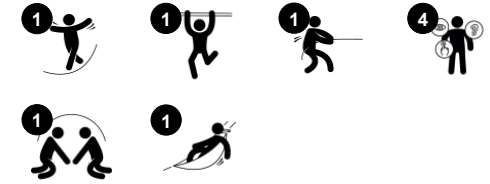
KOMPANI
Let's play



Tuotenumero NRO811-1001

Tuotetiedot

Mitat PxLxK	224x52x260 cm
Ikäryhmä	4+
Leikkikapasiteetti	2
Väri vaihtoehdot	



Tuote on mahdollista saada pyydettyessä
FSC®-sertifioidusta (FSC® C004450) Robinia-
puusta.



Vaakatasoinen köysi

Fyysinen: jäykkä, pomppiva köysi sopii erinomaisesti kävelemään käsillä tai roikkumaan polvista. **Sosiaalis-emotionaalinen:** lapset tekevät yhteistyötä, auttavat toisia ja vuorottelevat.



Tasapainoiluköydet

Fyysinen: heiluvasta ylemmästä köydestä kiinni pitäminen, kun tasapainoillaan heiluvan alaköyden avulla, harjoittaa erinomaisesti tasapainoa ja keskivartalon lihaksia. Nämä kyvyt ovat tärkeitä, jotta pystytään istumaan paikoillaan. **Sosiaalis-emotionaalinen:** tilaa on useammalle kuin yhdelle ja yhteistyö ystävien kanssa heiluvien köysien yli kävellessä on todellinen yhteistyötehtävä, joka vaatii ryhmätyötä ja suvaitsevaisuutta.

Köysisilta

NRO811



Kaikki KOMPANin Organic Robinia -tuotteet on valmistettu kestävästi kasvatetusta eurooppalaisesta robiniapuusta. Tuotteet voidaan pyydetessä toimittaa sataprosenttisesti FSC® Certified (FSC® C004450).



Verkot ja köydet valmistetaan UV-stabiloidusta polyamidista, jonka sisällä on teräsvaijerivahvike. Köyden induktiokäsittely kiinnittää teräksen ja köyden lujasti yhteen, joten lopputulos kestää hyvin kulutusta.



Robiniapuu voidaan toimittaa käsittelemättömänä tai maalattuna puun kultaisen värin säilyttävällä läpikuultavan ruskealla maalilla.

Tuotenumero NRO811-1001

Asennustiedot

Putoamiskorkeus enintään	30 cm
Turva-alue	15,5 m ²
Asennusaika	3,5
Kaivanto	0,14 m ³
Betonivalu	0,05 m ³
Perustuksen syvyys (vakio)	100 cm
Lähteyksen paino	197 kg
Ankkurointivaihtoehdot	Syväper. ✓

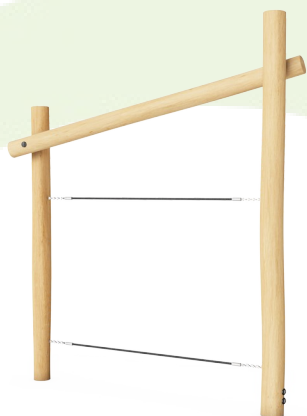
Takuutiedot

Robiniapuu	15 vuotta
Köydet & verkot	10 vuotta
Takuuseen kuuluvat varaosat	10 vuotta
Ruostumattomat teräsosat	Elinikäinen



Kestävän kehityksen data

NRO811



Tuotevaihe A1–A3

Hiilidioksi
dipäästöt
yhteensä

kg CO₂e

Hiilidioksi
dipäästöt
kiloa
kohden

kg CO₂e/kg

Kierrätys
materiaalit

%

NRO811-1001

27,85

0,19

1,26

Näihin tekijöihin sovellettavana yleiskehityksenä käytetään Environmental Product Declaration -ympäristötuoteselostetta (EPD), jossa määritetään "ympäristötiedot tuotteen elinkaaren ajalta ja joka mahdollistaa samaan tehtävään tarkoitettujen tuotteiden keskinäisen vertailun" (ISO, 2006). Tämä seuraa elinkaariarviointimenetelmän (Life Cycle Assessment, LCA) rakennetta ja soveltaa sitä koko tuotevaiheeseen raaka-aineen hankinnasta tuotteen valmistukseen (A1–A3).

KOMPAN
Let's play

Kompan A/S

C.F. Tietgens Boulevard 32C
DK-5220 Odense SØ
Denmark

Validation of CO₂
calculation method
BUREAU VERITAS
HSE Denmark A/S



Verification of CO₂ calculation of: Nature play



Data version no. 2023-10-05

The CO₂ calculation and data are in compliance with the principles of a carbon footprint impact according to the GHG protocol (Greenhouse Gas Protocol), Scope 3, cradle to gate related to all individual components in the product category: "Nature play" represented by item no.: NRO409-0621.

(Scope 3 emissions include emission sources in the upstream and downstream value chain).

Date: 30. October 2023 | Valid until: 30. October 2025

Verified by:

Julie Marie Vejsgaard Larsen, LCA & EPD Consultant

Verification based on report: Validation of CO₂ calculation of 9 categories of Kompan product line, version 1.0, prepared by: Bureau Veritas HSE, Denmark: Julie M. V. Larsen.

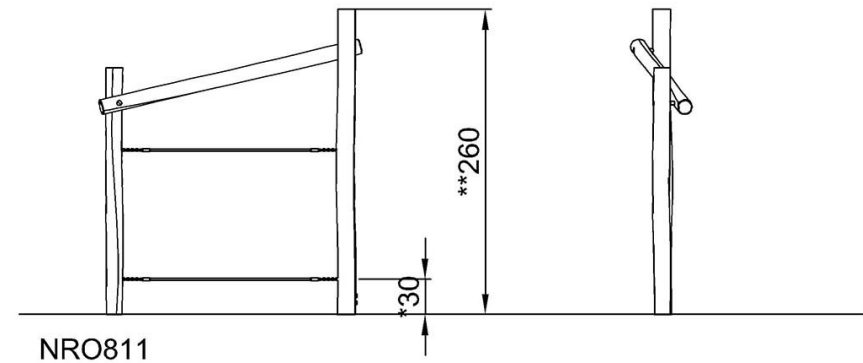
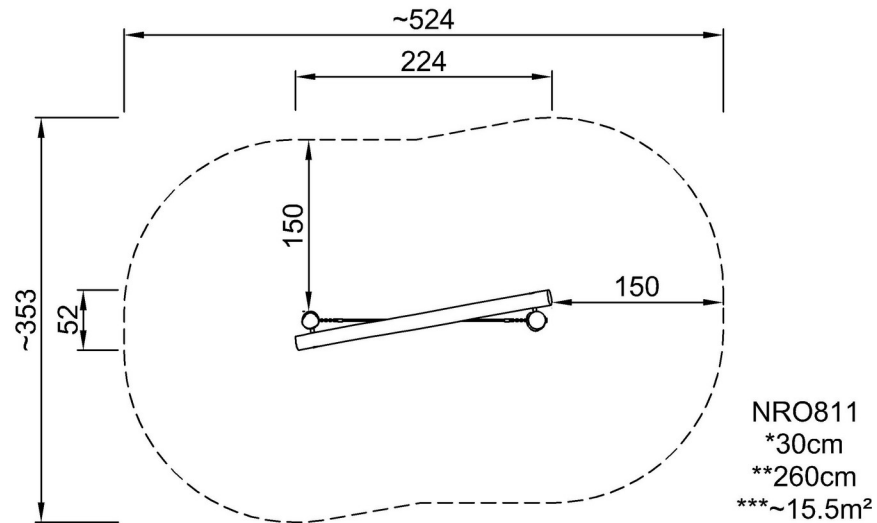
Publication date: 30. October 2023

By Bureau Veritas HSE
www.bureauveritas.dk
+45 7731 1000



Putoamiskorkeus enint. | Kokonaiskorkeus | Turva-alue

Putoamiskorkeus enint. | Kokonaiskorkeus



[Klikkaa nähdäksesi NÄKYMÄ YLHÄÄLTÄ](#)

[Klikkaa nähdäksesi NÄKYMÄ SIVULTA](#)