


Piramida do czołgania

NRO826

KOMPANI
Let's play



Nr produktu NRO826-0801	
Ogólne Informacje o Produkcie	
Wymiary DxSzxW	399x405x149 cm
Grupa wiekowa	4+
Max. Ilość Osób	6
Dostępne kolory	



Piramida do czołgania to hit wśród dzieci. Przypadkowo umieszczone belki są magnesem dla ich chęci wspinania się i eksploracji jednostki. Pochyłe i poziome belki zachęcają do wielu klasycznych zabaw na placu zabaw, a wszystkie skupiają się na balansowaniu, takie jak Ziemia to lawa lub ścigany. Dzięki nachylonemu układowi piramida nieustannie

kwestionuje poczucie równowagi u dzieci. Zmysł równowagi ma fundamentalne znaczenie dla wszystkich pozostałych zmysłów. Pozwala biegać, siedzieć spokojnie, koncentrować się i uczyć, a także daje dzieciom pewność, że potrafią zarządzać światem i dostosowywać się, gdy znajdują się na skraju utraty równowagi. Liczne poziome belki zachęcają do

odpoczynku i spotkań towarzyskich. Jest to ważne dla umiejętności społeczno-emocjonalnych dzieci i tworzenia przyjaźni.



Piramida do czołgania

NRO826



Równoważnie

Fizyczne: balansowanie jest ulubionym zajęciem dla wszystkich grup wiekowych, a równoważnia jest klasycznym sprzętem do balansowania. **Spoleczno-Emocjonalne:** belki stanowią przyjemny punkt docelowy i miejsce spotkań, a także wymagają współpracy podczas mijania innych w drodze przez Crawling Pyramid.



Piramida do czołgania

NRO826



Wszystkie produkty linii Organiczna Robinia od KOMPAN wykonane są z drewna Robinia pochodzącego ze zrównoważonych europejskich źródeł. Na życzenie produkty z drewna Robinia mogą być dostarczone ze certyfikacją FSC®(FSC® C004450).

Drewno Robinia może być dostarczone jako naturalne drewno bez obróbki lub może być pomalowane transparentnym pigmentem, który pomaga zachować naturalny złoty kolor drewna.

Nr produktu NRO826-0801

Informacje Dotyczące Instalacji

Max. wysokość upadku	70 cm
Strefa bezpieczeństwa	41,9 m ²
Czas instalacji	8,7
Objętość wykopu	0,79 m ³
Objętość betonu	0,02 m ³
Głębokość podstawy (standardowa)	82 cm
Waga przesyłki	503 kg
Opcje kotwiczenia	W ziemi ✓

Informacje o Gwarancji

Drewno Robinia	15 lat
Części Zapasowe	10 lat



Dane Dotyczące Zrównoważonego Rozwoju

NRO826



Od wydobycia surowców do opuszczenia wytwórni A1–A3

Całkowita emisja CO₂

CO₂e na kg produktu

Materiały pochodzące z recyklingu

kg CO₂e

kg CO₂e/kg

%

NRO826-0801

94,36

0,26

3,05

Ogólne ramy stosowane dla tych czynników to Środowiskowa Deklaracja Produktu (EPD), która określa ilościowo "informacje środowiskowe dotyczące cyklu życia produktu i umożliwia porównywanie produktów spełniających tę samą funkcję" (ISO, 2006). W niniejszym dokumencie przyjęto strukturę i zastosowano podejście oceny cyklu życia w odniesieniu do całego etapu produktu, od surowców po produkcję (A1-A3).

Kompan A/S

C.F. Tietgens Boulevard 32C
DK-5220 Odense SØ
Denmark

Validation of CO₂ calculation method
BUREAU VERITAS
HSE Denmark A/S



**Verification of CO₂ calculation of:
Nature play**



Data version no. 2023-10-05

The CO₂ calculation and data are in compliance with the principles of a carbon footprint impact according to the GHG protocol (Greenhouse Gas Protocol), Scope 3, cradle to gate related to all individual components in the product category: "Nature play" represented by item no.: NRO409-0621.

(Scope 3 emissions include emission sources in the upstream and downstream value chain).

Date: 30. October 2023 | Valid until: 30. October 2025

Verified by:

Julie Marie Vejsgaard Larsen, LCA & EPD Consultant

Verification based on report: Validation of CO₂ calculation of 9 categories of Kompan product line, version 1.0, prepared by: Bureau Veritas HSE, Denmark: Julie M. V. Larsen.

Publication date: 30. October 2023

By Bureau Veritas HSE
www.bureauveritas.dk
+45 7731 1000

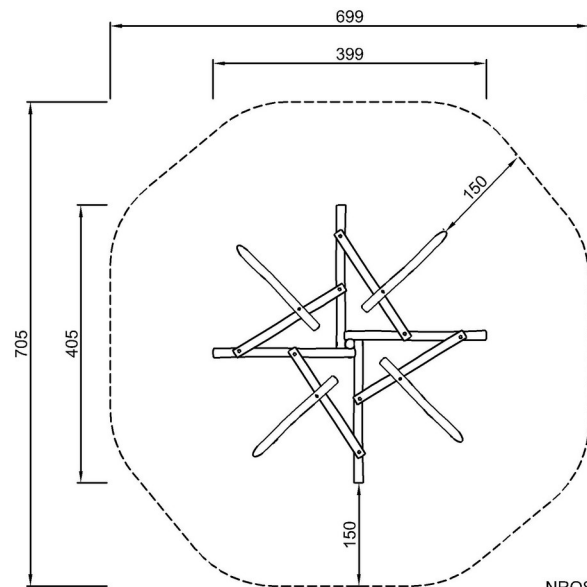


Piramida do czołgania

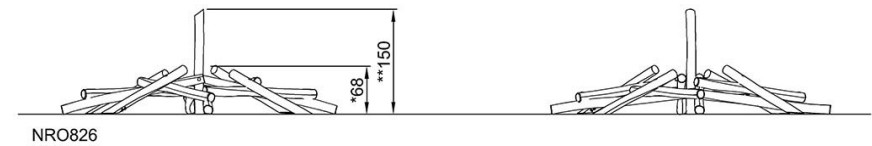
NRO826

* Max Wys. Upadku | ** Wysokość | *** Strefa Bezpieczeństwa

* Max Wys. Upadku | ** Max Wysokość



NRO826
*70cm
**149cm
***41.9m²



[Kliknij, aby zobaczyć RZUT Z GÓRY](#)

[Kliknij, aby zobaczyć RZUT BOCZNY](#)