

# Speelpaneel - Stapelen & Draaien

NRC60101



**KOMPAN**  
Let's play



Kinderen vinden dit Speelpaneel - Stapelen en Draaien zo fascinerend, dat ze geen genoeg krijgen van het spelen. Of dat nu in hun eentje is, of in een klein groepje. Op elk van de twee verticale touwen zitten drie platte rubberen schijven die ze kunnen draaien en stapelen. Deze activiteit traint de fijne motoriek en coördinatie van kleine kinderen. Ze vinden het

geweldig als ze na enige tijd ontdekken hoe ze moeten draaien om de schijf naar boven te krijgen, en hoe ze moeten draaien om te stapelen. Het stapelen vereist een bepaalde volgorde van handelingen, en niks is leuker dan erachter te komen welke dat is. Dit vereist logisch denken en draagt bij aan de ontwikkeling van strategisch denken.



Item nummer NRC60101-1021	
<b>Algemene Product Informatie</b>	
Afmetingen LxBxH	125x21x101 cm
Leeftijdsgroep	1+
Speelcapaciteit	2
Kleuropties	 



# Speelpaneel - Stapelen & Draaien

NRC60101



Touwen van UV-gestabiliseerde PES-touwstrengen met een interne staalkabelversterking. Het polyestergaren is gemaakt van +95% post-consumer materiaal en wordt inductief op elke afzonderlijke streng gesmolten voor een hoge slijtagebestendigheid.



Corocord-membranen zijn gemaakt van slijtvast en UV-bestendig rubber materiaal van transportbandkwaliteit. Getest en in overeenstemming met de REACH-vereisten inzake PAK. Aan de binnenkant zit een versteviging bestaande uit vier lagen geweven polyester. De versteviging en beide oppervlaktelagen hebben een gezamenlijke dikte van 8mm.



Alle Organic Robinia-producten van KOMPAN zijn gemaakt van Robinia-hout uit duurzame Europese bronnen. Op verzoek kan het worden geleverd met FSC® certificaat (FSC® C004450).



Transparant bruin gepigmenteerde en gekleurde onderdelen hebben een coating van verf en pigment op waterbasis. Deze coating is milieuvriendelijk en heeft een hoge UV-bestendigheid. De verf en het pigment voldoen aan EN 21 Deel 3.



Er zijn meerdere mogelijkheden voor alle producten: Oppervlakteverankering met stalen voetstukken en expansiebouten. Houten in-ground of stalen in ground verankering.

Item nummer NRC60101-1021

## Installatie informatie

Max. valhoogte	0 cm
Veiligheidszone	15,5 m <sup>2</sup>
Totale installatietijd	3,0
Graafwerk (vol.)	0,50 m <sup>3</sup>
Benodigd beton	0,36 m <sup>3</sup>
Verankeringsdiepte	100 cm
Verzendingsgewicht	116 kg
Verankeringsopties	In-ground ✓

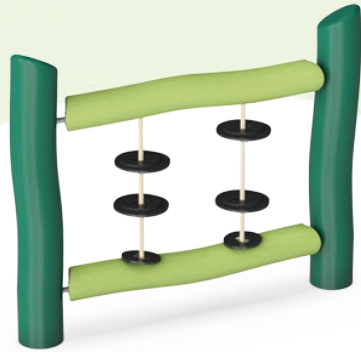
## Garantie informatie

Corocord Touw	10 jaar
Membraan	2 jaar
Robinia hout	15 jaar
Gegarandeerde reserveonderdelen	10 jaar



# Sustainability Data

NRC60101



Cradle to Gate A1-A3	Total CO <sub>2</sub> emission	CO <sub>2</sub> e/kg	Recycled materials
	kg CO <sub>2</sub> e	kg CO <sub>2</sub> e/kg	%
<b>NRC60101-1021</b>	25,70	0,26	1,07

The overall framework applied for these factors is the Environmental Product Declaration (EPD), which quantifies "environmental information on the life cycle of a product and enable comparisons between products fulfilling the same function" (ISO, 2006). This follows the structure and applies a Life-Cycle Assessment approach to the entire Product stage from raw material through manufacturing (A1-A3))

**Kompan A/S**  
C.F. Tietgens Boulevard 32C  
DK-5220 Odense SØ  
Denmark



## Verification of CO<sub>2</sub> calculation of: Nature play



Data version no. 2023-10-05

The CO<sub>2</sub> calculation and data are in compliance with the principles of a carbon footprint impact according to the GHG protocol (Greenhouse Gas Protocol), Scope 3, cradle to gate related to all individual components in the product category: "Nature play" represented by item no.: NRO409-0621.

(Scope 3 emissions include emission sources in the upstream and downstream value chain).

**Date: 30. October 2023 | Valid until: 30. October 2025**

Verified by:

Julie Marie Vejsgaard Larsen, LCA & EPD Consultant

Verification based on report: Validation of CO<sub>2</sub> calculation of 9 categories of Kompan product line, version 1.0, prepared by: Bureau Veritas HSE, Denmark: Julie M. V. Larsen.

**Publication date: 30. October 2023**

By Bureau Veritas HSE  
www.bureauveritas.dk  
+45 7731 1000

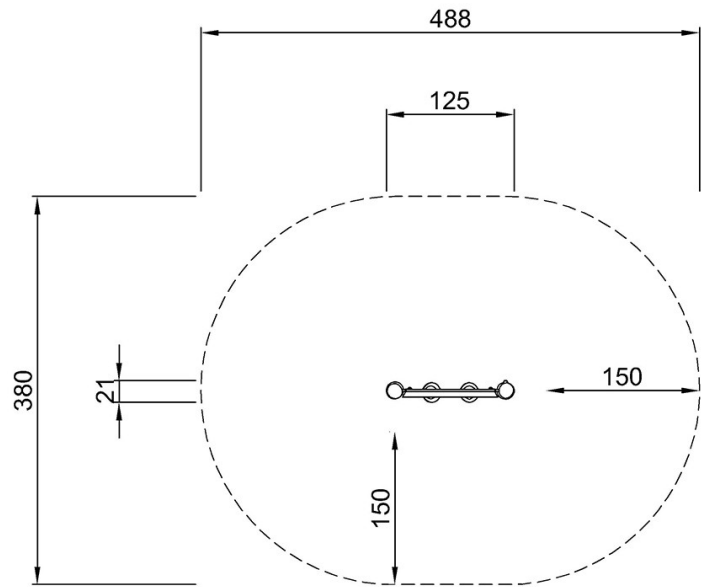


# Speelpaneel - Stapelen & Draaien

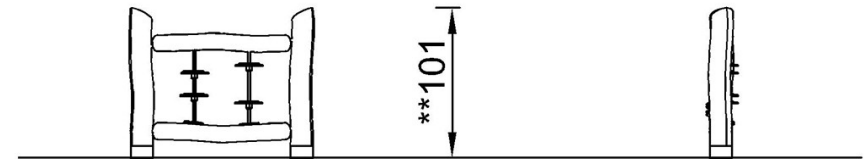
NRC60101

Max. valhoogte | Totale Hoogte | Veiligheidszone

Max. valhoogte | Totale Hoogte



NRC60101  
\*\*101cm  
\*\*\*15.5m<sup>2</sup>



NRC60101

[Bekijk BOVENAANZICHT](#)

[Bekijk ZIJAAANZICHT](#)