

Coquille Ø120 H2,5m

SW990091

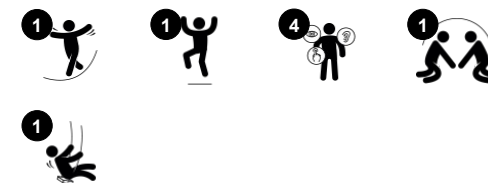
KOMPANI
Let's play



Référence SW990091-06

Informations générales

Dimensions LxPxH	193x124x0 cm
Age minimum	2+
Capacité idéale (utilisateurs)	7
Options de couleurs	



Ces modèles de nids d'oiseaux se concentrent sur la convivialité, la qualité des composants et la sécurité des impacts. Des protections anti-choc souples avec surface anti-dérapante font de ce nid d'oiseau coquille plastique un siège extrêmement intuitif.



Coquille Ø120 H2,5m

SW990091



Balancoire en forme de nid de coquillages

Physique: l'équilibre & la coordination sont développés. Le mouvement de balancier entraîne les muscles des bras, des jambes et du tronc, et renforce la densité osseuse lors du saut. **Socio-émotionnel:** le siège permet aux enfants de se tenir debout, de s'allonger ou de s'asseoir ensemble. Accessible à tous. **Cognitive:** la compréhension de la relation de cause à effet, le rythme et la réflexion sont développés.



Coquille Ø120 H2,5m

SW990091

KOMPAN
Let's play



Le siège de la coque est en polyéthylène (PE) 100% recyclable et rotomoulé en une seule pièce. Le siège est conçu avec de grandes ouvertures extérieures pour les poignées et des trous intermédiaires pour le drainage de l'eau et de la saleté. Les 4 cordes sont fixées avec des supports en acier galvanisé à chaud pour assurer une durabilité pendant de nombreuses années.

Les amortisseurs de chocs sont constitués d'un noyau en polypropylène (PP) solide avec une couche extérieure plus souple en caoutchouc thermoplastique (TPE). Le toucher agréable, l'absorption des chocs et la surface antidérapante rendent le siège de balançoire extrêmement convivial.

Les cordes sont fabriquées en PA doté d'une protection contre les UV avec un renforcement des câbles par une armature interne en acier. La corde est traitée par induction afin de créer une soudure solide entre l'acier et la corde et ainsi garantir une excellente résistance à l'usure.

Référence SW990091-06

Installation

Hauteur de Chute Max.	143 cm
Zone de sécurité	18,9 m ²
Temps total d'installation	0,5
Volume d'excavation	0,00 m ³
Volume de béton	0,00 m ³
Profondeur ancrage	0 cm
Poids d'expédition	35 kg
Options d'ancrage	

Garantie

Chaînes	10 ans
Pièces creuses en PE	10 ans
Dispo pièces après arrêt fab.	10 ans



La chaîne supérieure et la chaîne de sécurité sont en acier inoxydable de haute qualité pour assurer la durabilité du produit.

Crochets de suspension KOMPAN robustes en acier inoxydable avec fonction anti-torsion. Les cintres sont fixés à la traverse sur un support soudé avec deux boulons, les roulements sont intégrés avec du lubrifiant silicone et ne nécessitent aucune lubrification supplémentaire.



Données sur le développement durable

SW990091



Cradle to Gate A1-A3	Émissions totales de CO ₂	CO ₂ e/kg	Matériaux recyclés
	kg CO ₂ e	kg CO ₂ e/kg	%
SW990091-06	109,97	3,50	23,01

Le cadre général appliqué est la Déclaration Environnementale Produit (DEP), qui quantifie « les informations environnementales sur le cycle de vie d'un produit et permet des comparaisons entre produits remplissant la même fonction » (ISO, 2006). Cela suit la structure et applique une approche d'évaluation du cycle de vie à l'ensemble de l'étape du produit, de la matière première à la fabrication (A1-A3))

Kompan A/S
C.F. Tietgens Boulevard 32C
DK-5220 Odense SØ
Denmark



Verification of CO₂ calculation of: Freestanding play equipment



Data version no. 2023-10-05

The CO₂ calculation and data are in compliance with the principles of a carbon footprint impact according to the GHG protocol (Greenhouse Gas Protocol), Scope 3, cradle to gate related to all individual components in the product category: "Freestanding play equipment" represented by item no.: KSW92011-0910.

(Scope 3 emissions include emission sources in the upstream and downstream value chain).

Date: 30. October 2023 | Valid until: 30. October 2025

Verified by:

Julie Marie Vejsgaard Larsen, LCA & EPD Consultant

Verification based on report: Validation of CO₂ calculation of 9 categories of Kompan product line, version 1.0, prepared by: Bureau Veritas HSE, Denmark: Julie M. V. Larsen.

Publication date: 30. October 2023

By Bureau Veritas HSE
www.bureauveritas.dk
+45 7731 1000

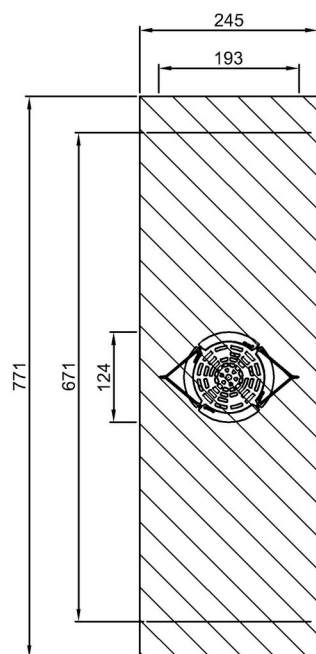


Coquille Ø120 H2,5m

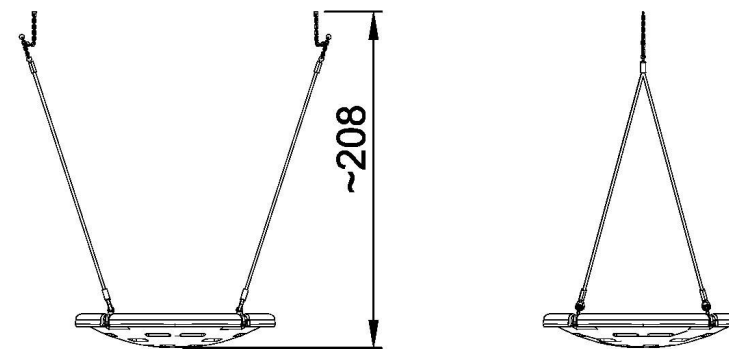
SW990091

* Hauteur de chute maximale | ** Hauteur totale | *** Zone de sécurité

* Hauteur de chute maximale | ** Hauteur totale



SW990091
***18.9m²



SW990091
1:100

[Cliquez pour voir le rapport VUE DE DESSUS](#)

[Cliquez pour voir le rapport VUE LATÉRALE](#)