

# Le Bac A Sable Avec Couvercles

KPL510

**KOMPANI**  
Let's play



Référence KPL510-0401

## Informations générales

Dimensions LxPxH	470x120x38 cm
Age minimum	6m+
Capacité idéale (utilisateurs)	12
Options de couleurs	●



Ce bac à sable avec couvercles permet aux enfants de sculpter, creuser et créer. Cet équipement de jeu en plein air favorise l'imagination et la créativité des enfants de tous âges. Ils peuvent ainsi jouer avec le sable dans un espace dédié et interagir avec les autres enfants.



# Le Bac A Sable Avec Couvercles

KPL510



## Bac à sable

**Cognitive:** forme le sens du toucher et la compréhension des liens de cause à effet. A tamiser quand il est sec, à modeler quand il est mouillé. Multiples possibilités qui éveillent l'enfant!



## Couvercle

**Physique:** pousser et tirer le couvercle développe la coordination croisée et les muscles. **Socio-émotionnel:** les assises favorisent l'interaction sociale. **Cognitive:** compréhension des liens de cause à effet lors de la fermeture et de l'ouverture des couvercles. **Créative:** déplacer les couvercles favorise la créativité.

# Le Bac A Sable Avec Couvercles

KPL510



Les panneaux sont en bois de pin imprégné sous pression de classe 3 avec traitement au Tanalith E3475 selon la norme EN 335. Le bois provient de sources européennes durables.

Les marches sont faites de contreplaqué épais de 22 mm en bois d'aulne et de pin. Les deux côtés sont revêtus de 2 couches de film phénolique avec texture de filet anti-dérapante. Tout les bords de coupe sont enfermés avec de la peinture afin d'assurer une longue durée de vie.

Référence KPL510-0401

## Installation

Hauteur de Chute Max.	38 cm
Zone de sécurité	30,4 m <sup>2</sup>
Temps total d'installation	4,0
Volume d'excavation	0,10 m <sup>3</sup>
Volume de béton	0,00 m <sup>3</sup>
Profondeur ancrage	40 cm
Poids d'expédition	140 kg
Options d'ancrage	A enterrer ✓

## Garantie

Bois Pin	10 ans
Contre-plaqué	5 ans
Dispo pièces après arrêt fab.	10 ans



# Données sur le développement durable

KPL510



Cradle to Gate A1-A3	Émissions totales de CO <sub>2</sub>	CO <sub>2</sub> e/kg	Matériaux recyclés
	kg CO <sub>2</sub> e	kg CO <sub>2</sub> e/kg	%
<b>KPL510-0401</b>	33,79	0,30	2,20

Le cadre général appliqué est la Déclaration Environnementale Produit (DEP), qui quantifie « les informations environnementales sur le cycle de vie d'un produit et permet des comparaisons entre produits remplissant la même fonction » (ISO, 2006). Cela suit la structure et applique une approche d'évaluation du cycle de vie à l'ensemble de l'étape du produit, de la matière première à la fabrication (A1-A3))

**Kompan A/S**  
C.F. Tietgens Boulevard 32C  
DK-5220 Odense SØ  
Denmark



## Verification of CO<sub>2</sub> calculation of: Themed play systems



Data version no. 2023-10-05

The CO<sub>2</sub> calculation and data are in compliance with the principles of a carbon footprint impact according to the GHG protocol (Greenhouse Gas Protocol), Scope 3, cradle to gate related to all individual components in the product category: "Themed play systems" represented by item no.: MSC641100-3717P.

(Scope 3 emissions include emission sources in the upstream and downstream value chain).

**Date: 30. October 2023 | Valid until: 30. October 2025**

Verified by:

Julie Marie Vejsgaard Larsen, LCA & EPD Consultant

Verification based on report: Validation of CO<sub>2</sub> calculation of 9 categories of Kompan product line, version 1.0, prepared by: Bureau Veritas HSE, Denmark: Julie M. V. Larsen.

**Publication date: 30. October 2023**

By Bureau Veritas HSE  
www.bureauveritas.dk  
+45 7731 1000

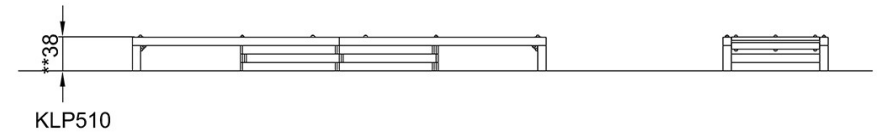
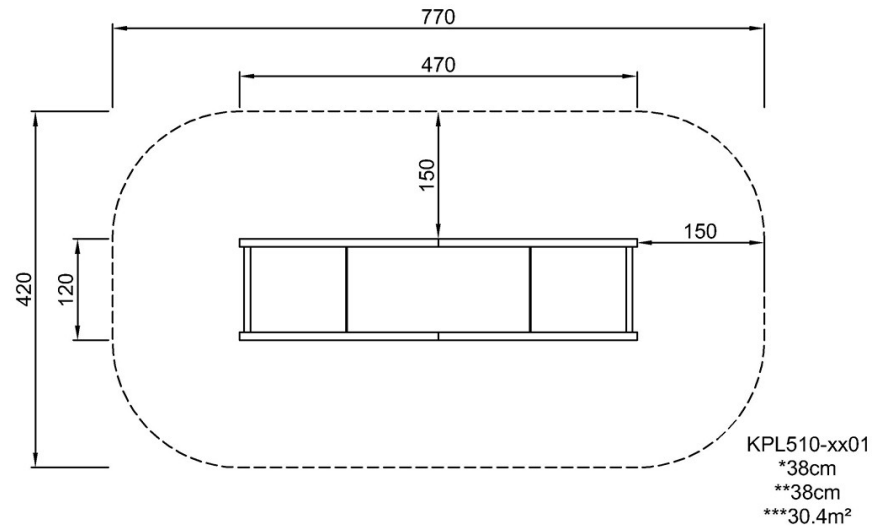


# Le Bac A Sable Avec Couvercles

KPL510

\* Hauteur de chute maximale | \*\* Hauteur totale | \*\*\* Zone de sécurité

\* Hauteur de chute maximale | \*\* Hauteur totale



[Cliquez pour voir le rapport VUE DE DESSUS](#)

[Cliquez pour voir le rapport VUE LATÉRALE](#)