

# Wioślarz Poziomy

FSW40200




Wioślarz Poziomy oferuje regulowany opór, umożliwiając ćwiczenie górnej części pleców, tylnej części ramion oraz bicepsów. Wygodne uchwyty z wielofunkcyjnymi uchwytami zapewniają dużą różnorodność ćwiczeń oraz doskonałą ergonomię dla użytkowników o różnym wzroście. Z myślą o bezpieczeństwie wszystkie ograniczniki mechaniczne

umieszczono wewnątrz osłony ochronnej, aby wyeliminować ryzyko kontuzji.

Nr produktu FSW40200-0001

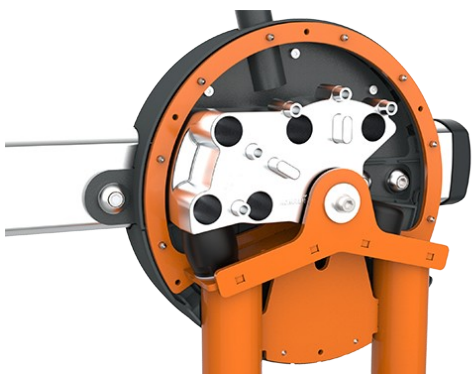
## Ogólne Informacje o Produkcie

Wymiary DxSzxW	125x162x109 cm
Grupa wiekowa	13+
Liczba Użytkowników	1
Dostępne kolory	

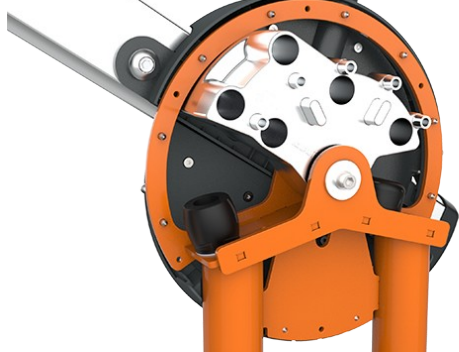


# Wioślarz Poziomy

FSW40200



Wszystkie ograniczniki mechaniczne są całkowicie zamknięte w obudowie. Regulowany obciążnik, wyposażony w wewnętrzne ograniczniki końcowe i pozycje indeksowane, porusza się na rolkach w zamkniętej rowku w profilu aluminiowym. Dzięki temu nie ma możliwości uwięzienia, co sprawia, że urządzenie jest niezwykle bezpieczne w użytku oraz zapewnia ochronę przed czynnikami atmosferycznymi i niepożądanym użyciem.



Urządzenie charakteryzuje się niskim poziomem hałasu podczas pracy dzięki wewnętrznemu ogranicznikowi wykonanemu z TPE (elastomeru termoplastycznego). Amortyzator pochłania energię uderzenia ciężarka, minimalizując odbicie, co ogranicza hałas i wibracje oraz zapewnia cichszy i bardziej kontrolowany trening.



Obciążenie po każdej stronie można regulować w 8 stopniach co 5 kg, co pozwala uzyskać obciążenie treningowe w zakresie od 10 do 80 kg. Ten zgłoszony do opatentowania system jest intuicyjny w obsłudze i eliminuje konieczność stosowania tradycyjnych kołków, które mogą się zgubić lub zablokować. Wystarczy pociągnąć za uchwyt i przesunąć obciążnik, aby szybko wybrać żądane obciążenie.



Ergonomicznie ukształtowane uchwyty posiadają wiele obszarów chwytu, co pozwala na dostosowanie treningu do indywidualnych potrzeb. Dzięki temu użytkownicy o wzroście od 140 do 205 cm mogą wykonywać ćwiczenia z zachowaniem prawidłowej ergonomii, a jednocześnie mają do dyspozycji szeroki wybór ćwiczeń angażujących różne grupy mięśni. Uchwyty są wykonane z odlewu aluminiowego i pokryte teksturowaną powłoką zapewniającą pewny chwyt.



Siedzisko i oparcie, wykonane z formowanego rozdmuchowo polietylenu i wbudowane bezpośrednio w stalową ramę, charakteryzują się wyjątkową trwałością i odpornością na zużycie. Wyściełane podparcie klatki piersiowej w połączeniu z podnóżkiem zmniejsza obciążenie klatki piersiowej podczas ćwiczeń. Wysokość siedziska wynosząca 50 cm zapewnia osobom poruszającym się na wózkach inwalidzkich łatwy dostęp i przemieszczanie się.



Konstrukcja umożliwiająca ruch jednostronny gwarantuje, że każde ramię pracuje niezależnie, co zapobiega kompensacji przez silniejszą stronę. Niezależny ruch zapewnia również większą elastyczność, umożliwiając wykonywanie wielu wariantów ćwiczeń i wspierając integracyjny dla użytkowników o różnych poziomach sprawności.

Nr produktu FSW40200-0001

## Informacje Dotyczące Instalacji

Max. wysokość upadku	50 cm
Strefa bezpieczeństwa	17,4 m <sup>2</sup>
Czas instalacji	5,6 godziny
Objętość wykopu	0,00 m <sup>3</sup>
Objętość betonu	0,00 m <sup>3</sup>
Głębokość podstawy (standardowa)	0 cm
Waga przesyłki	287 kg
Opcje kotwiczenia	

## Informacje o Gwarancji

Galw./Malowany metal	10 lat
Aluminiem	15 lat
Części Ruchome	2 lata
Puste Części z PE	10 lat
Części Zapasowe	10 lat

**EN**  
**16630**  
compliant

# Dane Dotyczące Zrównoważonego Rozwoju

FSW40200



## Independent review certificate

Kompan A/S  
C. F. Tietgens Blvd. 32C, 5220 Odense SØ

Bureau Veritas hereby attests that the CO<sub>2</sub>e-calculations (covering materials, processing, waste and transport) done by Kompan for "Fitness", meet the requirements set by the listed standard.

Kompan A/S uses a selection of EPDs and emission factors from the Life Cycle Assessment database Ecoinvent 3.11. These values are reported as kg CO<sub>2</sub>e, with all other impact categories excluded in line with the scope of ISO 14067:2018. The emission factors cover, material use, manufacturing processes, transport to Kompan, and electricity used during manufacturing. The presented emissions fall under GHG Protocol scope 3 emissions. Scope 1 and 2 are not presented. Scope 3 emissions include emission sources in the upstream value chain of a company, downstream emissions are excluded in this analysis.

Method: ISO 14067:2018 using GHG protocol guidance documents, reported as kg CO<sub>2</sub>e.

### Object

The verification has been done on the one pager "FAZ10100-0900" version: 27-10-2025. The supporting documentation "KOMPAN data\_updated emissions factors\_2025\_V2" and "Emissions factors, EPD's and ecoinvent 3.11\_2025" was also reviewed and approved.

### Declaration

The review has been completed as a critical review with a limited assurance. I hereby confirm that nothing has come to the reviewer's attention which would lead to conclude that the study does not give an accurate depiction or isn't completed following method of the CO<sub>2</sub>e calculation, the requirements of ISO 14067:2018, and 14071:2024, in the above referenced documentation.

**Note:** This verification only covers calculation elements according to method described in ISO 14067:2018 and may not be seen as a Life Cycle Assessment according to ISO 14067:2018.

**Ref.:** Kompan\_Verification report 2025, 28-10-2025

**Date of certificate:** 29-10-2025

**Expire date:** 29-10-2027

**Verified by:** Julie Marie Vejsgaard Larsen, Environmental Auditor

**Signature:**

Od wydobycia  
surowców do  
opuszczenia wytwórni  
A1–A3

Całkowita  
emisja CO<sub>2</sub>

kg CO<sub>2</sub>e

1.278,57

CO<sub>2</sub>e na kg  
produktu

kg CO<sub>2</sub>e/kg

6,63

Materiały  
pochodzące  
z  
recyklingu

%

43,91

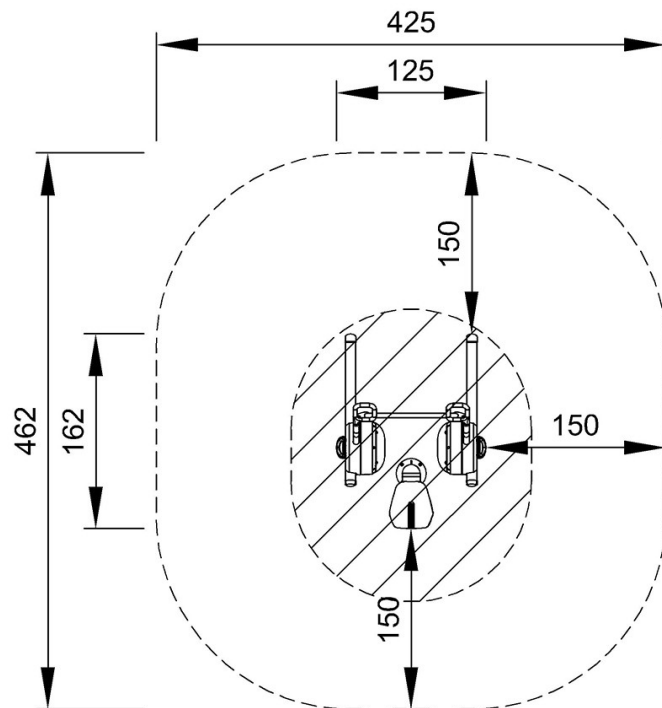
FSW40200-0001

Ogólne ramy stosowane dla tych czynników to Środowiskowa Deklaracja Produktu (EPD), która określa ilościowo "informacje środowiskowe dotyczące cyklu życia produktu i umożliwia porównywanie produktów spełniających tę samą funkcję" (ISO, 2006). W niniejszym dokumencie przyjęto strukturę i zastosowano podejście oceny cyklu życia w odniesieniu do całego etapu produktu, od surowców po produkcję (A1-A3).

# Wioślarz Poziomy

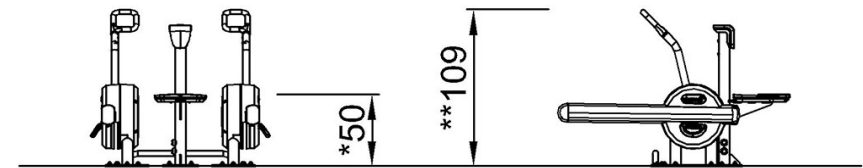
FSW40200

\* Max Wys. Upadku | \*\* Wysokość | \*\*\* Strefa Bezpieczeństwa



FSW40200  
\*50cm  
\*\*109cm  
\*\*\*17.4m<sup>2</sup>

\* Max Wys. Upadku | \*\* Max Wysokość



FSW40200

[Kliknij, aby zobaczyć RZUT Z GÓRY](#)

[Kliknij, aby zobaczyć RZUT BOCZNY](#)