

Vippe med dæk, 2 sæder

KPL112

KOMPANI
Let's play

Varenr. KPL112-0602

Generel produktinformation

Dimensioner LxBxH	37x309x102 cm
Alder	3+
Antal brugere	2
Farvemuligheder	



Vippen er en legepladsklassiker, og med dæk til er der sørget for blød landing. Et legeredskab der aldrig går af mode, og børn elsker at lege på den igen og igen. Når børn vipper får de en kildende fornemmelse i maven, som det går højt op og derefter hurtigt ned igen og igen. Vippen er med til at udvikle børns rumlig bevidsthed, rytme og muskler. Disse er

vigtige for andre motoriske færdigheder, der gør at børn kan bevæge sig sikkert rundt. Det kræver tillid og samarbejde når børnene skal vippe sammen, der træner deres social-emotionelle færdigheder. Empati trænes også som de små børn skal have forståelse for andre børns grænser og begrænsninger. Børn inspirerer hinanden til at være modige og prøve

ting, de ellers ikke har turde at gøre før.

Vippe med dæk, 2 sæder

KPL112



Håndgreb

Fysiske evner: her udvikles hånd- og armmuskler, som børn holder godt fast i håndgrebet når de vipper intenst.



Vippebevægelsen

Fysiske evner: her trænes balance og rumlig bevidsthed. Dette er grundlæggende motoriske færdigheder der gør, at børn har lettere ved at sidde stille på en stol og det udvikler deres balancesans. **Kognitive evner:** her understøttes forståelsen af årsag og virkning. Når barnet bevæger kroppen reagerer vippet.



Vippe sammen

Social-emotionelle evner: her lærer børn at samarbejde og tage hensyn til hinanden når de vipper.

Vippe med dæk, 2 sæder

KPL112



Sædet er lavet af højtrykslaminat HPL med en tykkelse på 17,8 mm og ikke glidende overfladetekstur i henhold til EN 438-6. KOMPAN HPL har høj slidstyrke for at sikre lang levetid i alle klimaer.



Ståloverfladerne er varmgalvaniseret indvendigt og udvendigt med blyfri zink. Galvaniseringen har fremragende korrosionsbestandighed i udendørs miljøer og kræver lav vedligeholdelse.



Farvede stålkomponenter har en base af varmgalvanisering og et pulverlakeret topfinish. Dette giver en ultimativ korrosionsbestandighed i alle klimaer i hele verden.

Varenr. KPL112-0602

Installationsinformation

Maks. faldhøjde	112 cm
Faldområde	11,3 m ²
Installationstid (timer)	3,2
Udgravningsmængde	0,59 m ³
Betonmængde	0,15 m ³
Forankringsdybde	70 cm
Fragtvægt	93 kg
Forankringsmuligheder	I jorden ✓

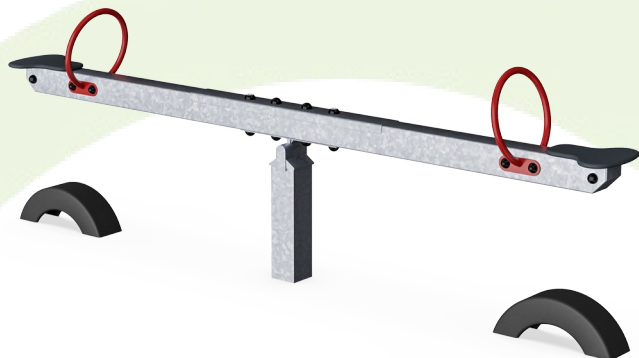
Garanti

Galvaniseret/malet metal	10 år
HPL sæde	15 år
Garanterede reservedele	10 år



Bæredygtighedsdata

KPL112



Vugge-til-port A1-A3	Total CO ₂ udledning	CO ₂ e/kg	Genanvendte materialer
	kg CO ₂ e	kg CO ₂ e/kg	%
KPL112-0602	156,34	1,77	59,29

Den overordnede ramme for disse faktorer er Environmental Product Declaration (EPD), som kvantificerer "miljøoplysninger om et produkts livscyklus og muliggør sammenligninger mellem produkter, der opfylder samme funktion" (ISO, 2006). Dette følger strukturen og anvender en livscyklusvurderingstilgang til hele produktfasen fra råvarer til fremstilling (A1-A3))

Kompan A/S
C.F. Tietgens Boulevard 32C
DK-5220 Odense SØ
Denmark



Verification of CO₂ calculation of: Freestanding play equipment



Data version no. 2023-10-05

The CO₂ calculation and data are in compliance with the principles of a carbon footprint impact according to the GHG protocol (Greenhouse Gas Protocol), Scope 3, cradle to gate related to all individual components in the product category: "Freestanding play equipment" represented by item no.: GXY916012-3417.

(Scope 3 emissions include emission sources in the upstream and downstream value chain).

Date: 30. October 2023 | Valid until: 30. October 2025

Verified by:

Julie Marie Vejsgaard Larsen, LCA & EPD Consultant

Verification based on report: Validation of CO₂ calculation of 9 categories of Kompan product line, version 1.0, prepared by: Bureau Veritas HSE, Denmark: Julie M. V. Larsen.

Publication date: 30. October 2023

By Bureau Veritas HSE
www.bureauveritas.dk
+45 7731 1000

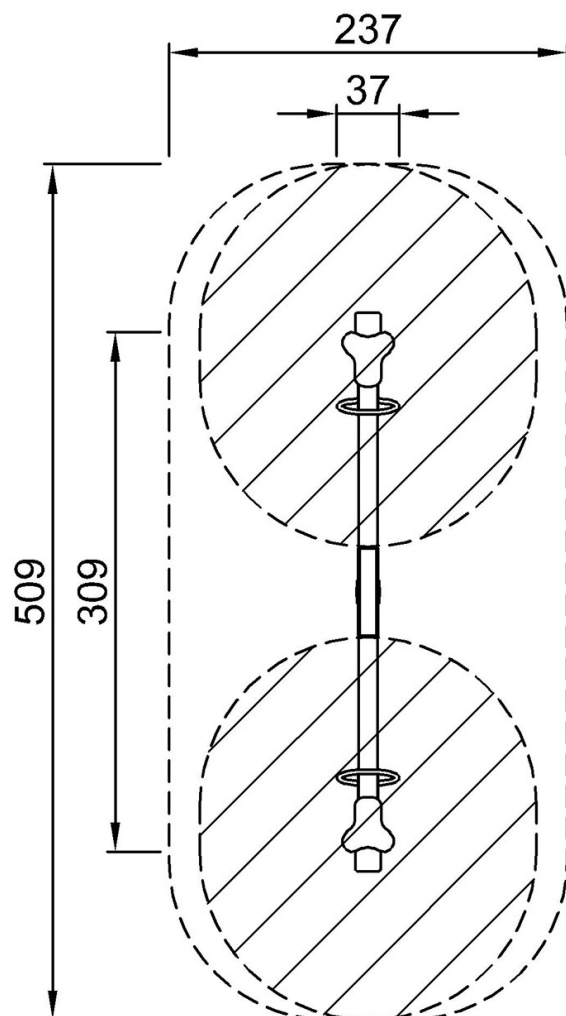


Vippe med dæk, 2 sæder

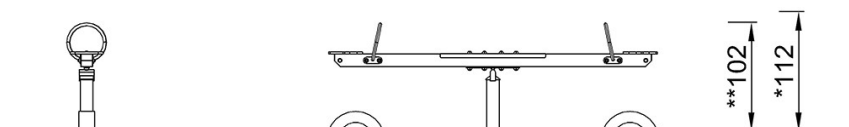
KPL112

* Maks. faldhøjde | ** Samlet højde | *** Faldområde

* Maks. faldhøjde | ** Samlet højde



KPL112-xx02
*112cm
**102cm
***11.3m²



KPL112

[Klik for at se FRA OVEN](#)

[Klik for at se FRA SIDEN](#)