

Lektorn med rutsch

PCM101421

KOMPANI
Let's play



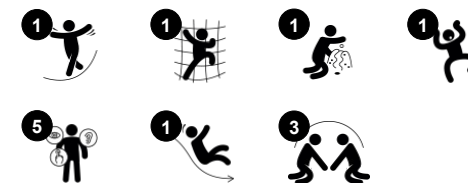
Lektorn med rutsch uppmuntrar små barn till fysisk, kognitiv, social-emotionell och språklig utveckling. När barnen klättrar uppför trapporna tränas kors-koordination, och att sedan rutscha ner tränar balans. Dessa motoriska egenskaper är fundamentala för att kunna hantera sin omgivning på ett säkert sätt, och viktiga för t.ex. läsning. På plattformen väcker

paneler med klocka och ansikten barnens nyfikenhet. Klockans arm går att förflytta, vilket inspirerar barn till att läsa av klockan. Ansiktena på den andra sidan stimulerar konversationer om känslor samt utvecklar barns kognitiva och social-emotionella kunskaper. Under plattformen blir bordet en social mötesplats.

Artikelnr. PCM101421-0651

Generell produktinformation

Dimension LxWxH	128x287x170 cm
Åldersgrupp	2+
Kapacitet (användare)	9
Färgalternativ	



Lektorn med rutsch

PCM101421

KOMPANI
Let's play



Balkong

Socioemotionell: balkongen uppmuntrar möten och interaktion med människor på markplan. **Kognitiv:** inspirerar rollek och framträdande, vilket stimulerar språkutveckling.



Klocka panel

Socioemotionell: samarbete med andra för att snurra hjulet, turas om. **Kognitiv:** lära sig om siffror och tid. **Kreativ:** lämna ett avtryck genom att bestämma placeringen på klockans visare.



Bänk

Socioemotionell: en fin mötesplats att dela upplevelsen från båda sidor, vilket skapar ett socialt scenario där kommunikation och samarbete uppmuntras.



Trappa stege

Fysisk: kors-koordination används, stödjer samarbete mellan höger och vänster hjärnhalva- viktigt för t.ex. läsning. För yngre barn tränar rumsuppfattning när de går på trappstegen.



Rutsch

Fysisk: att rutscha utvecklar rumsuppfattning och sinne för balans. Att sitta upp och åka ner tränar magmuskler. **Socioemotionell:** empati utvecklas genom att turas om. **Kognitiv:** små barn utvecklar förståelse för rum, fart och avstånd när de rutschar ner fort.



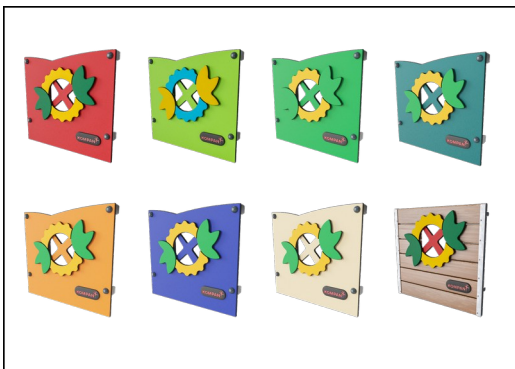
Ansiktspaneler

Socioemotionell: de två sidorna uppmuntrar lek i grupp och samtal. **Kognitiv:** stimulerar förståelse för att andra människor kan ha olika känslor. Skapar förståelse för ansiktsuttryck som symboler för känslor.

Lektorn med rutsch

PCM101421

KOMPAN
Let's play



Paneler på 19 mm EcoCore™. EcoCore™ är ett mycket hållbart, miljövänligt material som inte bara är återvinningsbart efter användning, utan också tillverkas av +95% återvunnet material från livsmedelsförpackningar. Träpaneler av impregnerat och brunmålat furuträ med vertikala stålprofiler.



Huvudstolpar med fötter i varmförzinkat stål finns i olika material: Stolpar av tryckimpregnerad furu. Förzinkade på in- och utsidan med pulverlackerad toppfinish av stålstolpar. Blyfri aluminium med färganodiserad toppfinish. Greenline TexMade-stolpar av 95% återvunnet PE- och textilavfall efter konsument.



Alla golv bärs upp av unikt utformade aluminiumprofiler med låg kolhalt och flera fästalternativ. De gråfärgade gjutna golven är tillverkade av 75% PP-material från konsumentavfall med ett halkfritt mönster och en strukturerad yta.

Artikelnr. PCM101421-0651

Installationsinformation

Max. fallhöjd	100 cm
Säkerhetsområde	19,1 m ²
Total installationstid	8,4
Grävdjup (volym)	0,14 m ³
Betong (volym)	0,00 m ³
Stolpdjup (standard)	60 cm
Fraktvikt	216 kg
Förankring	Nedgrävning ✓ g
	Ytmontering ✓ g

Information om garanti

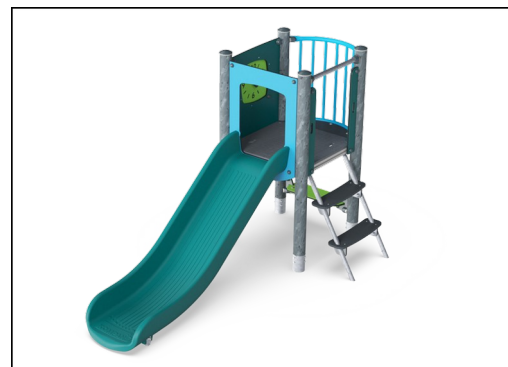
EcoCore HDPE	Livstidsgaranti
Stolpar	10 år
PP-plattformar	10 år
Reservdelar garanterade	10 år



Färgade stålkomponenter har en bas av varmförzinkning och en pulverlackerad yta. Detta ger en bra beständighet mot korrosion i alla klimat runt om i världen.



Rutschkanorna kan väljas i sex olika färger och tre olika material: Raka eller böjda formgjutna PE-slides i ett stycke, tillverkade av 33% återvunnet post-consumer återvunnet material i olika färger. Kombinerade EcoCore™-sidor och rostfritt stål. Helt rostfritt stål i ett enda stycke för mer vandalismskyddade lösningar.



KOMPAN GreenLine-versionerna är designade med ultimata miljövänliga material med lägsta möjliga CO₂e-utsläppsfaktor. TexMade-stolpe, EcoCore™-paneler av 95% post-consumer återvunnet material och gjutna PP-däck.



Hållbarhetsdata

PCM101421



Cradle to Gate A1-A3	Totalt CO ₂ -utsläpp	CO ₂ e per kg	Återvunna material
	kg CO ₂ e	kg CO ₂ e/kg	%
PCM101421-0651	239,41	1,55	66,58
PCM101421-0605	274,16	2,02	57,60

Det övergripande ramverket som tillämpas för dessa faktorer är miljövarudeklarationen (EPD, Environmental Product Declaration), som kvantifierar "miljöinformation om produktens livscykel och möjliggör jämförelser av produkter som uppfyller samma funktion" (ISO, 2006). Denna struktur följer här och använder en livscykelanalys för hela produktstadiet från råmaterial till färdig produkt (A1-A3).

Kompan A/S

C.F. Tietgens Boulevard 32C
DK-5220 Odense SØ
Denmark



Verification of CO₂ calculation of: Play systems



Data version no. 2023-10-05

The CO₂ calculation and data are in compliance with the principles of a carbon footprint impact according to the GHG protocol (Greenhouse Gas Protocol), Scope 3, cradle to gate related to all individual components in the product category: "Play systems" represented by item no.: PCM200321-0950.

(Scope 3 emissions include emission sources in the upstream and downstream value chain).

Date: 30. October 2023 | Valid until: 30. October 2025

Verified by:

Julie Marie Vejsgaard Larsen, LCA & EPD Consultant

Verification based on report: Validation of CO₂ calculation of 9 categories of Kompan product line, version 1.0, prepared by: Bureau Veritas HSE, Denmark: Julie M. V. Larsen.

Publication date: 30. October 2023

By Bureau Veritas HSE
www.bureauveritas.dk
+45 7731 1000

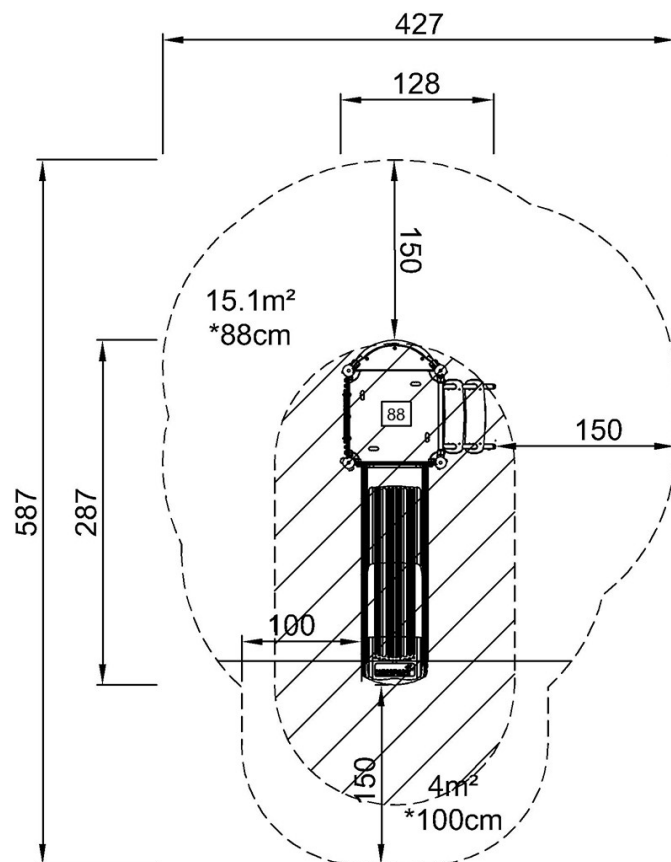


Lektorn med rutsch

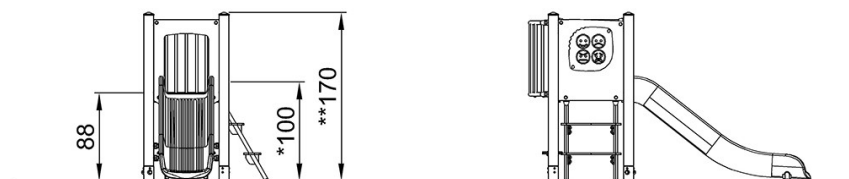
PCM101421

* Max fallhöjd | ** Totalhöjd | *** Säkerhetsyta

* Max fallhöjd | ** Totalhöjd



PCM101421
*100cm
**170cm
***19.1m²



PCM101421

[Klicka för att se TOP VIEW](#)

[Klicka för att se SIDE VIEW](#)