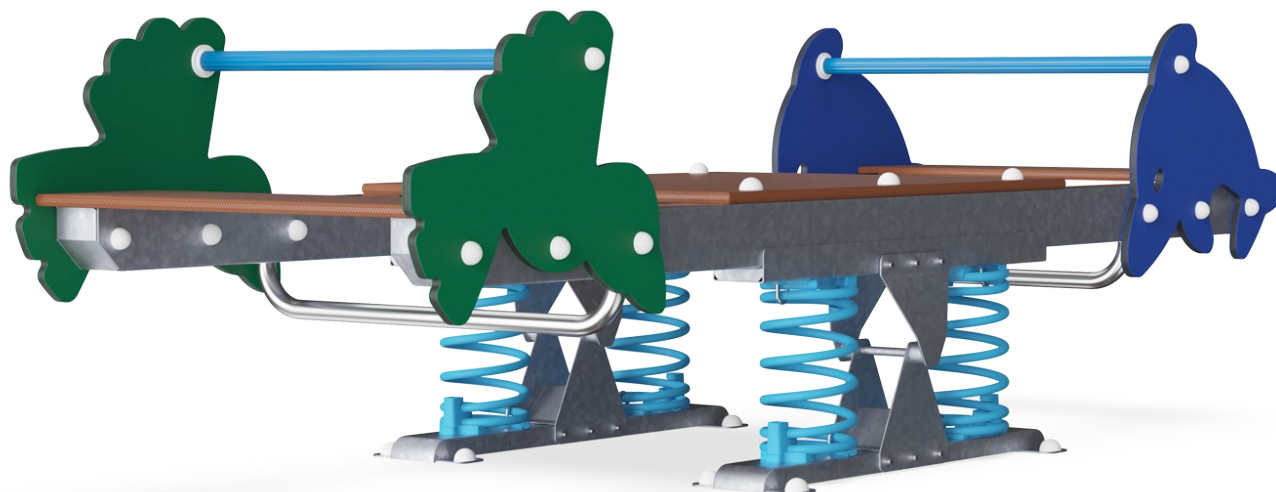


# Wipwap - Vogel en dolfijn, 4 zits

KPL116

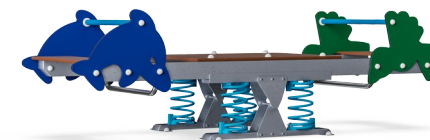
**KOMPAN**  
Let's play



Item nummer KPL116-0412

## Algemene Product Informatie

Afmetingen LxBxH	108x301x90 cm
Leeftijdsgroep	3+
Speelcapaciteit	10
Kleuropties	●



De wip, wie kent hem niet - het is een echte klassieker onder de speeltoestellen. Wij bieden verschillende wippen in vele soorten en maten. Ze zijn ontworpen om veilig te spelen; alleen of met meerdere kinderen. Het ontwikkelt het vermogen tot samenwerken en helpt kinderen oorzaak en gevolg te begrijpen.

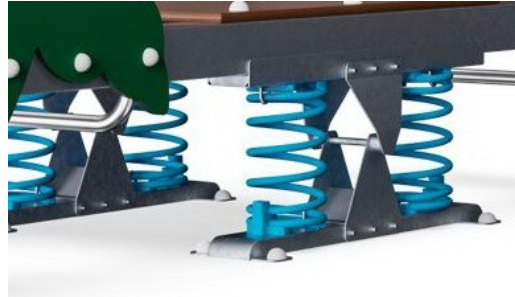


# Wipwap - Vogel en dolfijn, 4 zits

KPL116



Panelen van 19mm EcoCore™. EcoCore™ is een uiterst duurzaam, milieuvriendelijk materiaal. Het is recyclebaar na gebruik en gemaakt van +95% gerecycled post-consumer materiaal van voedselverpakkingsafval.



KOMPAN veren zijn gemaakt van hoogwaardig veerstaal volgens EN10270. De veren worden door middel van fosfatering gereinigd voordat ze worden gelakt met een epoxyprimer en een polyester poedercoating als toplaag. De veren worden bevestigd met unieke anti-klemkoppelingen voor maximale veiligheid en een lange levensduur.



De balken zijn gemaakt van Europees grenenhout uit duurzaam beheerde bossen. Het hout is geïmpregneerd met Tanalith E3475 volgens EN335 (equivalent aan NTR klasse AB) en valt in duurzaamheidsklasse 3.

Item nummer KPL116-0412

## Installatie informatie

Max. valhoogte	100 cm
Veiligheidszone	16,4 m <sup>2</sup>
Totale installatietijd	6,8
Graafwerk (vol.)	1,01 m <sup>3</sup>
Benodigd beton	0,00 m <sup>3</sup>
Verankeringsdiepte	42 cm
Verzendingsgewicht	222 kg
Verankeringsopties	In-ground ✓ Oppervlak ✓

## Garantie informatie

EcoCore HDPE	Levenslang
Grenenhout	10 jaar
Multiplex	5 jaar
Gegarandeerde reserveonderdelen	10 jaar
Springs	5 jaar



De stalen oppervlakken zijn van binnen en buiten thermisch verzinkt met loodvrij zink. Het verzinken heeft een uitstekende corrosiebestendigheid in de buitenlucht en vereist weinig onderhoud.



De handgrepen zijn gemaakt van polypropyleen PP met een uitstekende slagvastheid en zijn bruikbaar in een groot temperatuurbereik.

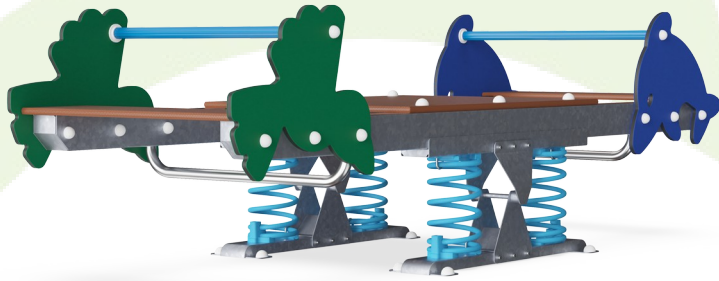


De zijes en platforms zijn gemaakt van 22 mm dik multiplex van elzen- en dennenhout. Beide zijden zijn bedekt met 2 lagen fenolfolie met antislip-netpatroon. Alle snijkanten zijn verzegeld met verf om een lange levensduur te garanderen.



# Sustainability Data

KPL116



Cradle to Gate A1-A3	Total CO <sub>2</sub> emission	CO <sub>2</sub> e/kg	Recycled materials
	kg CO <sub>2</sub> e	kg CO <sub>2</sub> e/kg	%
<b>KPL116-0412</b>	492,08	2,32	39,95

The overall framework applied for these factors is the Environmental Product Declaration (EPD), which quantifies "environmental information on the life cycle of a product and enable comparisons between products fulfilling the same function" (ISO, 2006). This follows the structure and applies a Life-Cycle Assessment approach to the entire Product stage from raw material through manufacturing (A1-A3))

**Kompan A/S**  
C.F. Tietgens Boulevard 32C  
DK-5220 Odense SØ  
Denmark



## Verification of CO<sub>2</sub> calculation of: Freestanding play equipment



Data version no. 2023-10-05

The CO<sub>2</sub> calculation and data are in compliance with the principles of a carbon footprint impact according to the GHG protocol (Greenhouse Gas Protocol), Scope 3, cradle to gate related to all individual components in the product category: "Freestanding play equipment" represented by item no.: GXY916012-3417.

(Scope 3 emissions include emission sources in the upstream and downstream value chain).

**Date: 30. October 2023 | Valid until: 30. October 2025**

**Verified by:**

Julie Marie Vejsgaard Larsen, LCA & EPD Consultant

Verification based on report: Validation of CO<sub>2</sub> calculation of 9 categories of Kompan product line, version 1.0, prepared by: Bureau Veritas HSE, Denmark: Julie M. V. Larsen.

**Publication date: 30. October 2023**

**By Bureau Veritas HSE**  
www.bureauveritas.dk  
+45 7731 1000

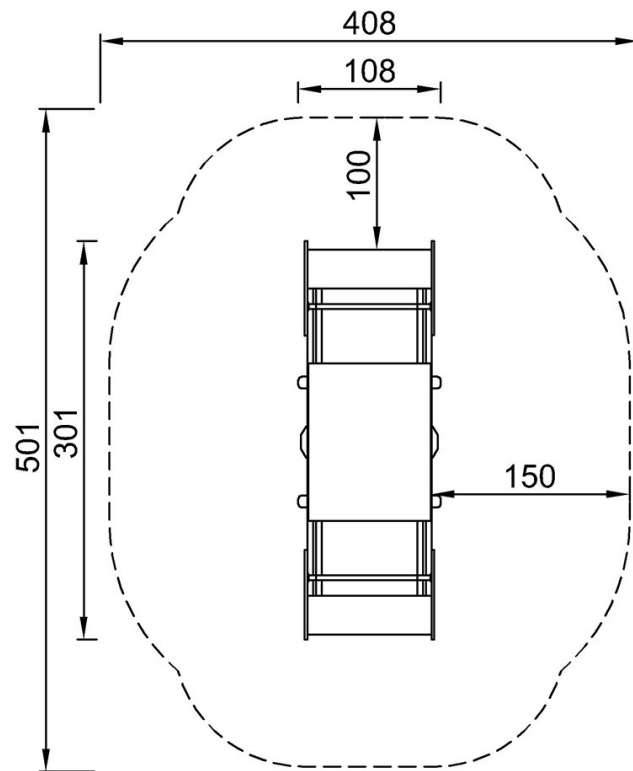


# Wipwap - Vogel en dolfijn, 4 zits

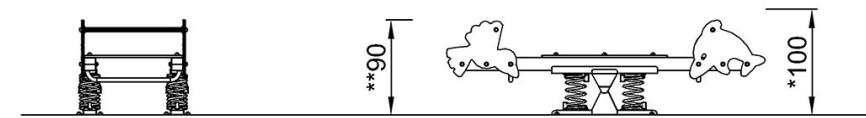
KPL116

Max. valhoogte | Totale Hoogte | Veiligheidszone

Max. valhoogte | Totale Hoogte



KPL116  
\*100cm  
\*\*90cm  
\*\*\*16,4m<sup>2</sup>



KPL116

[Bekijk BOVENAANZICHT](#)

[Bekijk ZIJAAANZICHT](#)