

# Leśna Chatka

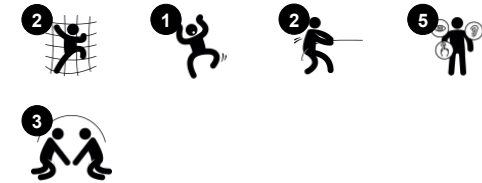
NRO408

**KOMPANI**  
Let's play



Domek delikatnie wzniesiony ponad poziom ziemi z organicznym dachem. Do domku można dostać się przez klatkę schodową lub pochylony podjazd. Produkt jest dostępny w 3 wersjach: 1: Drewno Naturalne Robinia, 2: Brązowe drewno (impregnowane), 3: Drewno naturalne pomalowane.

Nr produktu NRO408-0621	
<b>Ogólne Informacje o Produkcie</b>	
Wymiary DxSzxW	262x189x292 cm
Grupa wiekowa	2+
Max. Ilość Osób	8
Dostępne kolory	



# Leśna Chatka

NRO408

**KOMPANI**  
Let's play



## Nachylenie

**Fizyczne:** wspinanie się oraz czołganie się pod górę pomaga rozwinąć poczucie równowagi oraz koordynacji krzyżowej  
**Społeczno-Emocjonalne:** nachylenie sprawia, że wspinaczka jest bezpieczna, szczególnie dla młodszych dzieci.



## Schody

**Fizyczne:** koordynacja krzyżowa, która jest tutaj używana, wspiera rozwój prawej i lewej półkuli mózgu, które wspomagają umiejętność czytania.



## Okno

**Społeczno-Emocjonalne:** zachęca do interakcji między stronami i wspólnej zabawy.



## Wspierające poręczę

**Fizyczne:** rączka zapewnia dobry uchwyt dla mniej doświadczonych osób wspinających się. Podciąganie się trenuje mięśnie górnej części ciała. **Społeczno-Emocjonalne:** wspomaga duży zakres umiejętności fizycznych, dzięki czemu wspierana jest idea zabawy dla każdego w sposób bezpieczny oraz niezależny.



## Motyw

**Poznawcze:** sugeruje temat i wspiera zabawę w tworzenie historii, która stymuluje umiejętności językowe i komunikacyjne.



## Ławka

**Społeczno-Emocjonalne:** zachęca do spotkań towarzyskich i współpracy. Pozwala na przerwę z przyjaciółmi.

# Leśna Chatka

NRO408

**KOMPAN!**  
Let's play



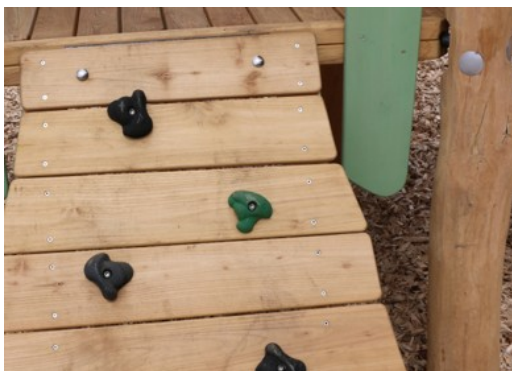
Wszystkie produkty linii Organiczna Robinia od KOMPAN wykonane są z drewna Robinia pochodzącego ze zrównoważonych europejskich źródeł. Na życzenie produkty z drewna Robinia mogą być dostarczone ze certyfikacją FSC®(FSC® C004450).



Farba użyta do pomalowania kolorów elementów ma bazę opartą na wodzie, jest przyjazna środowisku i ma idealną odporność na promieniowanie UV. Farba zgodna jest z EN 71 część 3.



Produkty Robinia są zaprojektowane w oparciu o koncept kolorystyczny z wieloma możliwościami różnych standardowych kolorów. Drewno może być dostarczane również w wersji niepomalowanej lub z warstwą brązowego pigmentu, który zachowuje naturalny kolor drewna.



Produkty/aktywności są zmontowane w fabryce, aby spełnić wszystkie wymagania dotyczące bezpieczeństwa.



Części konstrukcyjne są wykonane ze stali nierdzewnej lub stali galwanizowanej, aby zapewnić długotrwałe połączenie z wysoką odpornością na korozję.

Nr produktu NRO408-0621

## Informacje Dotyczące Instalacji

Max. wysokość upadku	48 cm
Strefa bezpieczeństwa	22,8 m <sup>2</sup>
Czas instalacji	13,7
Objętość wykopu	0,46 m <sup>3</sup>
Objętość betonu (standardowa)	0,00 m <sup>3</sup>
Głębokość podstawy (standardowa)	60 cm
Waga przesyłki	843 kg
Opcje kotwiczenia	W ziemi <input checked="" type="checkbox"/>
	Powierzchnia <input checked="" type="checkbox"/>

## Informacje o Gwarancji

Galw. Stal	Dożywotnia
Drewno Robinia	15 lat
Liny & Sieci	10 lat
Części Zapasowe	10 lat



# Dane Dotyczące Zrównoważonego Rozwoju

NRO408



**Od wydobycia surowców do opuszczenia wytwórni A1–A3**

**Całkowita emisja CO<sub>2</sub>**

**CO<sub>2</sub>e na kg produktu**

**Materiały pochodzące z recyklingu**

kg CO<sub>2</sub>e

kg CO<sub>2</sub>e/kg

%

**NRO408-0621**

168,66

0,26

2,14

Ogólne ramy stosowane dla tych czynników to Środowiskowa Deklaracja Produktu (EPD), która określa ilościowo "informacje środowiskowe dotyczące cyklu życia produktu i umożliwia porównywanie produktów spełniających tę samą funkcję" (ISO, 2006). W niniejszym dokumencie przyjęto strukturę i zastosowano podejście oceny cyklu życia w odniesieniu do całego etapu produktu, od surowców po produkcję (A1-A3).

## Kompan A/S

C.F. Tietgens Boulevard 32C  
DK-5220 Odense SØ  
Denmark

Validation of CO<sub>2</sub> calculation method  
**BUREAU VERITAS**  
HSE Denmark A/S



**Verification of CO<sub>2</sub> calculation of:  
Nature play**



Data version no. 2023-10-05

The CO<sub>2</sub> calculation and data are in compliance with the principles of a carbon footprint impact according to the GHG protocol (Greenhouse Gas Protocol), Scope 3, cradle to gate related to all individual components in the product category: "Nature play" represented by item no.: NRO409-0621.

(Scope 3 emissions include emission sources in the upstream and downstream value chain).

**Date: 30. October 2023 | Valid until: 30. October 2025**

**Verified by:**

Julie Marie Vejsgaard Larsen, LCA & EPD Consultant

Verification based on report: Validation of CO<sub>2</sub> calculation of 9 categories of Kompan product line, version 1.0, prepared by: Bureau Veritas HSE, Denmark: Julie M. V. Larsen.

**Publication date: 30. October 2023**

**By Bureau Veritas HSE**  
www.bureauveritas.dk  
+45 7731 1000



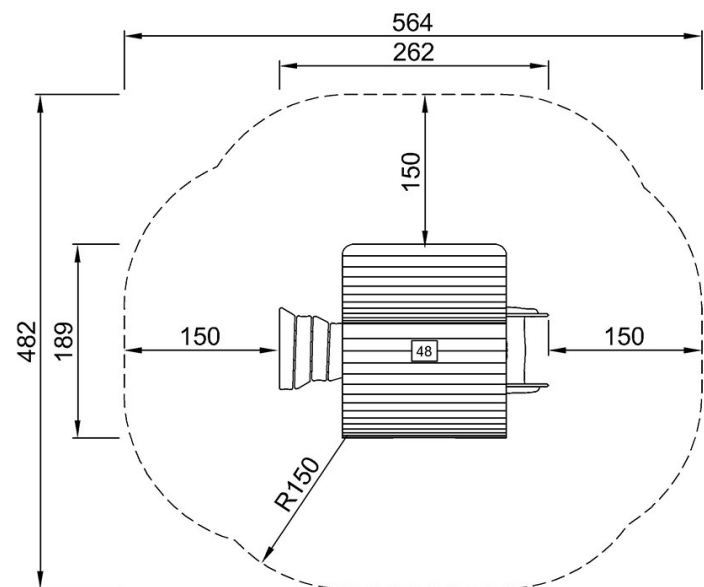
# Leśna Chatka

NRO408

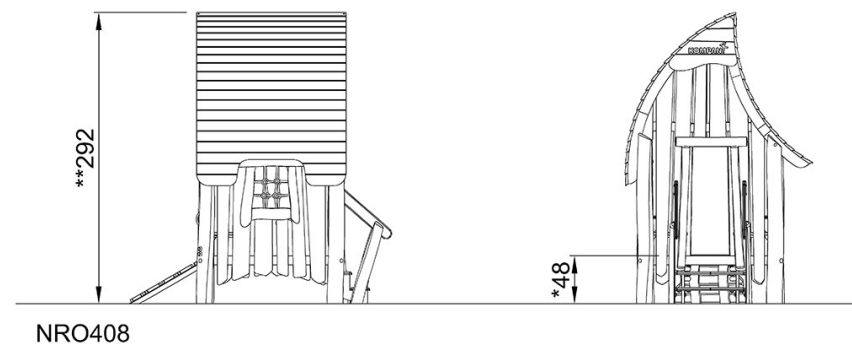
**KOMPANI**  
Let's play

\* Max Wys. Upadku | \*\* Wysokość | \*\*\* Strefa Bezpieczeństwa

\* Max Wys. Upadku | \*\* Max Wysokość



NRO408-xx21  
\*48cm  
\*\*292cm  
\*\*\*22.8m<sup>2</sup>



NRO408

[Kliknij, aby zobaczyć RZUT Z GÓRY](#)

[Kliknij, aby zobaczyć RZUT BOCZNY](#)