

Herní věž se šplhací tyčí

PCM101621

KOMPANI
Let's play



Herní věž se šplhací tyčí je pro batolata velmi atraktivní. Budou po ní šplhat a klouzat se znovu a znovu. Různorodé prolézačky trénují křížovou koordinaci, která je důležitá pro multimodální vnímání, jež stimuluje čtení. Hmatové počítadlo na plošině umožňuje poznávací hru, počítání a používání čísel při hrách. Díky umístění je viditelné ze země a

vybízí k interakci mezi vnitřkem a vnějškem hracího prvku. Skluzavka je bříško šimrající herní zážitek, který navíc trénuje smysl pro rovnováhu, zásadní pro všechny ostatní motorické dovednosti. Na zemi vytváří příjemná lavička a prostor pod plošinou prostor pro socializaci nebo klidnější trávení času. Podněcuje sdílení a navazování přátelství, což

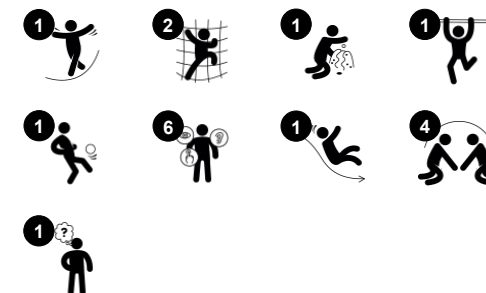
je důležité pro budování sociálně-emočních dovedností dětí.



Položka č. PCM101621-0651

Obecné informace o produktu

| | |
|----------------------|----------------|
| Rozměry DxŠxV | 364x139x200 cm |
| Věková skupina | 2+ |
| Kapacita (uživatelé) | 12 |
| Možnosti barev | |



Herní věž se šplhací tyčí

PCM101621

KOMPANI
Let's play



Balkón

Sociálně-emocionální: the balcony invites meetings and interaction with people on ground level. **Kognitivní:** invites dramatic play and performance, which stimulates language development.



Skuzavka

Fyzická: sliding develops spatial awareness and a sense of balance. Furthermore, the core muscles are trained when sitting upright going down. **Sociálně-emocionální:** empathy stimulated by turn-taking. **Kognitivní:** young children develop their understanding of space, speed and distances when sliding down quickly.



Horolezecká stěna

Fyzická: supports cross coordination and leg, arm and hand strength. **Sociálně-emocionální:** the inclination makes climbing feel secure, especially for younger children.



Počítadlo

Kognitivní: podporuje chápání množství.



Stolek

Sociálně-emocionální: fine meeting place and a space creator. Sharing and cooperation from both sides create a social scenario that supports communication and cooperation.

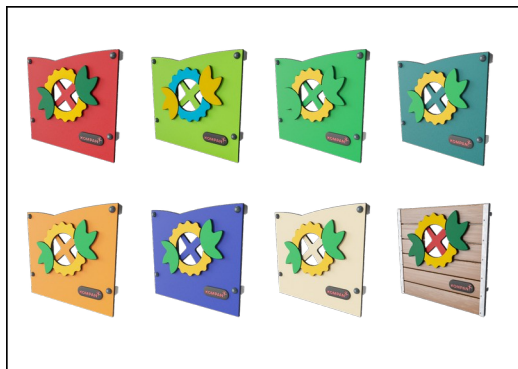


Šplhací tyč

Fyzická: cross coordination and muscle strength are trained. **Sociálně-emocionální:** střídání se a spolupráce.

Herní věž se šplhací tyčí

PCM101621



Panely z 19mm EcoCore™. EcoCore™ je vysoce odolný materiál šetrný k životnímu prostředí, který je nejen po použití recyklovatelný, ale také je vyroben z více než 95% z post-spotřebních materiálů, jakými jsou např. potravinové obaly. Dřevěné panely z impregnovaného a hnědě lakovaného borovicového dřeva se svíslými ocelovými profily.



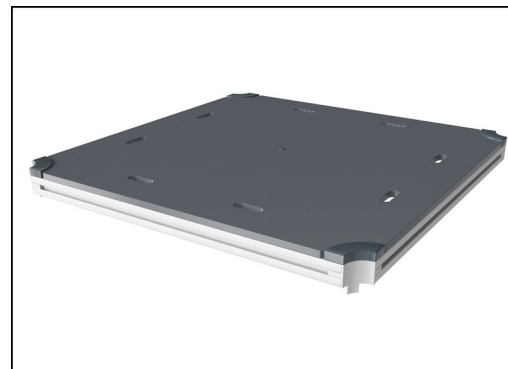
Hlavní sloupky s ocelovou patkou z žárově zinkované oceli jsou k dispozici v různých materiálech: Tlakově impregnované sloupky z borovicového dřeva. Předem pozinkované uvnitř i vně s práškově lakovanými ocelovými sloupky s povrchovou úpravou. Bezolovnatý hliník s barevně eloxovaným povrchem. Greenline TexMade sloupky z 95% tvořených z post-spotřebitelského recyklovaného PE a textilního odpadu.



Barevné ocelové komponenty mají základ z žárového zinkování a práškovou povrchovou úpravu. To poskytuje maximální odolnost proti korozi ve všech klimatických podmínkách po celém světě.



Skuzavky si můžete vybrat v šesti různých barvách a ve třech materiálech: Rovné nebo zakřivené jednodílné skuzavky z lisovaného PE, z 33 % tvořeného post-spotřebními materiály. Kombinované bočnice EcoCore™ a nerezová ocel. Celonerezová ocel v jednodílném provedení pro řešení odolnější proti vandalismu.



Všechny plošiny jsou podporovány unikátně navrženými nízkouhlíkovými hliníkovými profily s více možnostmi uchycení. Šedě zbarvené lisované plošiny jsou vyrobeny ze 75 % z PP materiálu z post-spotřebitelského odpadu s protiskluzovým vzorem a texturou povrchu.



Verze KOMPAN GreenLine jsou navrženy z materiálů šetrných k životnímu prostředí s nejnižším možným emisním faktorem CO2e. Těmi jsou sloupek TexMade, panely EcoCore™ z 95% tvořeného post-spotřebitelským recyklovaným odpadem a desky lisované z PP.

Položka č. PCM101621-0651

Informace o instalaci

| | |
|-------------------------------|--------------------------|
| Maximální výška pádu | 118 cm |
| Bezpečnostní povrchová plocha | 22,1 m ² |
| Celková doba instalace | 10,1 |
| Objem výkopu | 0,26 m ³ |
| Objem betonu | 0,00 m ³ |
| Hloubka základu (standard) | 60 cm |
| Hmotnost dodávky | 301 kg |
| Možnosti ukotvení | V zemi ✓ Na povrchu ✓ |

Informace o záruce

| | |
|------------------------|-------------|
| EcoCore HDPE | Celoživotní |
| Sloupek | 10 let |
| PP Plošiny | 10 let |
| Zaručené náhradní díly | 10 let |



Data o Udržitelnosti

PCM101621



| Výrobní cyklus A1-A3 | Celkové emise CO ₂ | CO ₂ e na kg | Recyklované materiály |
|----------------------|-------------------------------|-------------------------|-----------------------|
| | kg CO ₂ e | kg CO ₂ e/kg | % |
| PCM101621-0651 | 360,93 | 1,68 | 65,08 |
| PCM101621-0605 | 409,08 | 2,19 | 55,71 |

Celkovým rámcem uplatňovaným pro tyto faktory je Environmentální prohlášení o produktu (EPD), které kvantifikuje „environmentální informace o životním cyklu produktu a umožňuje srovnání mezi produkty, které plní stejnou funkci“ (ISO, 2006). Řídí se vnitřním uspořádáním a uplatňuje přístup k posuzování životního cyklu po celou fázi produktu od suroviny až po dokončení výroby (A1-A3).

Kompan A/S
C.F. Tietgens Boulevard 32C
DK-5220 Odense SØ
Denmark



Verification of CO₂ calculation of: Play systems



Data version no. 2023-10-05

The CO₂ calculation and data are in compliance with the principles of a carbon footprint impact according to the GHG protocol (Greenhouse Gas Protocol), Scope 3, cradle to gate related to all individual components in the product category: "Play systems" represented by item no.: PCM200321-0950.

(Scope 3 emissions include emission sources in the upstream and downstream value chain).

Date: 30. October 2023 | Valid until: 30. October 2025

Verified by:

Julie Marie Vejsgaard Larsen, LCA & EPD Consultant

Verification based on report: Validation of CO₂ calculation of 9 categories of Kompan product line, version 1.0, prepared by: Bureau Veritas HSE, Denmark: Julie M. V. Larsen.

Publication date: 30. October 2023

By Bureau Veritas HSE
www.bureauveritas.dk
+45 7731 1000



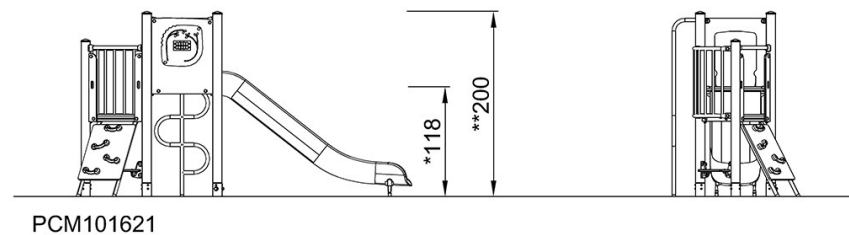
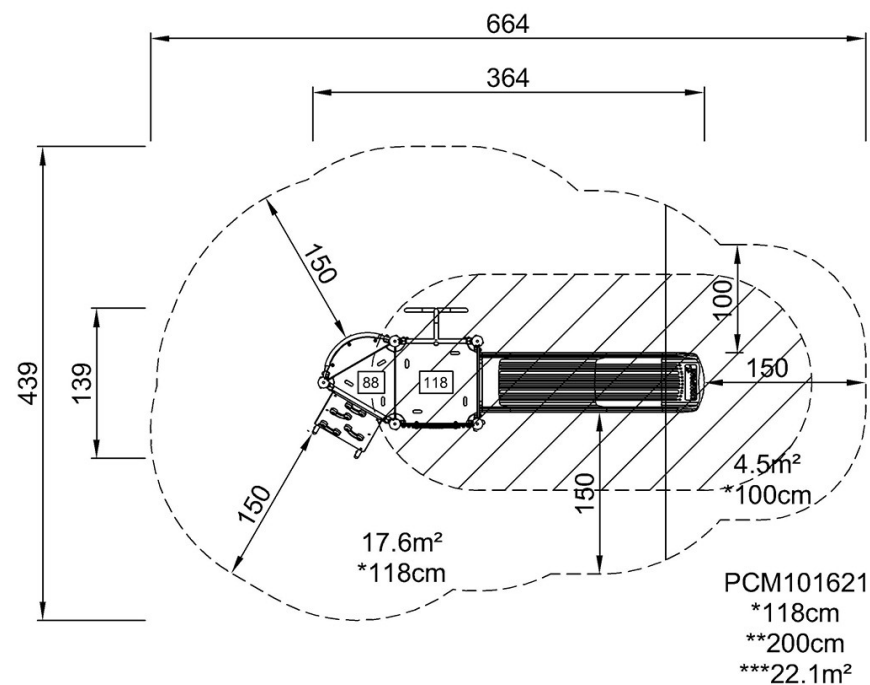
Herní věž se šplhací tyčí

PCM101621

KOMPANI
Let's play

* Maximální výška pádu | ** Celková výška | *** Bezpečnostní povrchová plocha

* Maximální výška pádu | ** Celková výška



[Kliknutím zobrazíte poměr zobrazení POHLED SHORA](#)

[Kliknutím zobrazíte poměr stran BOČNÍ POHLED](#)