

Fabryka Ryb z Ciężarówką

PCM52621

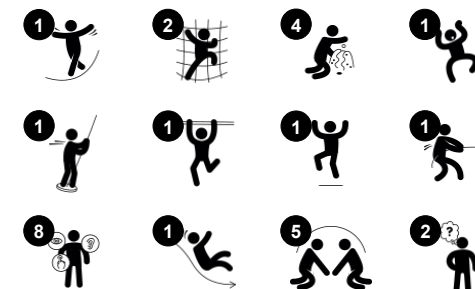
KOMPANI
Let's play



Nr produktu PCM52621-0901

Ogólne Informacje o Produkcie

Wymiary DxSzxW	649x540x350 cm
Grupa wiekowa	6+
Max. Ilość Osób	16
Dostępne kolory	●



Bajeczna Fabryka Ryb z Ciężarówką to bogactwo możliwości zabawy, które są marzeniem każdego dziecka. Na poziomie gruntu niesamowity panel do zabawy z obrotowymi kołami, które wydają różne dźwięki, zachęca do eksploracji i inspirowanie do dramatycznej zabawy. W połączeniu z podnośnikiem piasku, który trafia na platformę,

poszerza zaproszenie do zabawy i motywuje aktywność fizyczną, gdy dzieci poruszają się w górę i w dół struktury zabawy, ćwicząc koordynację krzyżową, a tym samym budując mięśnie i umiejętności ruchowe, które pomogą im pewnie poruszać się po świecie. Niezwykle ekscytująca Przejażdżka Ciężarówką przemawia do śmiałości i zachęca do wspólnej

zabawy, ćwicząc umiejętności społeczne dzieci, takie jak empatia i zmiana ról. Fabryka Ryb to miejsce, w którym nawiązuje się przyjaźnie.

Fabryka Ryb z Ciężarówką

PCM52621



Podnośnik piasku

Fizyczne: ciągnięcie łańcucha ćwiczy mięśnie rąk i ramion, a także koordynację. **Społeczno-Emocjonalne:** Umiejętności współpracy i przyjmowania kolejności są wspierane podczas współpracy przy napełnianiu i przenoszeniu piasku w górę i w dół. **Poznawcze:** umiejętności logicznego myślenia są ćwiczone, gdy rozumie się, że ciągnięcie w dół sprawia, że łopata z piaskiem idzie w górę. **Twórcze:** praca z ruchomymi elementami wspiera kreatywność dziecka.



Motyw

Poznawcze: sugeruje temat i wspiera zabawę w tworzenie historii, która stymuluje umiejętności językowe i komunikacyjne.



Wiaderko z piaskiem

Fizyczne: koordynację krzyżową, rozwijając w ten sposób współpracę lewej i prawej połowy mózgu, która jest niezbędna do umiejętności akademickich, takich jak czytanie. **Poznawcze:** zrozumienie trwałości obiektu, opróżnianie i napełnianie wiadra.



Lejek

Społeczno-Emocjonalne: trenuje współpracę i kolejność, gdy dzieci umieszczają materiały w lejku. **Poznawcze:** przepuszczanie materiałów przez lejki wspiera logiczne myślenie dzieci, a w przypadku młodszych dzieci pozwala zrozumieć stałość przedmiotów: materiały nie znikają, ale przechodzą na drugi koniec.



Alpinista

Fizyczne: wspiera koordynację ruchową oraz siłę nóg, ramion i dłoni. **Społeczno-Emocjonalne:** nachylenie sprawia, że wspinaczka jest bezpieczna, szczególnie dla młodszych dzieci.



Lornetka

Poznawcze: lornetka tworzy namacalny motyw, a tym samym zachęca do teatralnej zabawy. Zabawa teatralna to świetny trener umiejętności językowych i komunikacyjnych. **Twórcze:** lornetkę można obracać we wszystkich kierunkach. Patrzenie przez nią daje nową perspektywę na świat.



Zjazd linowy

Fizyczne: trenują mięśnie ramion oraz tułowia. Wspierane są także umiejętności motoryczne, takie zwinność, poczucie równowagi oraz koordynacja ruchowa. Do tego wspierany jest rozwój kości przy zeskakiwaniu z uchwytów. **Społeczno-Emocjonalne:** współpraca, zwracanie uwagi na innych, zmienianie się rolami, podejmowanie ryzyka, pewność siebie.

Fabryka Ryb z Ciężarówką

PCM52621

KOMPAN
Let's play



Panele wykonane są z 19mm EcoCore™. EcoCore™ to niezwykle wytrzymały materiał, przyjazny środowisku, który nie tylko może być poddany procesowi recyklingu, ale również jego podstawa wykonana jest w 95% z materiałów pokonsumenckich wykonanych z zużytych opakowań po żywności.



Słupki główne z ocynkowanymi ogniwo podstawami stalowymi są dostępne w różnych wersjach materiałowych: wstępnie ocynkowane wewnątrz i na zewnątrz z malowanym proszkowo wykończeniem górnym słupków stalowych lub bezołowiowe aluminium z kolorowym anodowanym wykończeniem górnym. Słupki TexMade wykonane są w 95% z przetworzonego PE (Polietylenu) i odpadów tekstylnych.



Wszystkie platformy są wsparte na unikalnych profilach aluminiowych o niskiej zawartości węgla z wieloma opcjami mocowania. Pomosty w kolorze szarym wykonane są w 75% z pożytkowego materiału PP pochodzącego z odpadów oceanicznych, a ich powierzchnia ma antypoślizgowy wzór i fakturę.



Zjeżdżalnie można wybrać w sześciu różnych kolorach i z trzech materiałów: Proste lub zakrzywione jednoczęściowe, formowane zjeżdżalnie z PE (polietylen), wykonanego w 33% z materiałów pokonsumenckich z recyklingu. Połączone ścianki boczne EcoCore™ i stal nierdzewna. Pełna stal nierdzewna w jednoczęściowej konstrukcji dla bardziej odpornych na wandalizm rozwiązań.



Liny wykonane są ze stabilizowanych promieniami UV splotów PES z wewnętrznym wzmocnieniem z linek stalowych. Owijka poliesterowa wykonana jest w +95% z materiałów pokonsumenckich i jest indukcyjnie wtapiana w każdą żyłę, co zapewnia doskonałą odporność na zużycie i rozerwanie.



Wersje KOMPAN GreenLine zostały zaprojektowane z materiałów najbardziej przyjaznych dla środowiska o najniższym możliwym współczynniku emisji CO2e. Słup TexMade, panele EcoCore™ w 95% pochodzących z recyklingu odpadów pokonsumenckich i pokłady z formowanego PP.

Nr produktu PCM52621-0901

Informacje Dotyczące Instalacji

Max. wysokość upadku	118 cm
Strefa bezpieczeństwa	47,6 m ²
Czas instalacji	21,4
Objętość wykopu	0,72 m ³
Objętość betonu	0,05 m ³
Głębokość podstawy (standardowa)	90 cm
Waga przesyłki	815 kg
Opcje kotwiczenia	Powierzchnia ✓ W ziemi ✓

Informacje o Gwarancji

EcoCore HDPE	Dożywnia
Słup	10 lat
Pokłady PP	10 lat
Liny & Sieci	10 lat
Części Zapasowe	10 lat

Dane Dotyczące Zrównoważonego Rozwoju

PCM52621



Od wydobycia surowców do opuszczenia wytwórni A1–A3

Całkowita emisja CO₂

CO₂e na kg produktu

Materiały pochodzące z recyklingu

kg CO₂e

kg CO₂e/kg

%

PCM52621-0901

1.102,84

1,90

68,49

Ogólne ramy stosowane dla tych czynników to Środowiskowa Deklaracja Produktu (EPD), która określa ilościowo "informacje środowiskowe dotyczące cyklu życia produktu i umożliwia porównywanie produktów spełniających tę samą funkcję" (ISO, 2006). W niniejszym dokumencie przyjęto strukturę i zastosowano podejście oceny cyklu życia w odniesieniu do całego etapu produktu, od surowców po produkcję (A1-A3).

Kompan A/S

C.F. Tietgens Boulevard 32C
DK-5220 Odense SØ
Denmark



Verification of CO₂ calculation of: Play systems



Data version no. 2023-10-05

The CO₂ calculation and data are in compliance with the principles of a carbon footprint impact according to the GHG protocol (Greenhouse Gas Protocol), Scope 3, cradle to gate related to all individual components in the product category: "Play systems" represented by item no.: PCM200321-0950.

(Scope 3 emissions include emission sources in the upstream and downstream value chain).

Date: 30. October 2023 | Valid until: 30. October 2025

Verified by:

Julie Marie Vejsgaard Larsen, LCA & EPD Consultant

Verification based on report: Validation of CO₂ calculation of 9 categories of Kompan product line, version 1.0, prepared by: Bureau Veritas HSE, Denmark: Julie M. V. Larsen.

Publication date: 30. October 2023

By Bureau Veritas HSE
www.bureauveritas.dk
+45 7731 1000



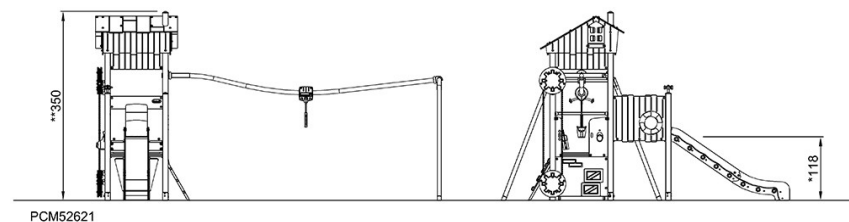
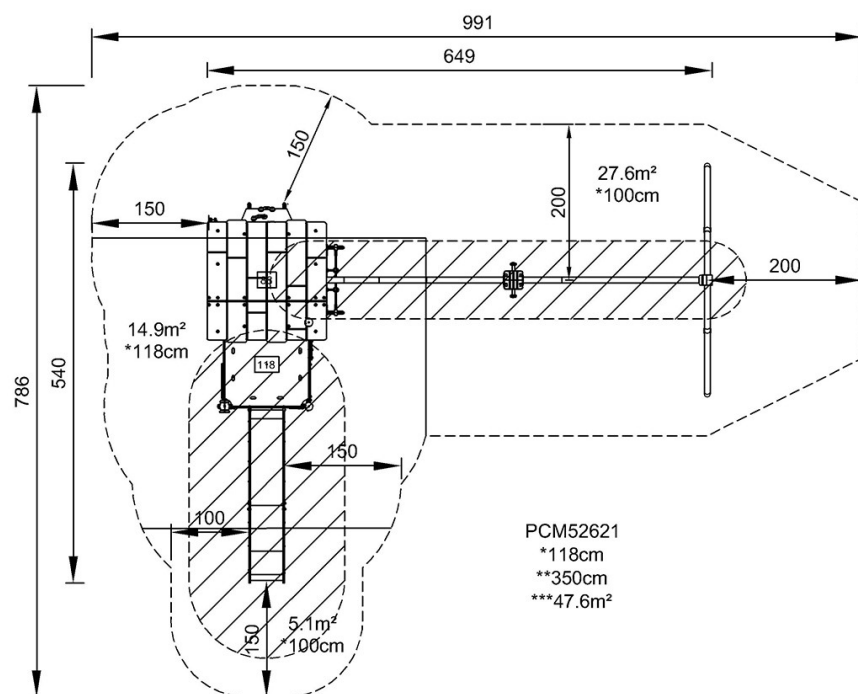
Fabryka Ryb z Ciężarówką

PCM52621

KOMPANI
Let's play

* Max Wys. Upadku | ** Wysokość | *** Strefa Bezpieczeństwa

* Max Wys. Upadku | ** Max Wysokość



[Kliknij, aby zobaczyć RZUT Z GÓRY](#)

[Kliknij, aby zobaczyć RZUT BOCZNY](#)