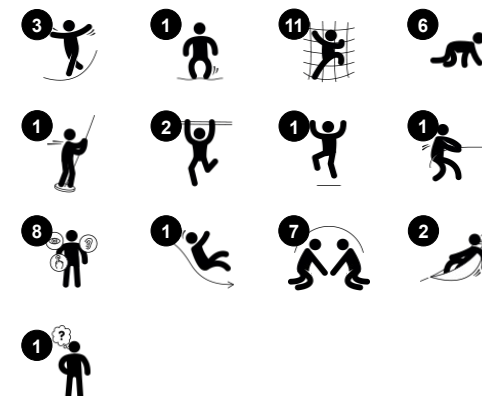




Varenr. PCE110421-0901

**Generel produktinformation**

Dimensioner LxBxH	815x498x582 cm
Alder	6+
Antal brugere	32
Farvemuligheder	



Fuji er en gigantisk legeattraktion! Den giver børn lyst til at komme igen og igen med sine store og varierede legemuligheder. Det store udvalg af aktiviteter spænder over høje klatrestiger, robuste klatrevægge med hængeskøjler, snoede net og hoppebaner. Det er en mangfoldig leg, der henvender sig til alle niveauer af brugere og udvikler, ikke blot

muskler, men også grundlæggende motoriske færdigheder som f.eks. krydskoordination, rumlig bevidsthed og balance. Disse motoriske færdigheder er vigtige i livet som f.eks. at kunne klare sig sikkert i trafikken. Den høje platform er en fornøjelse for maven, ligesom den kurvede, brede rutsjebane og brandmandsstængerne. Under platformen er

der rig mulighed for at mødes ved de svingende hængeskøjler og kryds og bolle-spillet. Fuji har mange aktiviteter og byder alle velkommen takket være sit transparente design.



### Roterende tunnelrutsjebane

**Fysiske evner:** her understøttes rumlig bevidsthed og balance, som børn rutsjer. Desuden styrkes kernemusklene, som børn sidder op og rutsjer. **Social-emotionelle evner:** her stimuleres empati som børn skal skiftevis rutsje. Rutsjebanens udløb understøtter følelsen af sikkerhed.



### Coroflex rebstige

**Fysiske evner:** de bevægelige reb understøtter balance, krydskoordinering og rumlig bevidsthed, samt overkropps muskler som børn hænger i dem. Vigtige færdigheder, specielt i en tid hvor stillesiddende livsstil dominerer. **Social-emotionelle evner:** hæng ud med vennerne og slap af sammen.



### Rutsjegelændere

**Fysiske evner:** her understøttes koordination når man glider ned såvel som arm- og core muskler. Når man lander styrkes knogletætheden som især udvikles i den tidlige barndom. **Social-emotionelle evner:** børnene lærer at skiftes og tage risici.



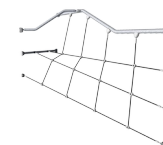
### Legeskal

**Fysiske evner:** de svajende bevægelser træner balancen som er vigtig for at kunne sidde stille på en stol. **Social-emotionelle evner:** her kan man mødes og tage en pause. Børn lærer at skiftes hvilket er vigtigt for at kunne undgå konflikter.



### Klatrevæg

**Fysiske evner:** her udvikles krydsordination og proprioception, samt store muskelgrupper styrkes. **Social-emotionelle evner:** tosidet klatring opmuntrer til social interaktion og tage skift.



### Snoet net

**Fysiske evner:** her understøttes udvikling af proprioception, rumlig bevidsthed, krydsordination og muskelstyrke, som børn klatrer igennem hullerne. **Social-emotionelle evner:** de horisontale huller tillader flere børn kan sidde sammen og snakke.



### Buet stige

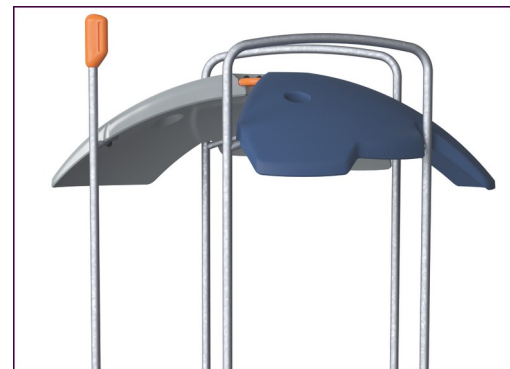
**Fysiske evner:** krydskoordinering, rumlig bevidsthed og muskler i overkroppen trænes når man hænger i armene. Dette er især vigtigt i dag med meget stillesiddende livsstil blandt børn. **Social-emotionelle evner:** tag et hvil og vær sammen med vennerne ovenpå stigen. **Kognitive evner:** logisk tænkning og planlægning udvikles når man prøver at klatre op.



De buede ELEMENTS-elementer er støbt af UV-stabiliseret, genanvendeligt PE med 33 % genanvendte forbrugeraffald, såsom fødevareremballage. Med flere muligheder for indbyggede legefunktioner, der også sikrer en stærk panelløsning. Lige paneler er fremstillet af 19 mm HDPE EcoCore™ fra KOMPAN, som er et meget holdbart og genanvendeligt materiale fremstillet af +95 % PCM.



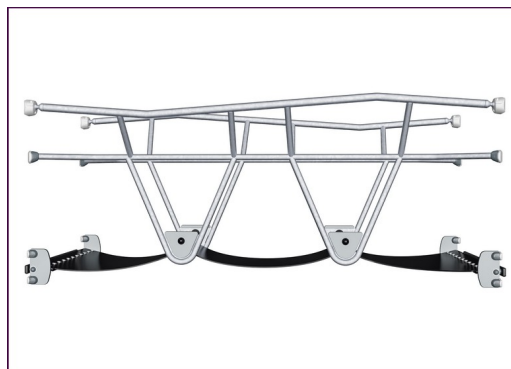
De viste klatreelementer er støbt af 33 % genanvendte forbrugeraffald, såsom fødevareremballage, i ét stykke med en vægtykkelse på mindst 5 mm. Klatreelementerne er lavet af genanvendeligt PE, som har en høj slagfasthed over et bredt temperaturspænd, hvilket sikrer vandalmodstand alle steder.



ELEMENTS-tagene er lavet af genanvendeligt PE fremstillet af 33 % genanvendte forbrugeraffald, såsom fødevareremballage, med en vægtykkelse på mindst 5 mm for at sikre høj holdbarhed i alle klimaer rundt om i verden. Stålrørene er varmgalvaniserede indvendigt og udvendigt for maksimal holdbarhed.



Stolperne er lavet af for-galvaniseret stål i høj kvalitet med pulverlakeret overflade. Stolpetoppe er lukket med hætter af UV-stabiliseret nylon (PA6). De støbte grå platforme er lavet af 75 % PP-materiale bestående af forbrugeraffald, som udtjente fiskenet, med et skridsikkert mønster og overflade. Alle platforme er understøttet af unikt designede aluminiumsprofiler med lavt kulstofindhold og flere fastgørelsesmuligheder.



ELEMENTS gummimembraner er transportbånd lavet af lag af gummi blandet af naturgummi og SBR gummi og indlejret med lag af armering lavet af vævet PE og PA. Tykkelsen på 8mm sikrer høj holdbarhed i ethvert miljø.



ELEMENTS-reb har seks ståltråde og en kerne af ståltråd. Hver streng er tæt omviklet med PES-garn, som er fremstillet af +95 % genanvendte forbrugeraffald, såsom fødevareremballage. Garnet smeltes derefter på hver enkelt tråd, hvilket gør rebene meget slidstærke og hærværksresistente.

Varenr. PCE110421-0901

**Installationsinformation**

Maks. faldhøjde	278 cm
Faldområde	71,0 m <sup>2</sup>
Installationstid (timer)	36,1
Udgravningsmængde	1,69 m <sup>3</sup>
Betonmængde	0,58 m <sup>3</sup>
Forankringsdybde	90 cm
Fragtvægt	1.562 kg
Forankringsmuligheder	Overflade ✓ I jorden ✓

**Garanti**

Buede paneler	10 år
EcoCore HDPE	Livstid
Membran	2 år
Stolpe	10 år
Garanterede reservedele	10 år



# Bæredygtighedsdata

PCE110421



Vugge-til-port A1-A3	Total CO <sub>2</sub> udledning	CO <sub>2</sub> e/kg	Genanvendte materialer
	kg CO <sub>2</sub> e	kg CO <sub>2</sub> e/kg	%
PCE110421-0901	4.292,71	3,39	47,25

Den overordnede ramme for disse faktorer er Environmental Product Declaration (EPD), som kvantificerer "miljøoplysninger om et produkts livscyklus og muliggør sammenligninger mellem produkter, der opfylder samme funktion" (ISO, 2006). Dette følger strukturen og anvender en livscyklusvurderingstilgang til hele produktfasen fra råvarer til fremstilling (A1-A3))

**Kompan A/S**  
C.F. Tietgens Boulevard 32C  
DK-5220 Odense SØ  
Denmark



## Verification of CO<sub>2</sub> calculation of: Play systems



Data version no. 2023-10-05

The CO<sub>2</sub> calculation and data are in compliance with the principles of a carbon footprint impact according to the GHG protocol (Greenhouse Gas Protocol), Scope 3, cradle to gate related to all individual components in the product category: "Play systems" represented by item no.: PCM200321-0950.

(Scope 3 emissions include emission sources in the upstream and downstream value chain).

**Date: 30. October 2023 | Valid until: 30. October 2025**

Verified by:

Julie Marie Vejsgaard Larsen, LCA & EPD Consultant

Verification based on report: Validation of CO<sub>2</sub> calculation of 9 categories of Kompan product line, version 1.0, prepared by: Bureau Veritas HSE, Denmark: Julie M. V. Larsen.

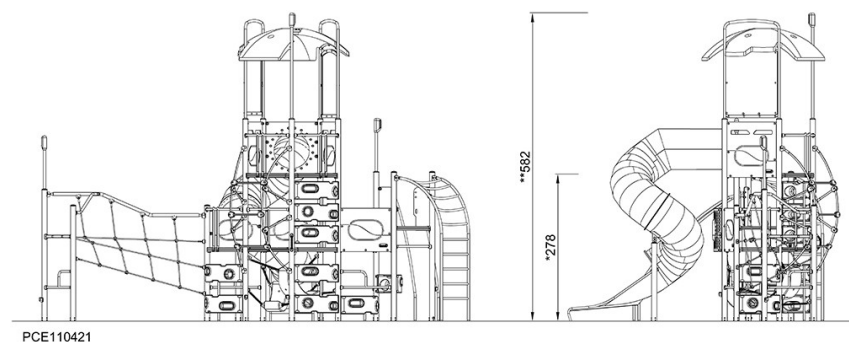
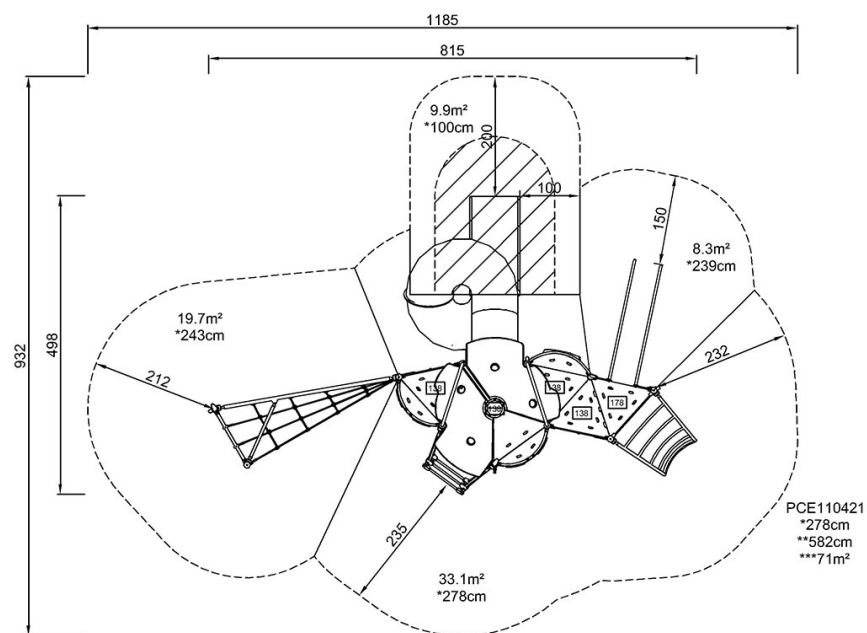
**Publication date: 30. October 2023**

By Bureau Veritas HSE  
www.bureauveritas.dk  
+45 7731 1000



\* Maks. faldhøjde | \*\* Samlet højde | \*\*\* Faldområde

\* Maks. faldhøjde | \*\* Samlet højde



[Klik for at se FRA OVEN](#)

[Klik for at se FRA SIDEN](#)