

# Robinia Track Ride met platform

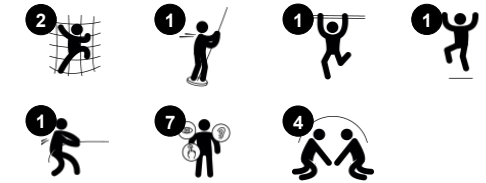
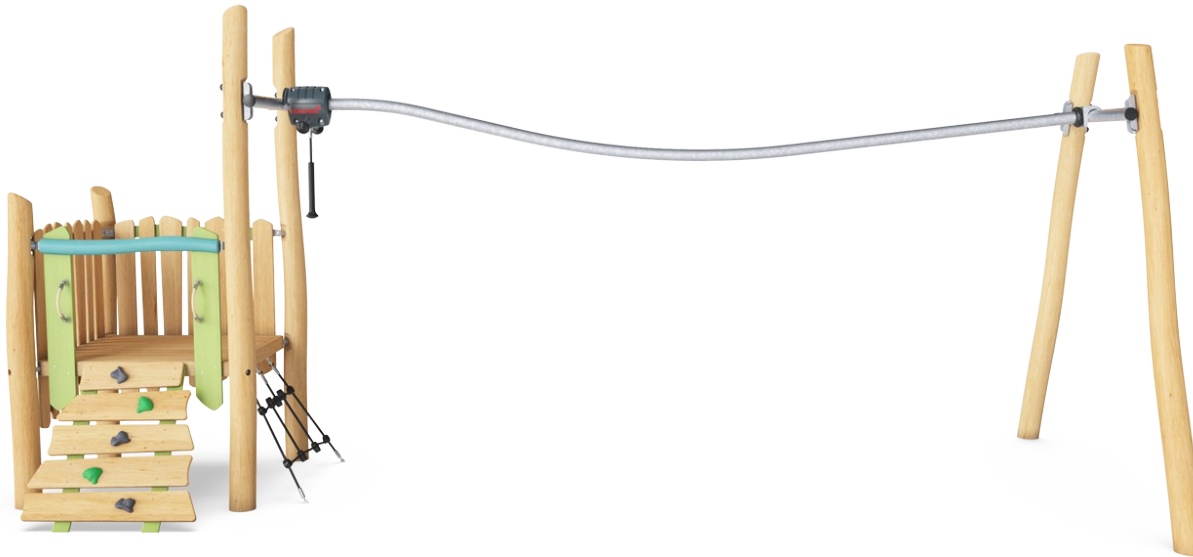
NRO1027

**KOMPAN**  
Let's play

Item nummer NRO1027-1021

## Algemene Product Informatie

Afmetingen LxBxH	682x320x298 cm
Leeftijdsgroep	6+
Speelcapaciteit	5
Kleuropties	



De Robinia Track Ride met platform is het recept voor speelsucces en zal ervoor zorgen dat kinderen steeds weer terugkomen om te spelen. De Track Ride glijdt vanaf de toren naar beneden, bijna zoals een kabelbaan maar dan glijdt de houder over een stalen buis in plaats van over een kabel. Ervaren kinderen kunnen aan het eind van de rit met hun benen omhoog gevouwen zichzelf helemaal terug

naar het platform duwen. Dit traint de spieren, proprioceptie en timing, allemaal belangrijke vaardigheden in sport en het leven, bijvoorbeeld bij het veilig verplaatsen door de ruimte. Door aan het eind of halverwege af te springen wordt de botdichtheid opgebouwd. De handgreep maakt het makkelijk om het handvat door te geven aan kinderen die op het platform wachten. Kinderen trainen hun arm-, been- en

kernspieren tijdens het glijden. Ze trainen ook sociaal-emotionele vaardigheden door op hun beurt te wachten en het tonen van empathie, anderen helpen ook te slagen. Een spannend, leuk speeltoestel dat de sociale en fysieke vaardigheden van het kind traint. KOMPAN Robinia is ook verkrijgbaar in FSC® gecertificeerd (FSC® C004450) Robinia hout.

# Robinia Track Ride met platform

NRO1027



Alle Organic Robinia-producten van KOMPAN zijn gemaakt van Robinia-hout uit duurzame Europese bronnen. Op verzoek kan het worden geleverd met FSC® certificaat (FSC® C004450).



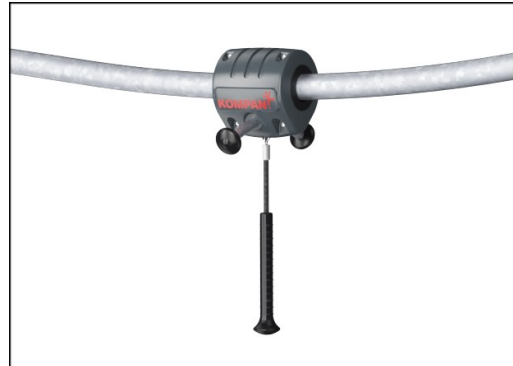
De verf die gebruikt wordt voor gekleurde componenten is milieuvriendelijk en op waterbasis met een uitstekende UV-bestendigheid. De verf is in overeenstemming met EN 71 deel 3.



Het materiaal is gemaakt van roestvrij staal of gegalvaniseerd staal om duurzame verbindingen met een hoge corrosiebestendigheid te garanderen.



Touwen van UV-gestabiliseerde PES-touwstrengen met staadraadkern. Het polyestergaren is gemaakt van +95% gerecycled post-consumer materiaal en is inductief gesmolten op iedere afzonderlijke streng.



Het handvat is ontworpen met een gelaste stalen kern en bedekt met een zachte, lage dichtheid, PE omhulsel. De twee thermisch verzinkte stalen handgrepen zijn schuin geplaatst voor een optimale ergonomie tijdens het glijden. De wielen van de roller zijn gemaakt van geluidsarm TPU en voorzien van volledig afgedichte kogellagers. Hierdoor hoeft deze nooit gesmeerd te worden.



Robinia producten zijn ontworpen met een KOMPAN kleurconcept met een aantal verschillende standaard kleuren. Het hout kan ook onbehandeld worden geleverd of met bruin gepigmenteerd hout met behoud van de houtnerf.

Item nummer NRO1027-1021

## Installatie informatie

Max. valhoogte	100 cm
Veiligheidszone	40,5 m <sup>2</sup>
Totale installatietijd	14,3
Graafwerk (vol.)	1,56 m <sup>3</sup>
Benodigd beton	0,15 m <sup>3</sup>
Verankeringsdiepte	100 cm
Verzendingsgewicht	771 kg
Verankeringsopties	In-ground ✓

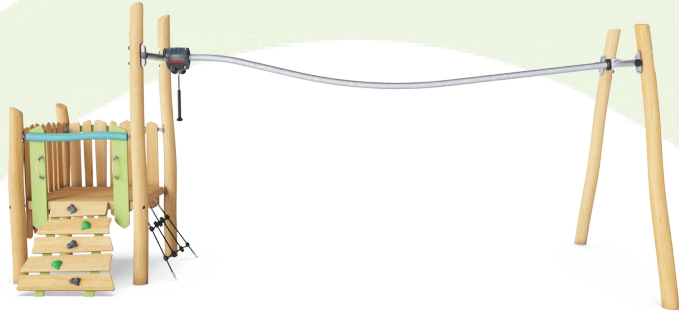
## Garantie informatie

Robinia hout	15 jaar
Touwen en netten	10 jaar
Gegarandeerde reserveonderdelen	10 jaar
Roestvast stalen onderdelen	Levenslang
Roestvast stalen onderdelen	Levenslang



# Sustainability Data

NRO1027



Cradle to Gate A1-A3	Total CO <sub>2</sub> emission	CO <sub>2</sub> e/kg	Recycled materials
	kg CO <sub>2</sub> e	kg CO <sub>2</sub> e/kg	%
<b>NRO1027-1021</b>	330,97	0,58	8,62

The overall framework applied for these factors is the Environmental Product Declaration (EPD), which quantifies "environmental information on the life cycle of a product and enable comparisons between products fulfilling the same function" (ISO, 2006). This follows the structure and applies a Life-Cycle Assessment approach to the entire Product stage from raw material through manufacturing (A1-A3))

**Kompan A/S**  
 C.F. Tietgens Boulevard 32C  
 DK-5220 Odense SØ  
 Denmark



## Verification of CO<sub>2</sub> calculation of: Nature play



Data version no. 2023-10-05

The CO<sub>2</sub> calculation and data are in compliance with the principles of a carbon footprint impact according to the GHG protocol (Greenhouse Gas Protocol), Scope 3, cradle to gate related to all individual components in the product category: "Nature play" represented by item no.: NRO409-0621.

(Scope 3 emissions include emission sources in the upstream and downstream value chain).

**Date: 30. October 2023 | Valid until: 30. October 2025**

**Verified by:**

Julie Marie Vejsgaard Larsen, LCA & EPD Consultant

Verification based on report: Validation of CO<sub>2</sub> calculation of 9 categories of Kompan product line, version 1.0, prepared by: Bureau Veritas HSE, Denmark: Julie M. V. Larsen.

**Publication date: 30. October 2023**

**By Bureau Veritas HSE**  
 www.bureauveritas.dk  
 +45 7731 1000

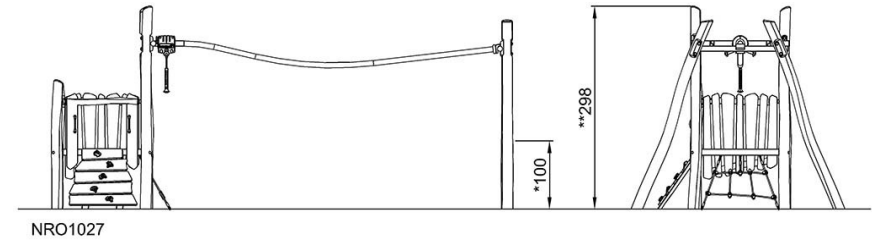
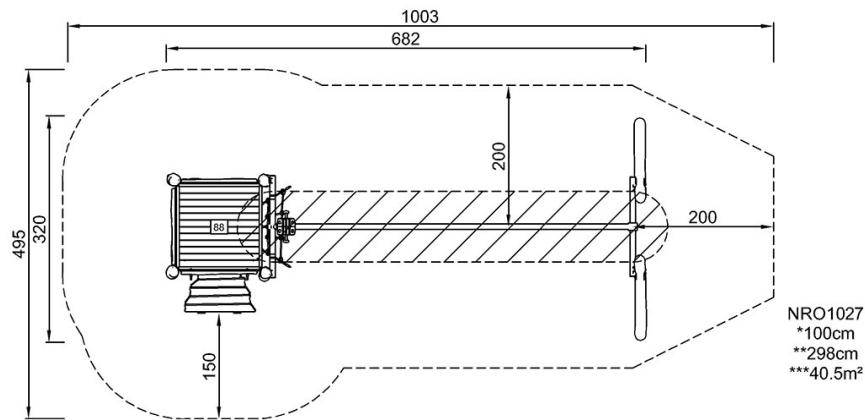


# Robinia Track Ride met platform

NRO1027

Max. valhoogte | Totale Hoogte | Veiligheidszone

Max. valhoogte | Totale Hoogte



[Bekijk BOVENAANZICHT](#)

[Bekijk ZIJAANZICHT](#)