

Sit & Stand

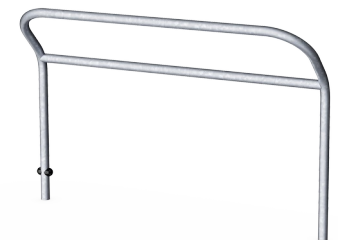
FRE3054

KOMPANI
Let's play



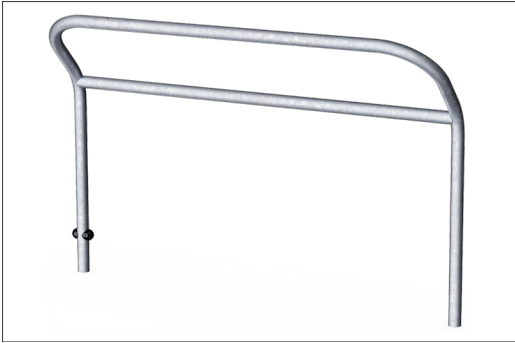
Sit & stand er et godt mødested, der kan installeres tæt på multisport-pladser. Stellene fås i galvaniserede eller farvede udgave.

Varenr. FRE3054-3717	
Generel produktinformation	
Dimensioner LxBxH	0x0x109 cm
Alder	3+
Antal brugere	-
Farvemuligheder	●



Sit & Stand

FRE3054



Ståloverfladerne er varmgalvaniseret indvendigt og udvendigt med blyfri zink. Galvaniseringen har fremragende korrosionsbestandighed i udendørs miljøer og kræver lav vedligeholdelse.

Varenr. FRE3054-3717

Installationsinformation

Maks. faldhøjde	0 cm
Faldområde	0,0 m ²
Installationstid (timer)	0,8
Udgravningsmængde	0,11 m ³
Betonmængde	0,04 m ³
Forankringsdybde	90 cm
Fragtvægt	31 kg
Forankringsmuligheder	I jorden ✓

Garanti

HDG stolpe	Livstid
Garanterede reservedele	10 år



Bæredygtighedsdata

FRE3054



Vugge-til-port A1-A3	Total CO ₂ udledning	CO ₂ e/kg	Gen-anvendte materialer
	kg CO ₂ e	kg CO ₂ e/kg	%
FRE3054-3717	91,76	3,14	45,75

Den overordnede ramme for disse faktorer er Environmental Product Declaration (EPD), som kvantificerer "miljøoplysninger om et produkts livscyklus og muliggør sammenligninger mellem produkter, der opfylder samme funktion" (ISO, 2006). Dette følger strukturen og anvender en livscyklusvurderingstilgang til hele produktfasen fra råvarer til fremstilling (A1-A3))

Kompan A/S
C.F. Tietgens Boulevard 32C
DK-5220 Odense SØ
Denmark



Verification of CO₂ calculation of: Sport



Data version no. 2023-10-05

The CO₂ calculation and data are in compliance with the principles of a carbon footprint impact according to the GHG protocol (Greenhouse Gas Protocol), Scope 3, cradle to gate related to all individual components in the product category: "Sport" represented by item no: FRE600202-0901.

(Scope 3 emissions include emission sources in the upstream and downstream value chain).

Date: 30. October 2023 | Valid until: 30. October 2025

Verified by:

Julie Marie Vejsgaard Larsen, LCA & EPD Consultant

Verification based on report: Validation of CO₂ calculation of 9 categories of Kompan product line, version 1.0, prepared by: Bureau Veritas HSE, Denmark: Julie M. V. Larsen.

Publication date: 30. October 2023

By Bureau Veritas HSE
www.bureauveritas.dk
+45 7731 1000

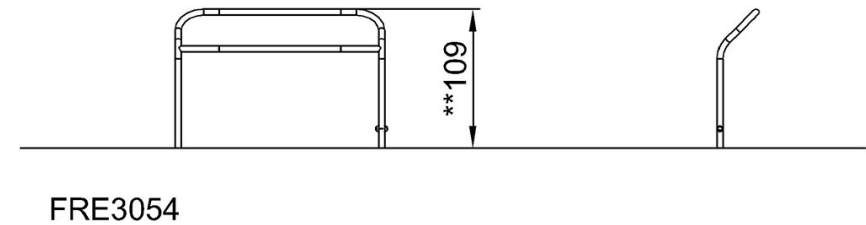
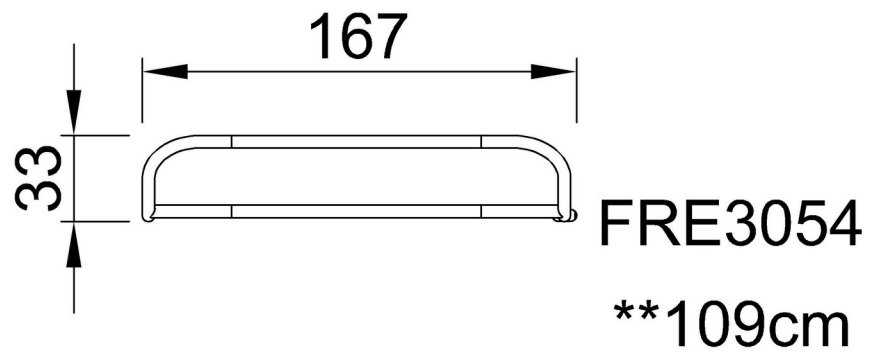


Sit & Stand

FRE3054

* Maks. faldhøjde | ** Samlet højde | *** Faldområde

* Maks. faldhøjde | ** Samlet højde



[Klik for at se FRA OVEN](#)

[Klik for at se FRA SIDEN](#)