

Portaalschommel H:2,5m, mandschommel Ø1,0m

KSW92007

KOMPAN
Let's play

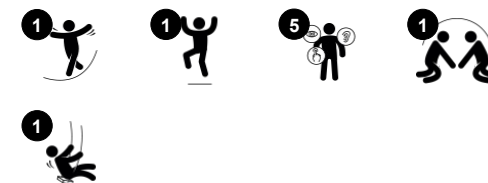


De Portaalschommel voorzien van een mandschommel (Ø1,0m) van 2,5 meter hoog is favoriet: kinderen zijn er gek op, want hij kan individueel en samen gebruikt worden. Een geweldige aanmoediging voor wilder en ruwer spel. Het zitvlak van de mandschommel is ondiep en gemakkelijk te betreden en verwelkomt dus meerdere gebruikers van alle vaardigheden en de meeste leeftijden. Dit maakt de schommel tot een uitdagende en

gezamenlijke speelbelevenis, ieder dag weer. Deze portaalschommel is uitgevoerd met een gegalvaniseerde bovenligger en antraciet gepoedercoate staanders. Schommelen is niet alleen ontzettend leuk, het traint beweeglijkheid, evenwicht en coördinatie, evenals ruimtelijk inzicht. Deze motorische vaardigheden zijn van cruciaal belang om afstand te kunnen inschatten en veilig door het verkeer te kunnen navigeren.

KOMPAN schommelzitjes zijn, naast er op zitten, ook geschikt om op te liggen of zelfs te staan en niet te vergeten om er af te springen! Hierdoor trainen kinderen de motoriek, arm-, been- en rompspieren bouwen zij botdichtheid op. Tenslotte ondersteunt deze schommel sociale vaardigheden zoals; je beurt afwachten en samenwerking.

Item nummer KSW92007-0910	
Algemene Product Informatie	
Afmetingen LxBxH	319x184x255 cm
Leeftijdsgroep	2+
Speelcapaciteit	6
Kleuropties	●



Portaalschommel H:2,5m, mandschommel Ø1,0m

KSW92007

KOMPAN
Let's play



Verticale palen van thermisch verzinkt staal of gepoedercoat op voorverzinkt staal. Schommelframe eindstukken en dwarsbalk van thermisch verzinkt staal of gepoedercoat op thermisch verzinkte stalen basis.



Door KOMPAN ontworpen schommelhangers van roestvast staal met een anti-draaifunctie voor intensief gebruik. De hangers zijn aan de dwarsbalk bevestigd op een gelaste beugel met twee bouten, de lagers zijn ingebed met siliconenvet en hoeven niet verder gesmeerd te worden.



De standaardzitjes van KOMPAN-schommels zijn ontworpen voor maximale veiligheid en duurzaamheid. De tweecomponentenzitting met een PP kern en buitenrubber wordt in één handeling vervaardigd. De zittingen zijn verkrijgbaar met schommelkettingen van gegalvaniseerd staal of roestvast staal en geschikt voor alle schommelhoogtes.



Uniek ontworpen zitjes voor peuters: Babyzitje van rubber. Peuterzitje van PUR met vier kettingophangingen voor een gemakkelijke beweging. Wiegzitje. You & Me schommelzitje voor volwassenen/kinderen of kinderen van verschillende leeftijden om met het gezicht naar elkaar toe te schommelen.



KOMPAN heeft de vogelnestschommels zo ontworpen dat ze lichtgewicht zijn en voldoen aan de wereldwijde veiligheidsnormen. De zachte, schokabsorberende bumpers met antislippervlak maken de schommelstoel uiterst gebruiksvriendelijk. Kies tussen een touwersie met versterkt PA-touw of een gegoten PE-versie. Beide zijn voorzien van zachte rubberen bumpers.

Item nummer KSW92007-0910

Installatie informatie

Max. valhoogte	143 cm
Veiligheidszone	17,5 m ²
Totale installatietijd	5,0
Graafwerk (vol.)	1,05 m ³
Benodigd beton	0,58 m ³
Verankeringsdiepte	90 cm
Verzendingsgewicht	203 kg
Verankeringsopties	In-ground ✓

Garantie informatie

Kettingen	10 jaar
Gegarandeerde reserveonderdelen	10 jaar
Stalen, thermisch verzinkte staander	Levenslang
Schommelhangers	5 jaar
Schommelzitting	10 jaar



Sustainability Data

KSW92007



Cradle to Gate A1-A3	Total CO ₂ emission	CO ₂ e/kg	Recycled materials
	kg CO ₂ e	kg CO ₂ e/kg	%
KSW92007-0910	337,10	2,26	57,00

The overall framework applied for these factors is the Environmental Product Declaration (EPD), which quantifies "environmental information on the life cycle of a product and enable comparisons between products fulfilling the same function" (ISO, 2006). This follows the structure and applies a Life-Cycle Assessment approach to the entire Product stage from raw material through manufacturing (A1-A3))

Kompan A/S
C.F. Tietgens Boulevard 32C
DK-5220 Odense SØ
Denmark



Verification of CO₂ calculation of: Freestanding play equipment



Data version no. 2023-10-05

The CO₂ calculation and data are in compliance with the principles of a carbon footprint impact according to the GHG protocol (Greenhouse Gas Protocol), Scope 3, cradle to gate related to all individual components in the product category: "Freestanding play equipment" represented by item no.: KSW92011-0910.

(Scope 3 emissions include emission sources in the upstream and downstream value chain).

Date: 30. October 2023 | Valid until: 30. October 2025

Verified by:

Julie Marie Vejsgaard Larsen, LCA & EPD Consultant

Verification based on report: Validation of CO₂ calculation of 9 categories of Kompan product line, version 1.0, prepared by: Bureau Veritas HSE, Denmark: Julie M. V. Larsen.

Publication date: 30. October 2023

By Bureau Veritas HSE
www.bureauveritas.dk
+45 7731 1000

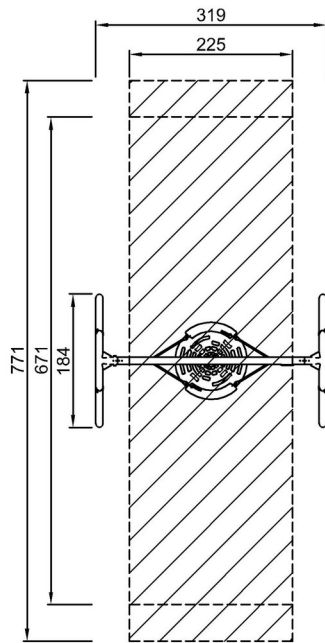


Portaalschommel H:2,5m, mandschommel Ø1,0m

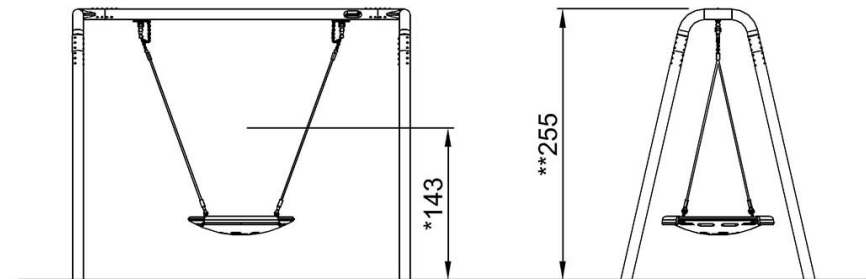
KSW92007

Max. valhoogte | Totale Hoogte | Veiligheidszone

Max. valhoogte | Totale Hoogte



KSW92007
*143cm
**255cm
***17.5m²



KSW92007

[Bekijk BOVENAANZICHT](#)

[Bekijk ZIJAAANZICHT](#)