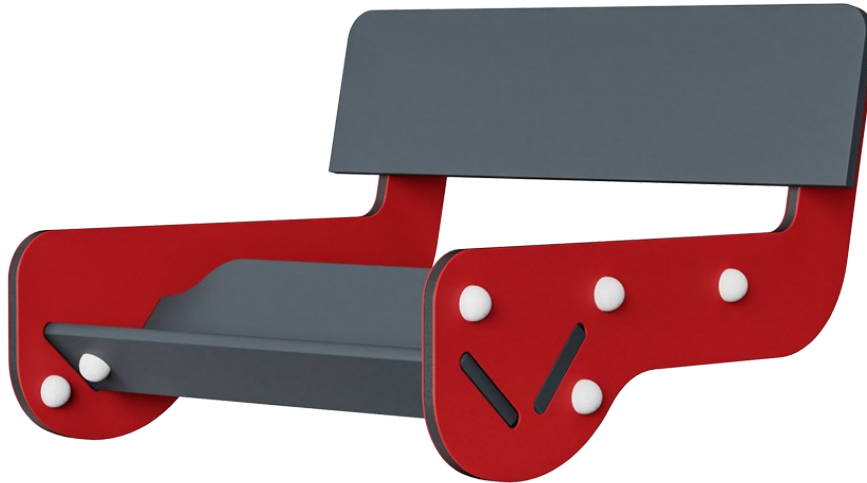


Rückenlehne und Fußstütze für Sechser-Wippen

M147



Produktnummer M14701-00P

Allgemeine Produktinformation

Maße L x B x H	88x80x54 cm
Empfohlenes Alter	3+
Kapazität (Nutzer)	-
Farbauswahl	



Der Stützsitz für die Doppelwippen von KOMPAN ist ein cleverer, universell einsetzbarer Ersatz für die beiden Sitze. Er kann von allen Kindern genutzt werden. Die Fuß- und Wadenstütze gibt einen stabilen und festen Halt, der auch für Kinder mit Beinbehinderungen oder motorischen Einschränkungen gut funktioniert. Die

Rückenlehne hält die Sitzposition des Kindes zusätzlich ergonomisch gut. Die offenen Seiten erleichtern den Einstieg in den Sitz und ermöglichen es Betreuern oder Eltern, mitzuspielen. Für Kinder, die es nicht gewohnt sind, Spielgeräte selbstständig zu steuern, ist es sehr erfreulich, dass sie die Wippe mithilfe dieses Sitzes in Bewegung bringen können.



Rückenlehne und Fußstütze für Sechser-Wippen

M147



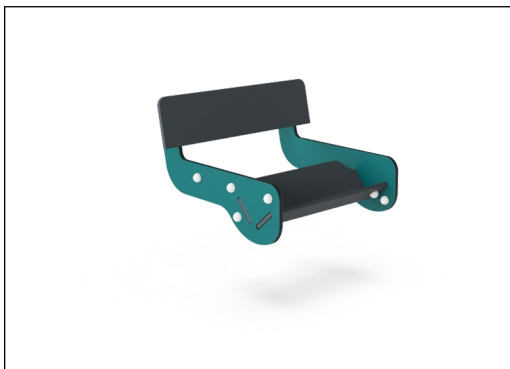
Sitz, zusätzliche Fuß- und Rückenstütze

Physisch: zusätzliche Rücken- und Fußstütze für Kinder mit Gehbehinderungen. Wippen fördert das Gleichgewichts- und Raumgefühl, beides wichtig, um sich sicher in der jeweiligen Umgebung zu bewegen. Arme und Beinmuskeln werden beim Drücken und Abstützen mit den Beinen gestärkt. **Sozial-Emotional:** geselligkeit und Zusammenarbeit, Unterstützung für alle Fähigkeiten.



Rückenlehne und Fußstütze für Sechser-Wippen

M147



Wände aus 19 mm EcoCore™. EcoCore™ ist ein äußerst langlebiges, ressourcenschonendes Material, das nicht nur nach Gebrauch recycelbar ist, sondern auch aus Material besteht, das zu +95 % aus recyceltem Post-Consumer-Material aus Lebensmittelverpackungsabfällen hergestellt wird.

Die blaugrünen GreenLine-Versionen sind aus äußerst umweltschonenden Materialien mit geringstmöglichem CO₂e-Emissionsfaktor konstruiert, wie z. B. EcoCore™-Paneele aus +95 % recycelten Post-Consumer-Abfällen aus der maritimen Industrie.

Produktnummer M14701-00P

Montage-Information

Max. freie Fallhöhe	0 cm
Fläche des Fallraums	0,0 m ²
Gesamt-Montagezeit	2,1
Erforderlicher Erdaushub	0,00 m ³
Betonbedarf	0,00 m ³
Fundamenttiefe (Standard)	0 cm
Versandgewicht	23 kg
Verankerungsoptionen	

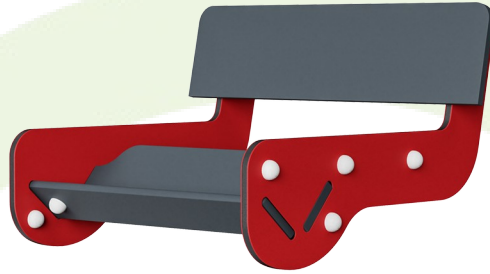
Garantie-Information

EcoCore HDPE	Lebenslang
Ersatzteilgarantie	10 Jahre



Umweltdaten

M147



Von der Wiege bis zum Werkstor („cradle to gate“) (A1–A3)

CO₂-Emissionen gesamt

kg CO₂e

CO₂e pro kg

kg CO₂e pro kg

Recycelte Materialien

%

M14701-00P

49,14

2,14

28,92

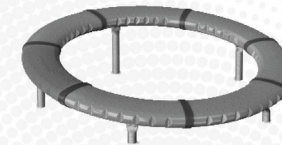
Den allgemeinen Rahmen für diese Faktoren bilden die Umweltproduktdeklarationen (EPDs). Mithilfe dieser Grundregeln können die Umweltinformationen über den Lebenszyklus eines Produkts hinweg quantifiziert und Vergleiche zwischen Produkten, die dieselbe Funktion erfüllen, angestellt werden (vgl. ISO, 2006). Diese Struktur wird hier befolgt. Der Ansatz zur Lebenszyklusbewertung wird dabei auf die gesamte Herstellungsphase – vom Rohstoff bis zur Herstellung (A1–A3) – angewendet.

Kompan A/S

C.F. Tietgens Boulevard 32C
DK-5220 Odense SØ
Denmark



**Verification of CO₂ calculation of:
Freestanding play equipment**



Data version no. 2023-10-05

The CO₂ calculation and data are in compliance with the principles of a carbon footprint impact according to the GHG protocol (Greenhouse Gas Protocol), Scope 3, cradle to gate related to all individual components in the product category: "Freestanding play equipment" represented by item no.: GXY916012-3417.

(Scope 3 emissions include emission sources in the upstream and downstream value chain).

Date: 30. October 2023 | Valid until: 30. October 2025

Verified by:

Julie Marie Vejsgaard Larsen, LCA & EPD Consultant

Verification based on report: Validation of CO₂ calculation of 9 categories of Kompan product line, version 1.0, prepared by: Bureau Veritas HSE, Denmark: Julie M. V. Larsen.

Publication date: 30. October 2023

By Bureau Veritas HSE

www.bureauveritas.dk

+45 7731 1000

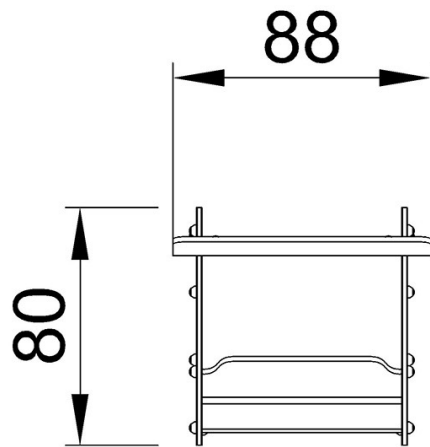


Rückenlehne und Fußstütze für Sechser-Wippen

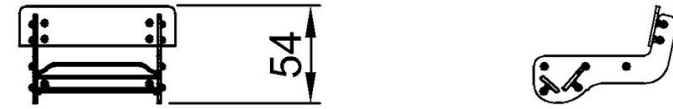
M147

* Max freie Fallhöhe | ** Gesamthöhe | *** Fläche des Fallraums

* Max freie Fallhöhe | ** Gesamthöhe



M14700



M14700

[Klicken Sie hier, um die DRAUFSICHT anzuzeigen](#)

[Klicken Sie hier, um die SEITENANSICHT anzuzeigen](#)