

Torre tripla ad angolo con rete a U

PCM301221

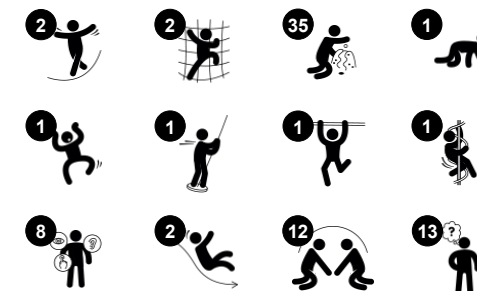
KOMPANI
Let's play



Codice articolo PCM301221-0901

Informazioni generali prodotto

Dimensioni (LxLxA)	703x441x279 cm
Età d'uso	2+
Capacità di gioco	33
Opzioni colori	



Triple the richness of play variation: it's the Triple Tower. A huge attraction to toddlers with its numerous areas to explore, again and again. There is a world of auditive and tactile play panels on ground level, stimulating logical thinking and creativity in the child: The music panel can be played by hitting or clapping the tubes, creating little tunes. The tube and

steering wheel panel invites role play, which trains language and negotiation skills. The bubble window in the tunnel bridge distorts voices when spoken into, evoking a sense of wonder and training logical thinking. Sliding down the slide or curly climber to the ground supports posture and balance, all important skills for young children, and great fun! There

are varied levels of play challenges in the accesses as well as egresses. This means fun training of life skills for all.



Torre tripla ad angolo con rete a U

PCM301221

KOMPAN
Let's play



Arrampicatore arricciato

Fisico: la coordinazione e la propriocezione sono supportate quando si posizionano correttamente braccia e gambe per scendere. Senso dell'equilibrio durante la rotazione. Muscoli delle braccia per mantenere la presa. **Socio-emotivo:** empatia stimolata dal fare a turno. **Cognitivo:** pensiero logico quando si posizionano le braccia e le gambe per la rotazione verso il basso.



Scivolare

Fisico: lo scivolamento sviluppa la consapevolezza spaziale e il senso dell'equilibrio. Inoltre, i muscoli del core vengono allenati quando si sta seduti in posizione eretta e si scende. **Socio-emotivo:** empatia stimolata dal fare a turno. **Cognitivo:** i bambini piccoli sviluppano la comprensione dello spazio, della velocità e delle distanze quando scivolano velocemente.



Arrampicatore

Fisico: favorisce la coordinazione trasversale e la forza di gambe, braccia e mani. **Socio-emotivo:** l'inclinazione fa sentire l'arrampicata sicura, soprattutto per i bambini più piccoli.



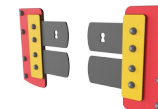
Pannello musicale Xilofono

Socio-emotivo: invita all'interazione sociale e alla co-creazione di più bambini, da entrambe le parti. **Cognitivo:** comprensione della causa e dell'effetto quando si colpiscono i tubi e si crea il suono. **Creativo:** la creazione di diverse intensità e tonalità stimola le capacità creative.



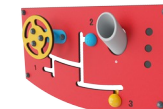
Tunnel di bolle

Fisico: i bambini gattonano attraverso il tunnel, sviluppando abilità motorie come la coordinazione trasversale e la propriocezione. **Socio-emotivo:** di svolta quando ci si sorpassa a vicenda. **Cognitivo:** distorce il suono della voce, sviluppando il pensiero logico.



Porta battente

Fisico: stimolazione tattile derivante dall'appoggiare il corpo attraverso porte di gomma. **Cognitivo:** suggerisce un tema e supporta il gioco drammatico, che stimola le lingue e le capacità di comunicazione.



Pannello con cambio e tubi

Socio-emotivo: stimola il gioco di gruppo e le conversazioni grazie alla sua doppia faccia. **Cognitivo:** supporta il gioco drammatico, che stimola le abilità linguistiche. Abilità comunicative quando si spiegano le funzionalità. Il passaggio dei materiali attraverso gli imbuto favorisce il pensiero logico dei bambini e la comprensione della permanenza degli oggetti. **Creativo:** cambiare la posizione dell'ingranaggio, lasciando il segno.

Torre tripla ad angolo con rete a U

PCM301221



Pannelli di EcoCore™ da 19 mm. EcoCore™ è un materiale altamente resistente ed ecologico, che non solo è riciclabile dopo l'uso, ma è anche costituito da un nucleo prodotto al 100% da materiale riciclato.



Main posts with hot dip galvanized steel footing are available in different materials: Pressure impregnated pine wood posts. Pre-galvanized inside and outside with powder coated top finish steel posts. Lead free aluminum with color anodized top finish. Greenline TexMade posts of 95% post-consumer recycled PE and textile waste.



All decks are supported by unique designed low-carbon aluminum profiles with multiple attachment options. The grey colored molded decks are made of 75% post-consumer waste PP material with a non-skid pattern and texture surface.



Gli scivoli possono essere scelti in sei diversi colori e tre differenti materiali: gli scivoli in PE sono monopezzo dritti o curvi, gli scivoli con parti in EcoCore™ e acciaio inossidabile, gli scivoli in acciaio inossidabile monopezzo per soluzioni più resistenti al rischio di vandalismo.



Le parti in acciaio sono realizzate con acciaio inossidabile di alta qualità. L'acciaio viene pulito con un processo di decapaggio totale dopo la produzione per garantire superfici di scorrimento lisce e pulite.



KOMPAN GreenLine versions are designed with ultimate environmentally friendly materials with lowest possible CO2e emission factor. TexMade post, EcoCore™ panels of 95% post-consumer recycled waste and molded PP decks.

Codice articolo PCM301221-0901

Informazione installazione

Max. altezza di caduta	204 cm
Superficie di sicurezza	55,2 m ²
Tempo d'installazione totale	29,2
Volume di scavo	0,82 m ³
Volume di calcestruzzo	0,00 m ³
Profondità di base (standard)	85 cm
Peso della spedizione	1.010 kg
Opzioni ancoraggio	Interrato ✓ Superficie ✓

Garanzie

EcoCore	Garanzia a vita
Parti mobili	2 anni
Pali (verniciatura)	10 anni
Superfici in PP	10 anni
Garanzia pezzi di ricambio	10 anni



Sustainability Data

PCM301221



Cradle to Gate A1-A3	Total CO ₂ emission	CO ₂ e/kg	Recycled materials
	kg CO ₂ e	kg CO ₂ e/kg	%
PCM301221-0951	1.327,73	1,62	67,17
PCM301221-0901	1.677,24	2,26	55,89

The overall framework applied for these factors is the Environmental Product Declaration (EPD), which quantifies "environmental information on the life cycle of a product and enable comparisons between products fulfilling the same function" (ISO, 2006). This follows the structure and applies a Life-Cycle Assessment approach to the entire Product stage from raw material through manufacturing (A1-A3))

Kompan A/S
C.F. Tietgens Boulevard 32C
DK-5220 Odense SØ
Denmark



Verification of CO₂ calculation of: Play systems



Data version no. 2023-10-05

The CO₂ calculation and data are in compliance with the principles of a carbon footprint impact according to the GHG protocol (Greenhouse Gas Protocol), Scope 3, cradle to gate related to all individual components in the product category: "Play systems" represented by item no.: PCM200321-0950.

(Scope 3 emissions include emission sources in the upstream and downstream value chain).

Date: 30. October 2023 | Valid until: 30. October 2025

Verified by:

Julie Marie Vejsgaard Larsen, LCA & EPD Consultant

Verification based on report: Validation of CO₂ calculation of 9 categories of Kompan product line, version 1.0, prepared by: Bureau Veritas HSE, Denmark: Julie M. V. Larsen.

Publication date: 30. October 2023

By Bureau Veritas HSE
www.bureauveritas.dk
+45 7731 1000



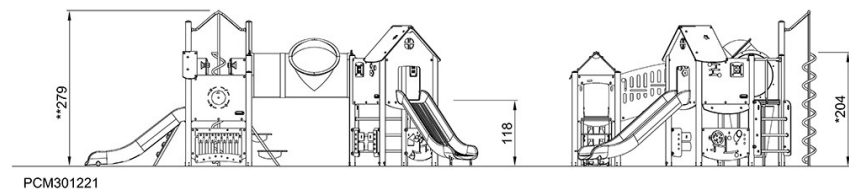
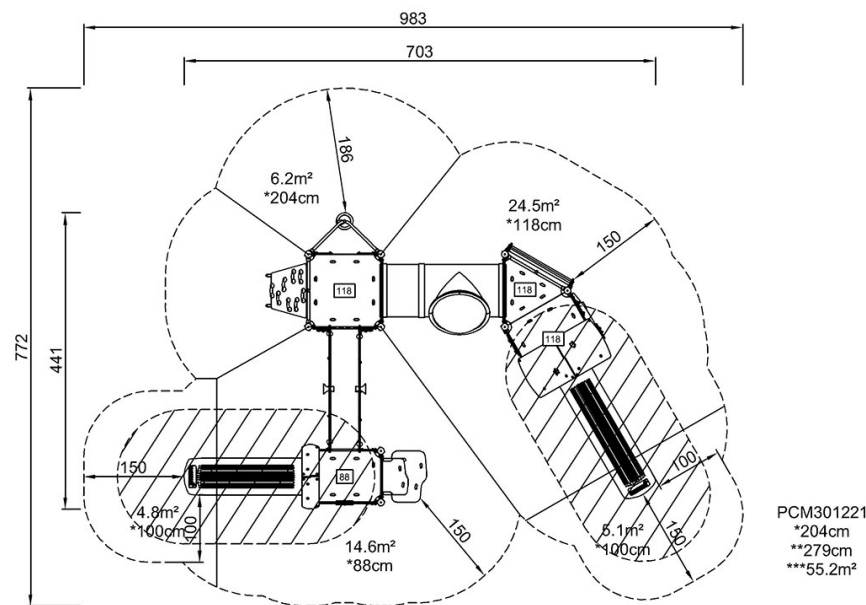
Torre tripla ad angolo con rete a U

PCM301221

KOMPANI
Let's play

Altezza di caduta massima | Altezza totale | Superficie di sicurezza

Altezza di caduta massima | Altezza totale



[Fai clic per visualizzare il rapporto VISTA SUPERIORE](#)

[Fai clic per visualizzare il rapporto VISTA LATERALE](#)