

Inclusive Double Chest Press

FSW244

KOMPAN
Let's play



Varenr. FSW24400-0902	
Generel produktinformation	
Dimensioner LxBxH	81x107x191 cm
Alder	13+
Antal brugere	2
Farvemuligheder	

Dette redskab med to funktioner kombinerer Inclusive Chest Press med en siddemulighed for personer, der ikke sidder i kørestol. Den giver skånsom styrketræning af bryst, skuldre og arme. Selv om modstanden er lav, kan brugerne øge træningsintensiteten ved at udføre flere gentagelser og strække armene helt ud ved hver gentagelse. Enheden er

velegnet til opvarmning, forbedring af mobilitet og let træning, og den har et indbydende design til kørestolsbrugere og byder på en alsidig træningsløsning til forskellige behov.



Inclusive Double Chest Press

FSW244

KOMPAN
Let's play



Stålstolperne er lavet af Ø101,6x2,0 mm forgalvaniseret stålør. Stolperne er pulverlakerede, korrosionsklasse C3 i henhold til ISO12944-2.



Brystpressen er velegnet til kørestolsbrugere, og alle personer med en højde på minimum 140 cm vil kunne bruge produktet uden at gå på kompromis med deres normale kropsholdning.



Modstanden styres af et kraftigt, skaleret ROSTA-torsionsfjederelement. ROSTA-elementet fungerer uden støj og er vedligeholdelsesfrit. ROSTA-elementet giver brugeren mulighed for både at skubbe og trække afhængigt af den ønskede øvelse.

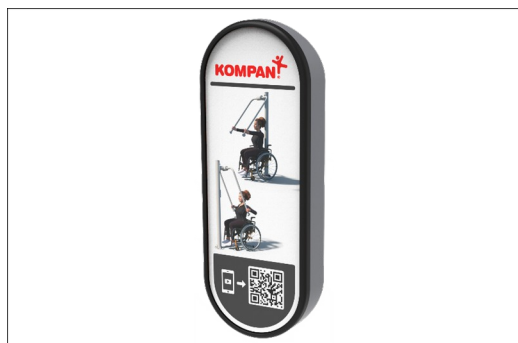
Varenr. FSW24400-0902

Installationsinformation

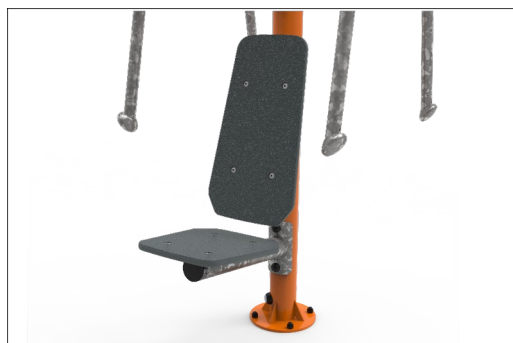
Maks. faldhøjde	45 cm
Faldområde	13,6 m ²
Installationstid (timer)	3,3
Udgravningsmængde	0,06 m ³
Betonmængde	0,04 m ³
Forankringsdybde	90 cm
Fragtvægt	128 kg
Forankringsmuligheder	I jorden ✓ Overflade ✓

Garanti

Galvaniseret stål	Livstid
PE/PP komponenter	5 år
ROSTA-element	2 år
Garanterede reservedele	10 år
Stålramme	10 år



Produktet skal indeholde et informationskilt med relaterede øvelser, og hver øvelse skal indeholde en QR-kode, der linker til den relaterede øvelsesportal i en app, der tilbyder support til den specifikke øvelse. Skiltet skal desuden indeholde en QR-kode til download af appen.



Sædet er lavet af Ekogrip® panel, der består af en 15 mm tyk PE-base med 3 mm toplag af blødt gummi med en skridsikker effekt.



Håndtagene er fremstillet af varmgalvaniseret S235-stål i henhold til KS0106 og har en grebdiameter på 77,3 mm. Grebene giver sikkerhed og en ergonomisk oplevelse, når man bruger maskinen.

EN
16630
compliant

Bæredygtighedsdata

FSW244



Vugge-til-port A1-A3	Total CO ₂ udledning	CO ₂ e/kg	Gen-anvendte materialer
	kg CO ₂ e	kg CO ₂ e/kg	%
FSW24400-0902	233,26	2,70	46,68

Den overordnede ramme for disse faktorer er Environmental Product Declaration (EPD), som kvantificerer "miljøoplysninger om et produkts livscyklus og muliggør sammenligninger mellem produkter, der opfylder samme funktion" (ISO, 2006). Dette følger strukturen og anvender en livscyklusvurderingstilgang til hele produktfasen fra råvarer til fremstilling (A1-A3))

KOMPAN
Let's play

Kompan A/S

C.F. Tietgens Boulevard 32C
DK-5220 Odense SØ
Denmark

Validation of CO₂ calculation method
BUREAU VERITAS
HSE Denmark A/S



Verification of CO₂ calculation of: Fitness



Data version no. 2023-10-05

The CO₂ calculation and data are in compliance with the principles of a carbon footprint impact according to the GHG protocol (Greenhouse Gas Protocol), Scope 3, cradle to gate related to all individual components in the product category: "Fitness" represented by item no.: FAZ10100-0900.

(Scope 3 emissions include emission sources in the upstream and downstream value chain).

Date: 30. October 2023 | Valid until: 30. October 2025

Verified by:

Julie Marie Vejsgaard Larsen, LCA & EPD Consultant

Verification based on report: Validation of CO₂ calculation of 9 categories of Kompan product line, version 1.0, prepared by: Bureau Veritas HSE, Denmark: Julie M. V. Larsen.

Publication date: 30. October 2023

By Bureau Veritas HSE
www.bureauveritas.dk
+45 7731 1000

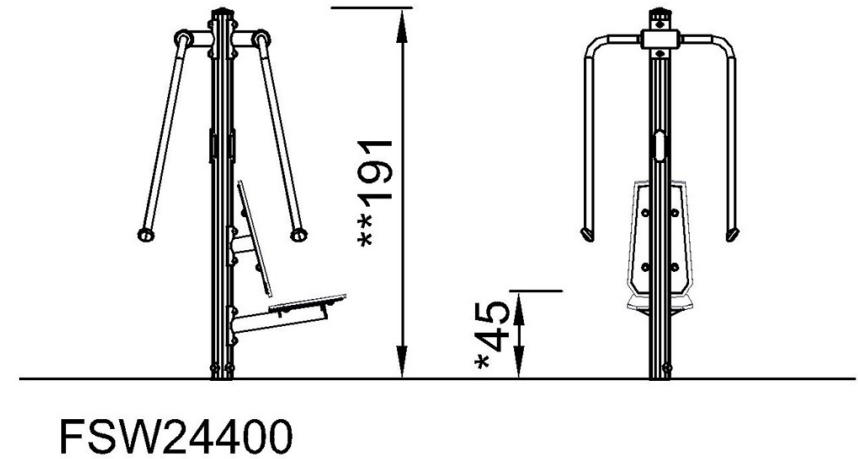
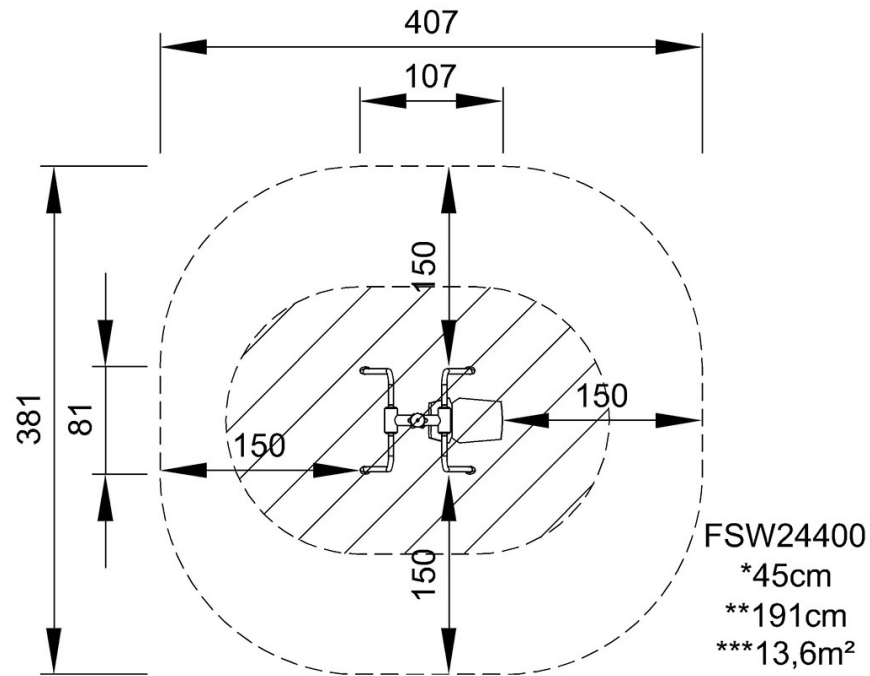


Inclusive Double Chest Press

FSW244

* Maks. faldhøjde | ** Samlet højde | *** Faldområde

* Maks. faldhøjde | ** Samlet højde



[Klik for at se FRA OVEN](#)

[Klik for at se FRA SIDEN](#)