

Castle Spire Tower

PCM102821

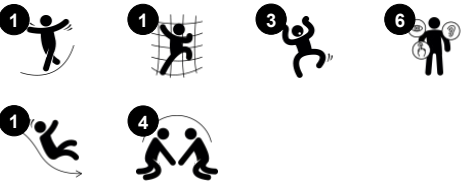
KOMPAN
Let's play



Castle Spire Tower tilbyr massevis av lek på liten plass, og vil inspirere små barn til å leke aktivt og fantasifullt. Barna vil bruke musklene til å klatre til toppen og skli ned til bakken igjen og igjen. Klatretilgangen byr på en utfordring, og styrker muskler og bidrar til å utvikle krysskoordinasjonsferdigheter. Dette forbedrer barns evner til å bruke begge sider av hjernen og

støtter de indre strukturene som muliggjør lesing og tenkning. På plattformen inviterer en balkong til utsikt over lekeplassen og gir en følelse av spennende høyde. Å skli er utrolig gøy og spennende, og det støtter også kroppsholdning og balanse, viktige ferdigheter for små barn når de vokser. Kroppsholdning og balanse er grunnleggende for alle andre

fysiske ferdigheter og bygger opp selvtillit til å navigere verden sikkert. Strukturen inspirerer til dramatisk lek med slott- og skattetemaer. Skattekisten under dekk er et populært sted å oppbevare ting. Hos små barn stimulerer dette forståelsen av objektets varighet: at ting kan eksistere selv om de er utenfor syne.



Produktnummer PCM102821-0901

Produktinformasjon

Mål LxBxH	166x304x410 cm
Aldersgruppe	2+
Antall brukere	11
Fargevalg	●

Castle Spire Tower

PCM102821

KOMPAN
Let's play



Temalek

Kognitiv: foreslår et tema og støtter dramatisk lek, som stimulerer språk og kommunikasjonsevner.



Kanon

Kognitiv: kanonen skaper et håndgripelig tema og legger opp til dramatisk lek



Skattekiste

Kognitiv: objektets varighet: skjule objekter og finne dem igjen. Legger opp til utforskning og dramatisk lek, stimulerer språkutviklingen.



Sklie

Fysisk: å skli utvikler romlig bevissthet og følelse av balanse. Videre trenes kjernemuskulaturen når du sitter oppreist og glir ned. **Sosioemosjonell:** empati, tur-taking og risikotaking **Kognitiv:** små barn utvikler sin forståelse av rom, hastighet og avstander når de glir raskt ned.



Bord

Sosioemosjonell: en fin møteplass og en romskaper. Deling og samarbeid fra begge sider skaper et sosialt scenario som støtter kommunikasjon og samarbeid



Fjellklatring

Fysisk: støtter krysskoordinering og styrke på bein, arm og hånd. **Sosioemosjonell:** hellingen gjør at klaringen føles trygg, spesielt for yngre barn.

Castle Spire Tower

PCM102821



Paneler av 19 mm EcoCore™. EcoCore™ er et svært slitesterkt, miljøvennlig materiale som ikke bare er resirkulerbart etter bruk, men som også består av materiale produsert av +95 % resirkulert forbrukeravfall fra matemballasje.



Stolper med varmgalvanisert forankring er tilgjengelige i forskjellige materialer: Trykkimpregnert furu, varmgalvanisert innvendig og utvendig med pulverlakk.



Alle plattformene er støttet av unikt utformede aluminiumsprofiler med lavt CO2-avtrykk og flere festemuligheter. De gråfargede, støpte plattformene er laget av 75 % PP-materiale fra avfall etter bruk, med et sklisikkert mønster og en strukturert overflate.



Skljene kan velges i forskjellige materialer og farger: Rette eller buede støpte PE-skljer i gul eller grå farge. Rustfritt stål i stykkeutforming for mer hærverksresistente løsninger.



KOMPAN Play Systems kan tilpasses for å matche individuelle krav. Besøk produktene på www.KOMPAN.no for å se alternativer med den digitale KOMPAN løsningsplanleggeren. Flere alternativer for paneler, dekk, stolpe, sklier og andre lekeaktiviteter sikrer holdbare løsninger i ethvert utemiljø.

Produktnummer PCM102821-0901

Monteringsinformasjon

Maksimal fallhøyde	118 cm
Sikkerhetszone	20,6 m ²
Total monterings tid	12,0
Utgraving	0,89 m ³
Betong	0,38 m ³
Forankringsdybde (standard)	90 cm
Forsendingsvekt	339 kg
Forankring	In-ground ✓ Surface ✓

Garanti

EcoCore HDPE	Livstids
Stolpe	10 år
PP plattformer	10 år
Garantert reservedeler	10 år





Krybbe til port A1-A3	Totalt CO ₂ -utslipp	CO ₂ -ekvivalent per kg	Resirkuler te materialer
	kg CO ₂ -ekvivalent	kg CO ₂ -ekvivalent/kg	%
PCM102821-0901	619,46	2,55	54,84

Det overordnede rammeverket for disse faktorene er miljødeklarasjonen EPD (Environmental Product Declaration), som kvantifiserer «miljøinformasjon om produktets livssyklus og muliggjør sammenligninger mellom produkter som oppfyller samme funksjon» (ISO, 2006). Dette følger strukturen og anvender en livssyklusanalyse for hele produksjonsstadiet fra råvare til ferdig produksjon (A1-A3).

Kompan A/S
C.F. Tietgens Boulevard 32C
DK-5220 Odense SØ
Denmark



Verification of CO₂ calculation of: Themed play systems



Data version no. 2023-10-05

The CO₂ calculation and data are in compliance with the principles of a carbon footprint impact according to the GHG protocol (Greenhouse Gas Protocol), Scope 3, cradle to gate related to all individual components in the product category: "Themed play systems" represented by item no.: MSC641100-3717P.

(Scope 3 emissions include emission sources in the upstream and downstream value chain).

Date: 30. October 2023 | Valid until: 30. October 2025

Verified by:

Julie Marie Vejsgaard Larsen, LCA & EPD Consultant

Verification based on report: Validation of CO₂ calculation of 9 categories of Kompan product line, version 1.0, prepared by: Bureau Veritas HSE, Denmark: Julie M. V. Larsen.

Publication date: 30. October 2023

By Bureau Veritas HSE
www.bureauveritas.dk
+45 7731 1000

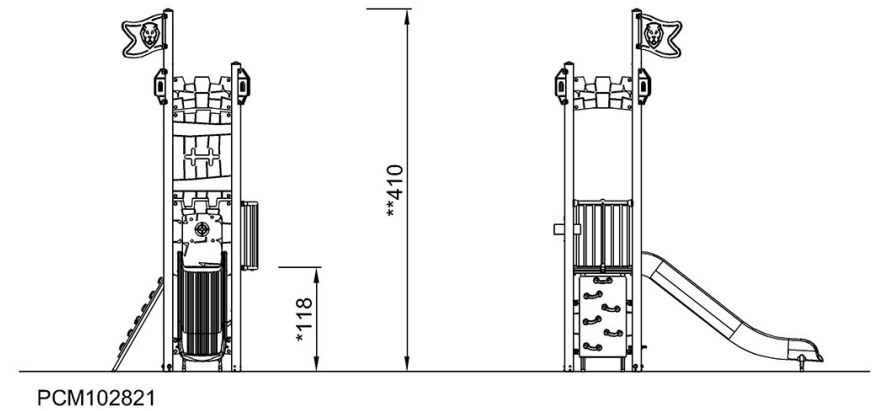
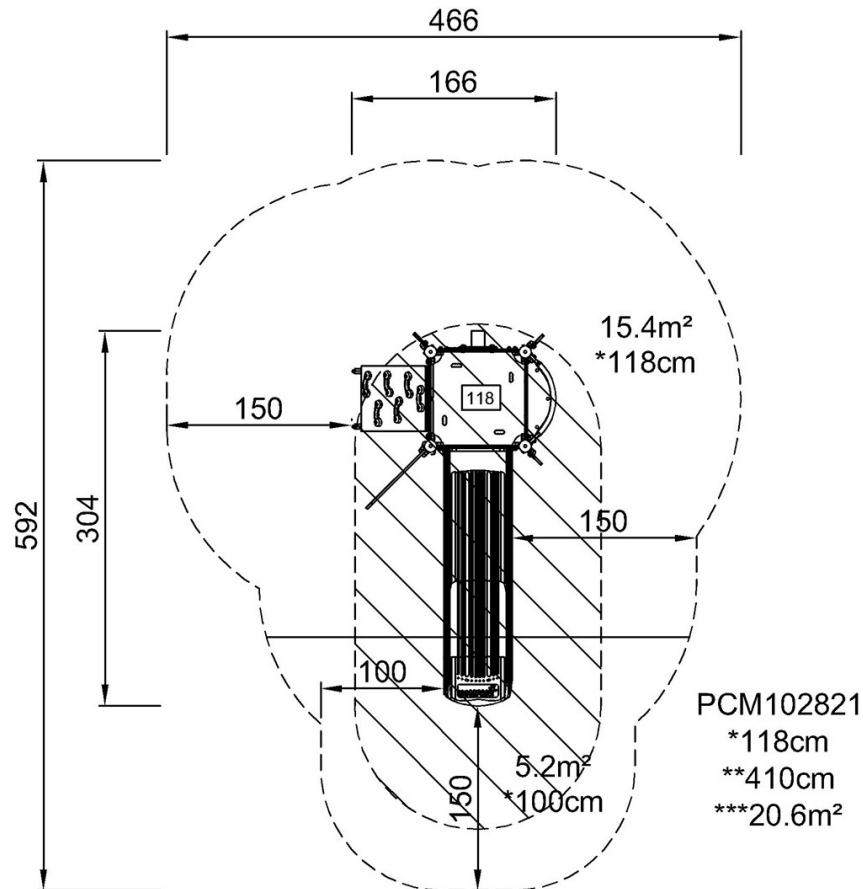


Castle Spire Tower

PCM102821

* Maks fallhøyde | ** Total høyde | *** Sikkerhetszone

* Maks fallhøyde | ** Total høyde



[Klikk for å se TOP VIEW](#)

[Klikk for å se SIDE VIEW](#)