

Wipwap - Hopper

ELE400022

KOMPAN
Let's play




De Hopper heeft zulke prachtige ronde vormen en levendige kleuren, dat kinderen direct op het toestel afrennen. Ze kunnen op meerdere manieren op het toestel zitten en op verschillende manieren spelen. Ze kunnen zich dan ook lang vermaken en komen het liefst zo vaak mogelijk terug. Het middenstuk is een uitstekende plek om te zitten, liggen of staan.

Hier kunnen kinderen zich heerlijk mee laten bewegen, of juist andere kinderen op het toestel op en neer laten bewegen. Door de ronde zitjes, en stevige voet- en handgrepen kunnen kinderen enthousiast hun gang gaan. Deze wip is anders dan de traditionele wip omdat verschillende kinderen samen kunnen spelen: zij hoeven niet hetzelfde gewicht te

hebben, of over dezelfde vaardigheden te beschikken. Wippen zijn geweldig voor coöperatief spel: kinderen moeten met elkaar, en met elkaars bewegingen en ritme rekening houden om het spel leuk te maken. Bovendien biedt deze wip de mogelijkheid tot sociaal spel in een veilige speelomgeving, belangrijk voor bijvoorbeeld kinderen met autisme.



Item nummer ELE400022-01	
Algemene Product Informatie	
Afmetingen LxBxH	325x41x82 cm
Leeftijdsgroep	3+
Speelcapaciteit	4
Kleuropties	



Wipwap - Hopper

ELE400022



KOMPAN veren zijn gemaakt van hoogwaardig veerstaal volgens EN10270. De veren worden door middel van fosfatering gereinigd voordat ze worden gelakt met een epoxyprimer en een polyester poedercoating als toplaag. De veren worden bevestigd met unieke anti-klemkoppelingen voor maximale veiligheid en een lange levensduur.



De handgrepen en voetsteunen zijn gemaakt met een gegoten PP-inzetstuk en een buitenste laag van zacht TPV-rubber. De handgrepen en voetsteunen zijn aan de buis bevestigd met een gegalvaniseerde stalen inleg om de sterkte en duurzaamheid te garanderen.



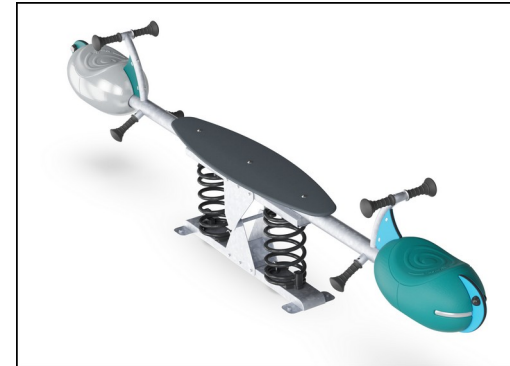
De middenplaat is gemaakt van HPL met een dikte van 17,8 mm. Het heeft een zeer hoge slijtvastheid en een unieke KOMPAN antislip oppervlaktestructuur.



De stalen oppervlakken zijn van binnen en buiten thermisch verzinkt met loodvrij zink. Het verzinken heeft een uitstekende corrosiebestendigheid in de buitenlucht en vereist weinig onderhoud.



De zitting is gemaakt van recyclebaar PE gemaakt van 33% post-consumer materiaal, uit één stuk gegoten en met een minimale wanddikte van 5mm. PE heeft een hoge slagbestendigheid binnen een breed temperatuurbereik, wat zorgt voor vandalismebestendigheid op alle locaties.



KOMPAN GreenLine uitvoeringen zijn gemaakt van uiterst milieuvriendelijk materiaal met de laagst mogelijke CO2e emissiefactor zoals EcoCore™ panelen van 95% post-consumer gerecycled oceanaafval.

Item nummer ELE400022-01

Installatie informatie

Max. valhoogte	100 cm
Veiligheidszone	13,3 m ²
Totale installatietijd	3,9
Graafwerk (vol.)	0,50 m ³
Benodigd beton	0,00 m ³
Verankeringsdiepte	45 cm
Verzendingsgewicht	191 kg
Verankeringsopties	In-ground ✓ Oppervlak ✓

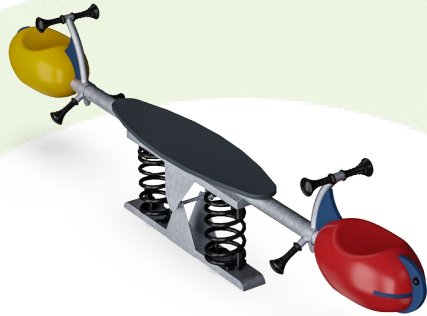
Garantie informatie

Holle PE-onderdelen	10 jaar
HPL platform	15 jaar
Gegarandeerde reserveonderdelen	10 jaar
Springs	5 jaar
Roestvast stalen onderdelen	Levenslang



Sustainability Data

ELE400022



Cradle to Gate A1-A3	Total CO ₂ emission	CO ₂ e/kg	Recycled materials
	kg CO ₂ e	kg CO ₂ e/kg	%
ELE400022-01	276,74	2,52	38,14

The overall framework applied for these factors is the Environmental Product Declaration (EPD), which quantifies "environmental information on the life cycle of a product and enable comparisons between products fulfilling the same function" (ISO, 2006). This follows the structure and applies a Life-Cycle Assessment approach to the entire Product stage from raw material through manufacturing (A1-A3))

Kompan A/S
C.F. Tietgens Boulevard 32C
DK-5220 Odense SØ
Denmark



Verification of CO₂ calculation of: Freestanding play equipment



Data version no. 2023-10-05

The CO₂ calculation and data are in compliance with the principles of a carbon footprint impact according to the GHG protocol (Greenhouse Gas Protocol), Scope 3, cradle to gate related to all individual components in the product category: "Freestanding play equipment" represented by item no.: GXY916012-3417.

(Scope 3 emissions include emission sources in the upstream and downstream value chain).

Date: 30. October 2023 | Valid until: 30. October 2025

Verified by:

Julie Marie Vejsgaard Larsen, LCA & EPD Consultant

Verification based on report: Validation of CO₂ calculation of 9 categories of Kompan product line, version 1.0, prepared by: Bureau Veritas HSE, Denmark: Julie M. V. Larsen.

Publication date: 30. October 2023

By Bureau Veritas HSE
www.bureauveritas.dk
+45 7731 1000

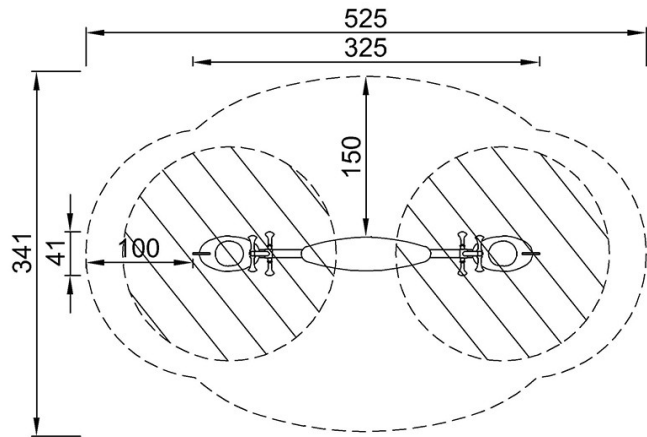


Wipwap - Hopper

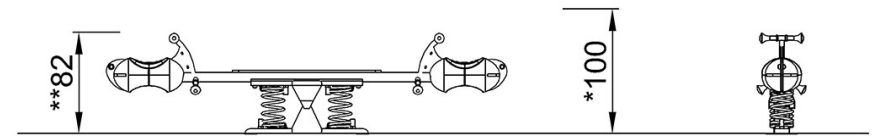
ELE400022

Max. valhoogte | Totale Hoogte | Veiligheidszone

Max. valhoogte | Totale Hoogte



ELE400022
*100cm
**82cm
***13.3m²



ELE400022

[Bekijk BOVENAANZICHT](#)

[Bekijk ZIJAANZICHT](#)