

# Toddler Oasis with Sand Desk

NRO523

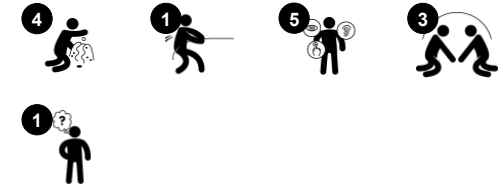
**KOMPANI**  
Let's play



产品编号 NRO523-0621

## 产品信息概览

长宽高尺寸	249x198x210 cm
适用年龄段	1+
容纳人数	6
颜色选择	



The great Toddler Oasis with Sand Desk absorbs children in construction play for hours and hours, again and again. The podium is roomy and can be played from all sides. This allows for more children in action, in spite of the small foot-print. The Sand Desk is the main attraction: the sieve and tube in each their way leads sand to the ground level. This is an

eternal source of wonder for young children. It develops their understanding of object permanence: that things don't necessarily cease to exist, when you cannot see them anymore. For cognitive development this is fundamental. The shovels can work horizontally or vertically, transporting material from side to side or up and down. This trains spatial

awareness as children communicate and negotiate their explorative play adventures, building social skills.



# Toddler Oasis with Sand Desk

NRO523



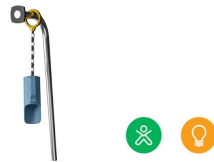
## 漏斗

**社交情感：**在孩子们把材料放进漏斗的过程中，可以训练合作和轮流意识。**认知能力：**材料通过漏斗时有助于儿童的逻辑思维培养。对于年龄较小的儿童来说，还有助于他们理解物体的永恒性：材料不会消失，而是在另一端流过。



## Sand desk with bowl and sieve

**社交情感：**孩子们可以一起收集和储存材料，合作互动和简单休息。**创造力：**沙子可以通过筛子移动位置，帮助儿童了解因果关系和物体的永久性。



## Sand shovel

**身体素质：**锻炼灵活性和上身肌肉。**认知能力：**了解物体的持久性，掏空和装满勺子。



## Lower platform

**身体素质：**爬上爬下可以锻炼肌肉和运动技能，如协调能力，这对身体调整好方向感非常重要。**社交情感：**孩子们可以坐在一起聊天。台阶可以帮助需要额外高度的儿童操作水龙头和水道。

# Toddler Oasis with Sand Desk

NRO523



KOMPAN 的所有有机刺槐产品均由 刺槐木材制成，来自欧洲的可持续环保木材。可根据要求提供 FSC® Certified (FSC® C004450)



产品 / 活动出厂时已预先组装，以确保考虑到所有安全要求。



用于彩色组分的涂料是水基环保型涂料，具有出色的抗紫外线性能。涂料符合 EN 71 第 3 部分的规定。

产品编号 NRO523-0621

## 安装信息

最大跌落高度	28 cm
安全面积	22.6 m <sup>2</sup>
安装总时长	9.1
开挖量	0.46 m <sup>3</sup>
混凝土使用量	0.04 m <sup>3</sup>
标准入地深度	63 cm
运输重量	444 kg
固定选项	入地 ✓

## 质保信息

Robinia 木材	15 年
绳网	10 年
承保零部件	10 年
不锈钢零件	终身质保
不锈钢零件	终身质保



Robinia 产品采用 KOMPAN 颜色概念设计，具有多种不同的标准颜色。木材可以不经处理或涂有保持木质颜色的棕漆。



# Sustainability Data

NRO523



从原材料到成品

CO<sub>2</sub> 排放总量

CO<sub>2</sub> 排放量 / 千克

回收的原料

kg CO<sub>2</sub>e

kg CO<sub>2</sub>e/kg

%

NRO523-0621

121.92

0.35

3.00

这些因素采用的总体框架为环保产品声明 (EPD), 该声明可量化“产品生命周期的环保信息, 并对相同功能的产品进行对比” (ISO, 2006)。在遵循该框架的同时, 对从原材料到制造的整个产品阶段 (A1-A3) 应用生命周期评估法。

**Kompan A/S**

C.F. Tietgens Boulevard 32C  
DK-5220 Odense SØ  
Denmark



Verification of CO<sub>2</sub> calculation of:  
Nature play



Data version no. 2023-10-05

The CO<sub>2</sub> calculation and data are in compliance with the principles of a carbon footprint impact according to the GHG protocol (Greenhouse Gas Protocol), Scope 3, cradle to gate related to all individual components in the product category: "Nature play" represented by item no.: NRO409-0621.

(Scope 3 emissions include emission sources in the upstream and downstream value chain).

Date: 30. October 2023 | Valid until: 30. October 2025

Verified by:

Julie Marie Vejsgaard Larsen, LCA & EPD Consultant

Verification based on report: Validation of CO<sub>2</sub> calculation of 9 categories of Kompan product line, version 1.0, prepared by: Bureau Veritas HSE, Denmark: Julie M. V. Larsen.

Publication date: 30. October 2023

By Bureau Veritas HSE

www.bureauveritas.dk

+45 7731 1000

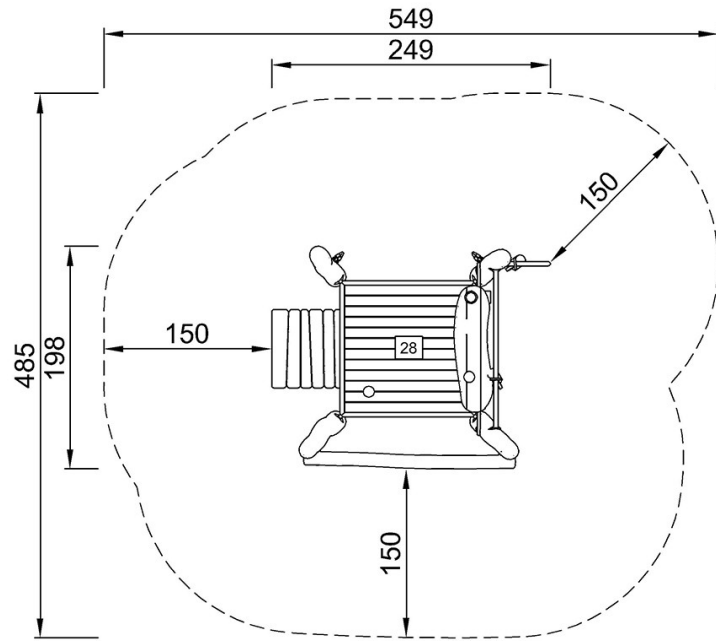


# Toddler Oasis with Sand Desk

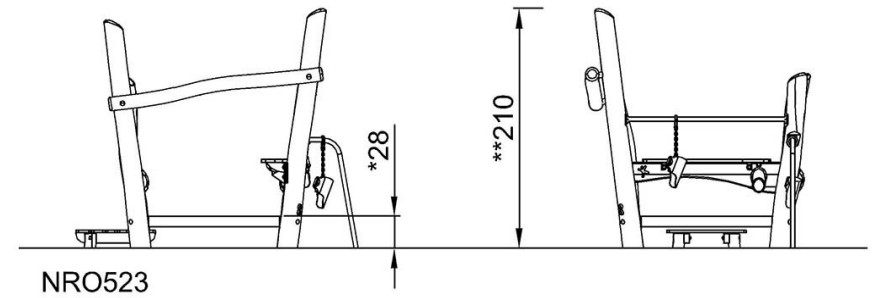
NRO523

最大跌落高度 | 总高度 | 安全区域

最大跌落高度 | 总高度



NRO523  
\*28cm  
\*\*210cm  
\*\*\*22.6m<sup>2</sup>



[点击查看俯视图](#)

[点击查看侧面图](#)