

Incline press - lekplatsanpassad

FPW206



Street workout är en fysisk aktivitet som symboliserar rörelsefrihet och uppmuntrar till umgänge. Det är en kombination av friidrott, calisthenics och andra sporter och utförs mestadels i offentliga utrymmen. Denna incline press station är designad för att erbjuda bland annat samma rörelse som lutande bänkpress gör. Den är avsedd för nybörjare som har svårt

att utföra armhävningar och pull ups. Sidohandtagen gör det lättare att nå och användaren kan reglera den egna kroppsvikten i övningarna genom att placera händer eller fötter i olika höjd. Den övre stången gör det möjligt att göra många fler övningar. Från pull ups där du tränar överkroppen till knähöjningar som tränar dina bukmuskler.

Artikelnr. FPW20600-0900

Generell produktinformation

Dimension LxWxH 120x11x240 cm

Åldersgrupp 8+

Kapacitet (användare) 1

Färgalternativ



Incline press - lekplatsanpassad

FPW206



Stolparna är tillverkade av Ø101,6 x 2 mm varmförzinkad galvaniserat stål som är pulverlackat, vilket gör så det skyddar i alla väder.



FSW 209 har tre 38 x 2mm push up-stänger på tre höjder, 38cm, 58cm och 133cm.



Anslutningarna är gjorda av pressgjutet aluminium, speciellt legerat för utomhusmiljöer och tung användning. Skruvarna som fäster anslutningarna är av rostfritt stål och skyddade av zinkbrickor.

Artikelnr. FPW20600-0900

Installationsinformation

Max. fallhöjd	233 cm
Säkerhetsområde	18,5 m ²
Total installationstid	2,6
Grävdjup (volym)	0,35 m ³
Betong (volym)	0,19 m ³
Stolpdjup (standard)	90 cm
Fraktvikt	73 kg
Förankring	Nedgrävning ✓
	Ytmontering ✓

Information om garanti

Anslutningar	10 år
Varmförzinkat stål	Livstidsgaranti
Stolpar	10 år
Reservdelar garanterade	10 år



Hållbarhetsdata

FPW206



Cradle to Gate A1-A3	Totalt CO ₂ -utsläpp	CO ₂ e per kg	Återvunna material
	kg CO ₂ e	kg CO ₂ e/kg	%
FPW20600-0900	156,39	3,59	47,97

Det övergripande ramverket som tillämpas för dessa faktorer är miljövarudeklarationen (EPD, Environmental Product Declaration), som kvantifierar "miljöinformation om produktens livscykel och möjliggör jämförelser av produkter som uppfyller samma funktion" (ISO, 2006). Denna struktur följer här och använder en livscykelanalys för hela produktstadiet från råmaterial till färdig produkt (A1-A3).

Kompan A/S

C.F. Tietgens Boulevard 32C
DK-5220 Odense SØ
Denmark

Validation of CO₂ calculation method
BUREAU VERITAS
HSE Denmark A/S



Verification of CO₂ calculation of: Fitness



Data version no. 2023-10-05

The CO₂ calculation and data are in compliance with the principles of a carbon footprint impact according to the GHG protocol (Greenhouse Gas Protocol), Scope 3, cradle to gate related to all individual components in the product category: "Fitness" represented by item no.: FAZ10100-0900.

(Scope 3 emissions include emission sources in the upstream and downstream value chain).

Date: 30. October 2023 | Valid until: 30. October 2025

Verified by:

Julie Marie Vejsgaard Larsen, LCA & EPD Consultant

Verification based on report: Validation of CO₂ calculation of 9 categories of Kompan product line, version 1.0, prepared by: Bureau Veritas HSE, Denmark: Julie M. V. Larsen.

Publication date: 30. October 2023

By Bureau Veritas HSE

www.bureauveritas.dk

+45 7731 1000

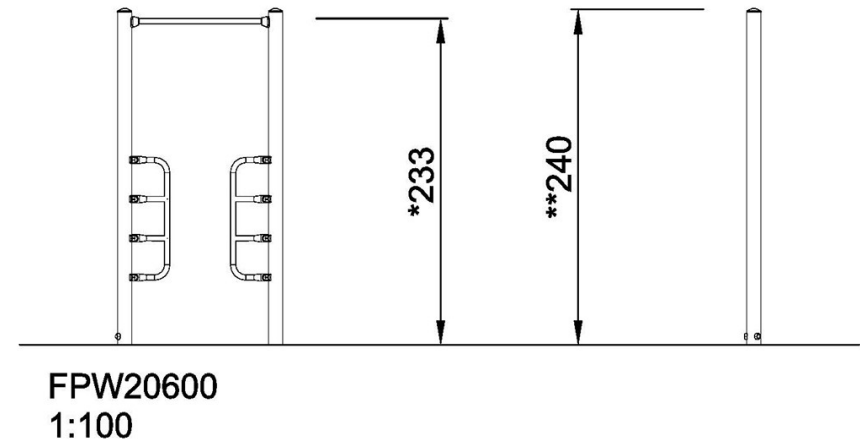
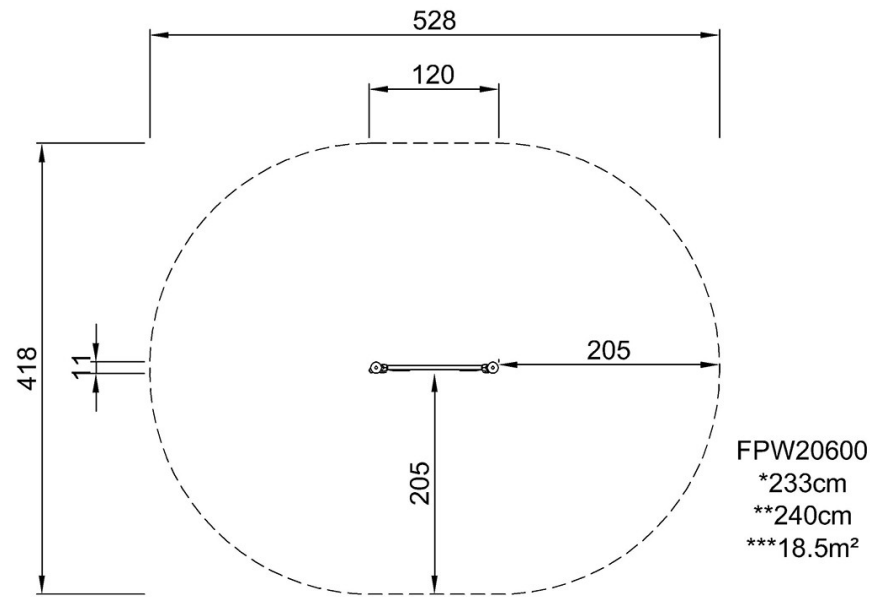


Incline press - lekplatsanpassad

FPW206

* Max fallhöjd | ** Totalhöjd | *** Säkerhetsyta

* Max fallhöjd | ** Totalhöjd



[Klicka för att se TOP VIEW](#)

[Klicka för att se SIDE VIEW](#)