

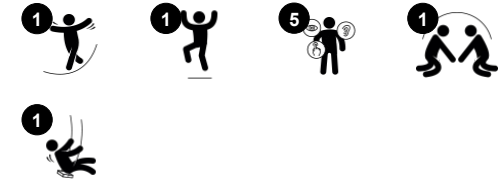
Columpio H:2,5m Nido Cuerdas

KSW92008

KOMPANI
Let's play



| | |
|---|----------------|
| Número de artículo KSW92008-0910 | |
| Información general del producto | |
| Dimensiones LxAnch.xAl. | 319x184x255 cm |
| Grupo de edad | 2+ |
| Usuarios | 6 |
| Opciones de color | ● |



De todas las actividades lúdicas, el columpio de nido es el favorito: a los niños les encanta, ya que se pueden columpiar individualmente y juntos. El asiento es apto para múltiples usuarios de todas las habilidades y la mayoría de las edades y lo convierte en una experiencia común emocionante y oscilante. El columpio, además de ser tremendamente

divertido, entrena el ABC de los niños: agilidad, equilibrio y coordinación, así como su conciencia espacial. Estas habilidades motoras son cruciales para poder juzgar la distancia. Los columpios permiten estar de pie, sentarse, acostarse y, sobre todo, saltar. Todas estas actividades entrenan los músculos de los brazos, las piernas y el core. El salto aumenta

la densidad ósea, la mayor parte de la cual se acumula durante los primeros años de vida. Finalmente, este columpio apoya las habilidades sociales como la cooperación por turnos.



Los datos están sujetos a cambios sin previo aviso.

Columpio H:2,5m Nido Cuerdas

KSW92008



Columpio cesta nido

Físico: el equilibrio, la coordinación y la conciencia espacial se desarrollan cuando se balancean. El movimiento de balanceo entrena los músculos del brazo, de las piernas y del tronco, así como y fortalece la densidad ósea al saltar. **Socio-emocional:** el asiento espacioso permite que muchos niños estén de pie, acostados, o sentados de manera conjunta, además de ser inclusivo para todos. **Cognitivo:** la comprensión de causa y efecto, el ritmo y las habilidades de pensamiento se desarrollan en los niños más pequeños.



Columpio H:2,5m Nido Cuerdas

KSW92008



Postes verticales de acero galvanizado en caliente o con recubrimiento en polvo sobre base de acero pregalvanizado. Conectores de extremo del bastidor oscilante y viga transversal de acero galvanizado en caliente o con recubrimiento en polvo sobre una base de acero galvanizado en caliente.



Colgadores de acero inoxidable de diseño resistente KOMPAN con función anti-torsión. Los soportes están unidos al poste transversal en un soporte soldado con dos pernos. Los cojinetes están incrustados con lubricante de silicona y no necesitan más lubricación.



KOMPAN diseñó los asientos nido para que sean livianos y cumplan con los estándares de seguridad globales. Los parachoques suaves y absorbentes de golpes con superficie antideslizante hacen que el asiento del columpio sea extremadamente fácil de usar. Elija entre una versión de cuerda con cuerda PA reforzada o una versión de PE moldeado. Ambos equipados con topes de goma suave.



Los asientos estándar de los columpios KOMPAN están diseñados para una máxima seguridad y durabilidad. El asiento de dos componentes con núcleo interno de PP y goma exterior se produce en una sola operación. Los asientos están disponibles con cadenas oscilantes de acero galvanizado en caliente o de acero inoxidable para todas las alturas de los columpios.



Los colgadores de los columpios están hechos de una carcasa de nylon de alta calidad estabilizada contra rayos UV (PA6) con rodamientos de bolas sellados de por vida integrados. Las cadenas ajustables en altura se fijan mediante un gancho de acero inoxidable con perno de ojo de serpiente antirrobo en una carcasa giratoria antivuelco. Todos los asientos con fijación de dos cadenas están disponibles con suspensión estándar o anti-envoltura.



Asientos de diseño exclusivo para niños: Asiento de bebé de goma. Asiento infantil de PUR con suspensión de cuatro cadenas para facilitar el movimiento. Asiento de cuna. Columpio You & Me para adultos / niños o niños de diferentes edades para columpiarse uno frente al otro.

Número de artículo KSW92008-0910

Información de instalación

| | |
|------------------------|--|
| Altura máxima de caída | 143 cm |
| Área de seguridad | 17,5 m ² |
| Horas de instalación | 4,5 |
| Volumen de excavación | 1,05 m ³ |
| Volumen de hormigón | 0,58 m ³ |
| Profundidad de anclaje | 90 cm |
| Peso del envío | 213 kg |
| Opciones de anclaje | Enterrar <input checked="" type="checkbox"/> |

Garantías

| | |
|---------------------------------|-------------|
| Cadenas | 10 años |
| Piezas de repuesto garantizadas | 10 años |
| Poste de acero HDG | De por vida |
| Colgadores de columpios | 5 años |
| Asiento | 10 años |



Sustainability Data

KSW92008



| Cuna a puerta A1-A3 | Emisión total CO ₂ | CO ₂ e/kg | Materiales Reciclados |
|----------------------|-------------------------------|----------------------------|-----------------------|
| | kg de CO ₂ e | kg de CO ₂ e/kg | % |
| KSW92008-0910 | 566,76 | 3,57 | 42,78 |

El marco general aplicado para estos factores es la Declaración Ambiental de Producto (EPD), que cuantifica "la información ambiental sobre el ciclo de vida de un producto y permite realizar comparaciones entre productos que cumplen la misma función" (ISO, 2006). Esto sigue la estructura y aplica un enfoque de evaluación del ciclo de vida a toda la etapa del producto, desde la materia prima hasta la fabricación (A1-A3))

Kompan A/S

C.F. Tietgens Boulevard 32C
DK-5220 Odense SØ
Denmark



Verification of CO₂ calculation of: Freestanding play equipment



Data version no. 2023-10-05

The CO₂ calculation and data are in compliance with the principles of a carbon footprint impact according to the GHG protocol (Greenhouse Gas Protocol), Scope 3, cradle to gate related to all individual components in the product category: "Freestanding play equipment" represented by item no.: KSW92011-0910.

(Scope 3 emissions include emission sources in the upstream and downstream value chain).

Date: 30. October 2023 | Valid until: 30. October 2025

Verified by:

Julie Marie Vejsgaard Larsen, LCA & EPD Consultant

Verification based on report: Validation of CO₂ calculation of 9 categories of Kompan product line, version 1.0, prepared by: Bureau Veritas HSE, Denmark: Julie M. V. Larsen.

Publication date: 30. October 2023

By Bureau Veritas HSE

www.bureauveritas.dk

+45 7731 1000



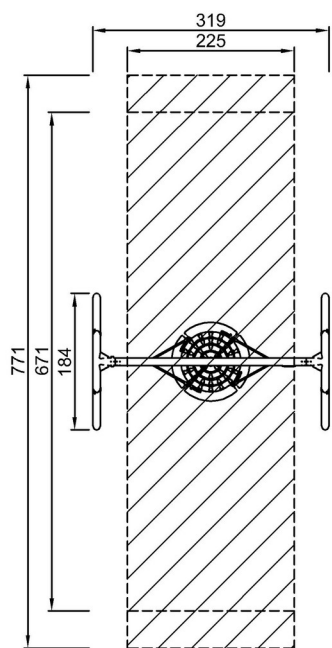
Columpio H:2,5m Nido Cuerdas

KSW92008

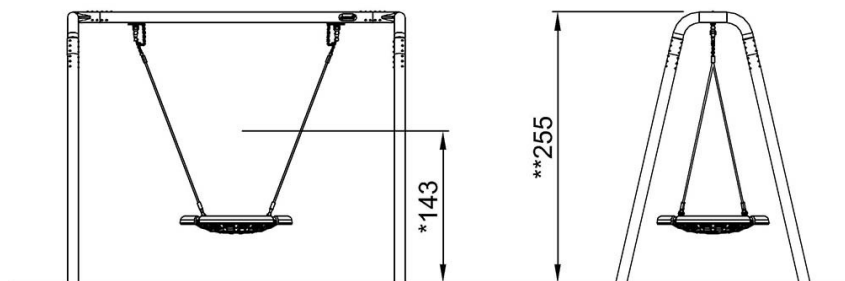
KOMPAN
Let's play

* Altura Máx. de caída | ** Altura total | *** Área de seguridad

* Altura Máx. de caída | ** Altura total



KSW92008
*143cm
**255cm
***17.5m²



KSW92008

[Haga clic para ver VISTA SUPERIOR](#)

[Haga clic para ver VISTA LATERAL](#)