

Hrací věž s lezeckou sítí

KPL1014

KOMPANI
Let's play



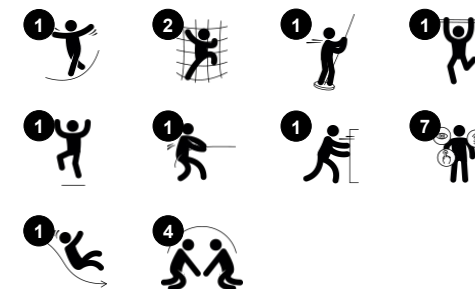
Tato kompaktní herní jednotka nabízí pestré a náročné lezení, klouzání a děláni kotrmelců pro starší batolata a předškoláky. Strmá lezecká stěna s podpůrnými lezeckými chyty a rukojeťmi po stranách vede dítě k platformě, z které se ti starší dostanou zpět na zem po riskantní požární tyči nebo ti mladší po zábavné skluzavce. Z platformy může dítě

vylézt na velkou síť, která pobízí k lezení nahoru, dolů, napříč a skrz, třeba i s kamarádem. Horizontální příčky nabízejí pěkná místa k sezení.

Položka č. KPL101411-0901

Obecné informace o produktu

Rozměry DxŠxV	323x334x232 cm
Věková skupina	2+
Kapacita (uživatelé)	9
Možnosti barev	



Hrací věž s lezeckou sítí

KPL1014

KOMPANI
Let's play



Horolezecká stěna

Fyzická: supports cross coordination and leg, arm and hand strength. **Sociálně-emocionální:** sklon poskytuje pocit bezpečí při lezení, zejména u menších dětí.



Skuzavka

Fyzická: sliding develops spatial awareness and a sense of balance. Furthermore, the core muscles are trained when sitting upright going down. **Sociálně-emocionální:** empathy stimulated by turn-taking. **Kognitivní:** young children develop their understanding of space, speed and distances when sliding down quickly.



Hasičská tyč

Fyzická: coordination is supported when going down, as well as arm and core muscles. Landing strengthens bone density, which is built for life in early childhood. **Sociálně-emocionální:** střídání a riskování. **Kognitivní:** young children develop their understanding of space, speed and distances when gliding down fast.



Šplhací síť

Fyzická: děti si při lezení rozvíjejí křížovou koordinaci a fyzickou sílu. Velká oka umožňují prolézání a lezení a zároveň podporují propriocepci a prostorové vnímání. **Sociálně-emocionální:** velké síťe umožňují, aby více dětí sedělo pohromadě a povídalo si.



Hrazda

Fyzická: develop balance and core when hanging from knees. Arm, leg and core muscles are developed when climbing up, somersaulting around. Balance and spatial awareness are strengthened. **Sociálně-emocionální:** meeting, socializing and turn-taking when climbing up and down via bar.

Hrací věž s lezeckou sítí

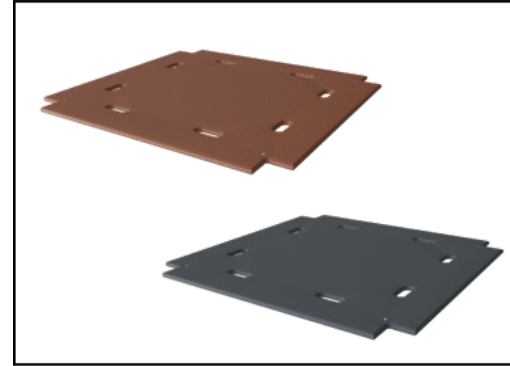
KPL1014



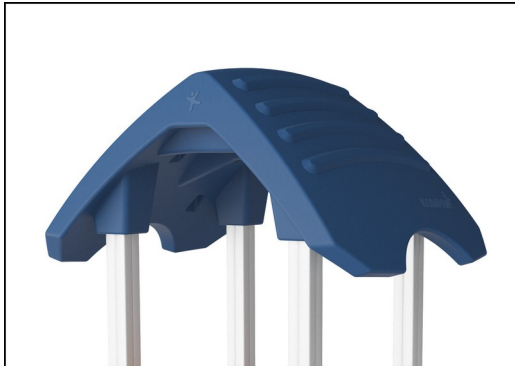
Panely z 19mm EcoCore™. EcoCore™ je vysoce odolný materiál šetrný k životnímu prostředí, který je nejen po použití recyklovatelný, ale také se skládá z více než 95% z recyklovaného spotřebního materiálu z potravinových obalů.



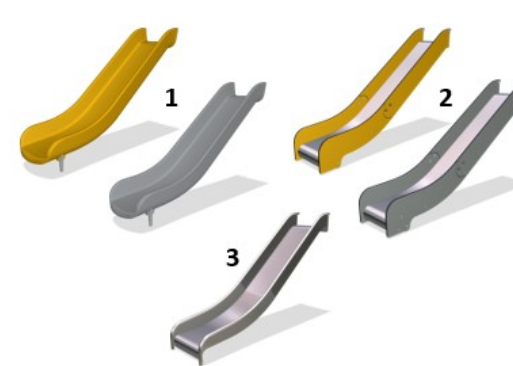
Hlavní věžové sloupky z borového dřeva nebo hliníku jsou vybaveny pozinkovaným ocelovým základem. Ocelové patky zvednou sloupky o 20 mm od úrovně terénu, aby se zabránilo kontaktu s povrchovým materiálem.



Podlahy a panelové prvky jsou k dispozici ve dvou materiálech: Vodotěsné překližkové desky o tloušťce 21,5 mm z borovice a olše s protiskluzovou fólií na obou stranách. Vysokotlaký laminát HPL o tloušťce 17,8 mm s protiskluzovou povrchovou texturou podle EN 438-6.



Velké duté komponenty jsou vyrobeny ze 100% recyklovatelného PE. Zobrazená střecha je vyrobena z jednoho kusu s minimální tloušťkou stěny 5,5 mm, aby byla zajištěna vysoká životnost ve všech klimatických podmínkách po celém světě.



Skizavky jsou k dispozici ve třech různých materiálech: lisované na kusech PE, kombinace EcoCore™ a nerezové sklzné plochy t=2 mm. Nerezová ocel AISI304 t=2mm.



Lezecké sítě jsou vyrobeny z UV stabilizovaného PP lana s výztuží vnitřního ocelového kabelu. Lano je indukčně ošetřeno tak, aby se dosáhlo maximální fixace mezi ocelí a lanem, což zajišťuje vynikající odolnost proti opotřebení a roztržení. Všechny lanové konektory jsou vyrobeny ze 100% recyklovatelného PA materiálu.

Položka č. KPL101411-0901

Informace o instalaci

Maximální výška pádu	118 cm
Bezpečnostní povrchová plocha	26,3 m ²
Celková doba instalace	10,3
Objem výkopu	1,08 m ³
Objem betonu	0,00 m ³
Hloubka základu (standard)	90 cm
Hmotnost dodávky	221 kg
Možnosti ukotvení	V zemi ✓ Na povrchu ✓

Informace o záruce

Hliník	15 let
EcoCore HDPE	Celoživotní
Borové dřevo	10 let
Lana & sítě	10 let
Zaručené náhradní díly	10 let



Data o Udržitelnosti

KPL1014



Výrobní cyklus A1-A3	Celkové emise CO ₂	CO ₂ e na kg	Recyklované materiály
	kg CO ₂ e	kg CO ₂ e/kg	%
KPL101411-0901	300,63	1,77	29,64

Celkovým rámcem uplatňovaným pro tyto faktory je Environmentální prohlášení o produktu (EPD), které kvantifikuje „environmentální informace o životním cyklu produktu a umožňuje srovnání mezi produkty, které plní stejnou funkci“ (ISO, 2006). Řídí se vnitřním uspořádáním a uplatňuje přístup k posuzování životního cyklu po celou fázi produktu od suroviny až po dokončení výroby (A1-A3).

Kompan A/S

C.F. Tietgens Boulevard 32C
DK-5220 Odense SØ
Denmark



Verification of CO₂ calculation of: Play systems



Data version no. 2023-10-05

The CO₂ calculation and data are in compliance with the principles of a carbon footprint impact according to the GHG protocol (Greenhouse Gas Protocol), Scope 3, cradle to gate related to all individual components in the product category: "Play systems" represented by item no.: PCM200321-0950.

(Scope 3 emissions include emission sources in the upstream and downstream value chain).

Date: 30. October 2023 | Valid until: 30. October 2025

Verified by:

Julie Marie Vejsgaard Larsen, LCA & EPD Consultant

Verification based on report: Validation of CO₂ calculation of 9 categories of Kompan product line, version 1.0, prepared by: Bureau Veritas HSE, Denmark: Julie M. V. Larsen.

Publication date: 30. October 2023

By Bureau Veritas HSE
www.bureauveritas.dk
+45 7731 1000

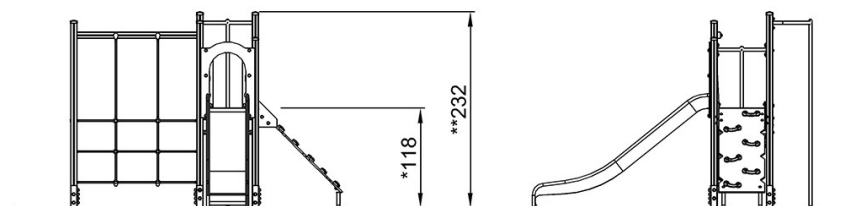
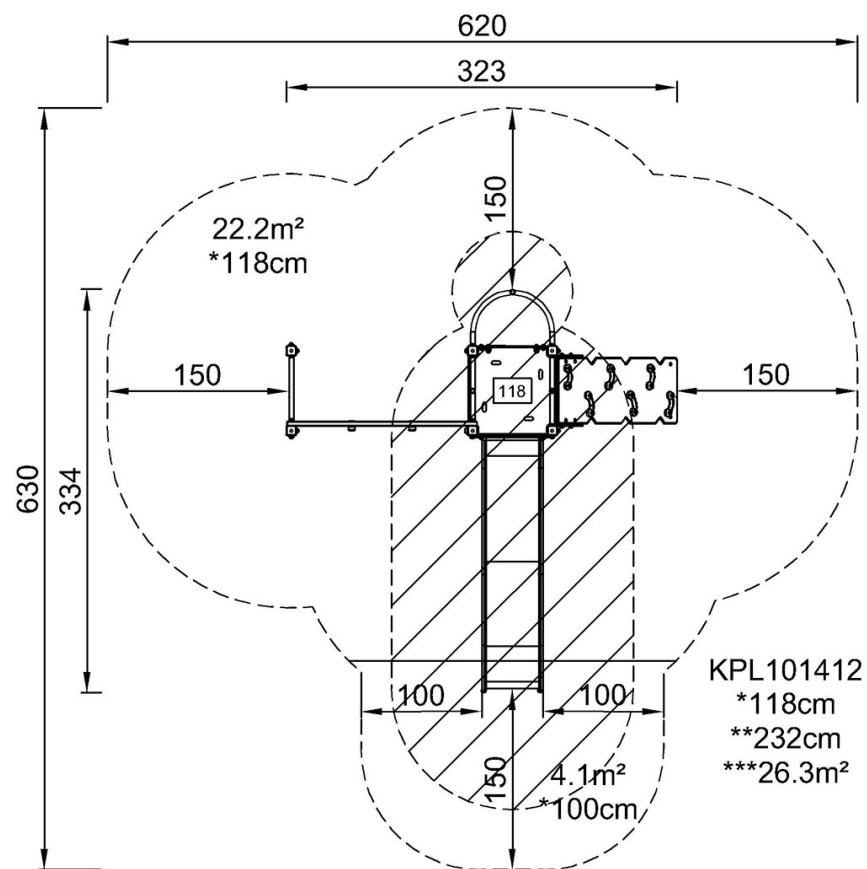


Hrací věž s lezeckou sítí

KPL1014

* Maximální výška pádu | ** Celková výška | *** Bezpečnostní povrchová plocha

* Maximální výška pádu | ** Celková výška



KPL101412

[Kliknutím zobrazíte poměr zobrazení POHLED SHORA](#)

[Kliknutím zobrazíte poměr stran BOČNÍ POHLED](#)