

Saxon med solsejl

PCE112123

KOMPANI
Let's play



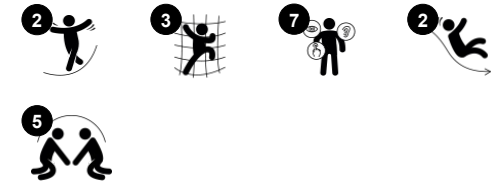
Wow! Saxon er en fantastisk struktur, der tiltrækker børn. De mange forskellige aktiviteter får børn til at lege længere og vende tilbage igen og igen. Saxon tilbyder masser af klatring og rutsjen til aktive børn. De forskellige klatreenheder træner den proprioceptive sans og de motoriske færdigheder, som er grundlæggende for børns matematiske

forståelse. Klatrenettet er en ekstra udfordring når man bevæger sig op og over. Rutsjebaner er spændende og kilder i maven. Derudover er der masser af muligheder for social leg, der hjælper børn med at opbygge vigtige sociale og følelsesmæssige kompetencer, og som vil motivere børn til at lege længere.

Varenr. PCE112123-0902

Generel produktinformation

| | |
|-------------------|----------------|
| Dimensioner LxBxH | 560x416x420 cm |
| Alder | 3+ |
| Antal brugere | 11 |
| Farvemuligheder | |



Saxon med solsejl

PCE112123

KOMPAN
Let's play



Buet rutsjebane

Fysiske evner: her udvikles balance og rumlig bevidsthed, som børn rutsjer. Desuden styrkes muskler, når børn sidder op og rutsjer. **Social-emotionelle evner:** stimulerer empati ved skiftevis turtagning **Kognitive evner:** her stimuleres forståelsen af rum, hastighed og afstand, som børn rutsjer ned.



Stige

Fysiske evner: her understøttes krydskoordinering og hånd-øje-koordinering når børn klatrer på stigen. Her bruger de især ben- og armmuskulatur. **Social-emotionelle evner:** her lærer børn at skiftes og samarbejde.



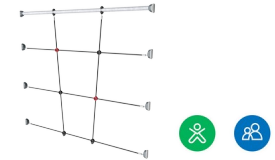
Balkon

Social-emotionelle evner: balkonen understøtter interaktion og kommunikation mellem børn og voksne. **Kognitive evner:** understøtter dramatisk leg som stimulerer børnenes sprogudvikling.



Klatrevæg

Fysiske evner: her trænes krydskoordinering samt ben-, arm- og håndmuskulatur. **Social-emotionelle evner:** hældningen støtter børn imens de klatrer, specielt yngre børn.

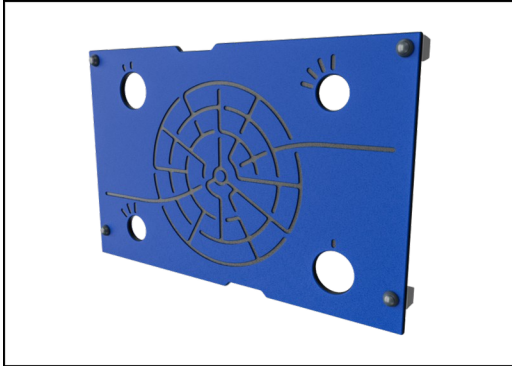


Klatretet

Fysiske evner: her udvikles krydskoordinering og muskelstyrke, som børn klatrer. De store masker giver mulighed for at klatre og kravle igennem, der understøtter rumlig bevidsthed og proprioception. **Social-emotionelle evner:** de store masker tillader børn at sidde sammen og snakke.

Saxon med solsejl

PCE112123



Paneler af 19 mm EcoCore™. EcoCore™ er et meget holdbart materiale, som ikke kun kan genbruges efter brug, men som også består af materiale, der er produceret af +95 % genanvendt materiale fra fødevareemballageaffald.



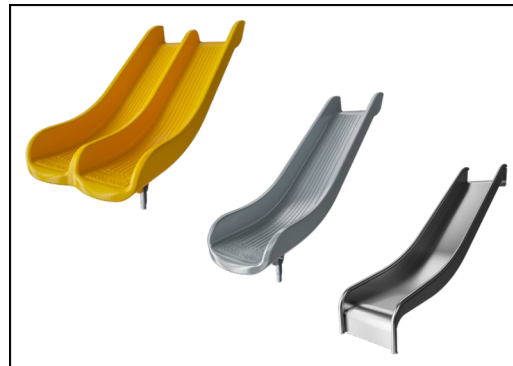
ELEMENTS-tagene er lavet af genanvendeligt PE fremstillet af 33 % genanvendte forbrugeraffald, såsom fødevareemballage, med en vægtykkelse på mindst 5 mm for at sikre høj holdbarhed i alle klimaer rundt om i verden. Stålrørene er varmgalvaniserede indvendigt og udvendigt for maksimal holdbarhed.



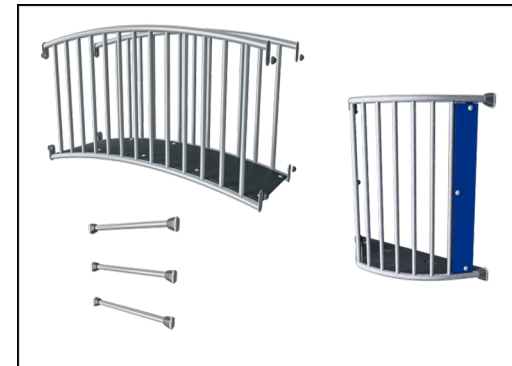
Sejl af kommercielt 95 PE med høj densitet strikket specielt til solskygge strukturer. Sejlene behandles med UV-stabilisatorer for at sikre en lang levetid. Sejlene understøttes af en varmgalvaniseret stålramme og strammes af rustfrie stålanordninger.



Stolperne er lavet af for-galvaniseret stål i høj kvalitet med pulverlakeret overflade. Stolpetoppe er lukket med hætter af UV-stabiliseret nylon (PA6). De støbte grå platforme er lavet af 75 % PP-materiale bestående af forbrugeraffald, som udtjente fiskenet, med et skridsikkert mønster og overflade. Alle platforme er understøttet af unikt designede aluminiumsprofiler med lavt kulstofindhold og flere fastgørelsesmuligheder.



Rutsjebanerne fås enten i formstøbt PE fremstillet af 33 % genbrugsmaterialer i forskellige farver eller i AISI304 rustfrit stål med en tykkelse på 2 mm.



Ståloverfladerne er varmgalvaniseret indvendigt og udvendigt med blyfri zink. Galvaniseringen har fremragende korrosionsbestandighed i udendørs miljøer og kræver lav vedligeholdelse.

Varenr. PCE112123-0902

Installationsinformation

| | |
|--------------------------|---------------------------|
| Maks. faldhøjde | 224 cm |
| Faldområde | 42,0 m ² |
| Installationstid (timer) | 16,8 |
| Udgravningsmængde | 0,61 m ³ |
| Betonmængde | 0,04 m ³ |
| Forankringsdybde | 90 cm |
| Fragtvægt | 523 kg |
| Forankringsmuligheder | I jorden ✓ Overflade ✓ |

Garanti

| | |
|-------------------------|---------|
| EcoCore HDPE | Livstid |
| Stolpe | 10 år |
| PP-dæk | 10 år |
| Garanterede reservedele | 10 år |
| Solsejl | 2 år |



Bæredygtighedsdata

PCE112123



| Vugge-til-port A1-A3 | Total CO ₂ udledning | CO ₂ e/kg | Gen-anvendte materialer |
|----------------------|---------------------------------|-------------------------|-------------------------|
| | kg CO ₂ e | kg CO ₂ e/kg | % |
| PCE112123-0902 | 896,08 | 2,30 | 52,83 |

Den overordnede ramme for disse faktorer er Environmental Product Declaration (EPD), som kvantificerer "miljøoplysninger om et produkts livscyklus og muliggør sammenligninger mellem produkter, der opfylder samme funktion" (ISO, 2006). Dette følger strukturen og anvender en livscyklusvurderingstilgang til hele produktfasen fra råvarer til fremstilling (A1-A3))

Kompan A/S
C.F. Tietgens Boulevard 32C
DK-5220 Odense SØ
Denmark



Verification of CO₂ calculation of: Play systems



Data version no. 2023-10-05

The CO₂ calculation and data are in compliance with the principles of a carbon footprint impact according to the GHG protocol (Greenhouse Gas Protocol), Scope 3, cradle to gate related to all individual components in the product category: "Play systems" represented by item no.: PCM200321-0950.

(Scope 3 emissions include emission sources in the upstream and downstream value chain).

Date: 30. October 2023 | Valid until: 30. October 2025

Verified by:



Julie Marie Vejsgaard Larsen, LCA & EPD Consultant

Verification based on report: Validation of CO₂ calculation of 9 categories of Kompan product line, version 1.0, prepared by: Bureau Veritas HSE, Denmark: Julie M. V. Larsen.

Publication date: 30. October 2023

By Bureau Veritas HSE
www.bureauveritas.dk
+45 7731 1000

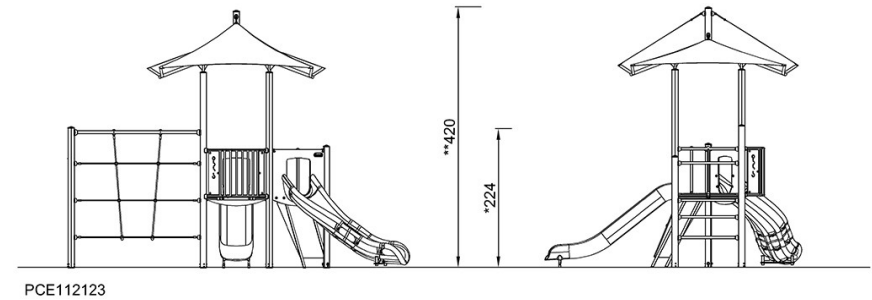
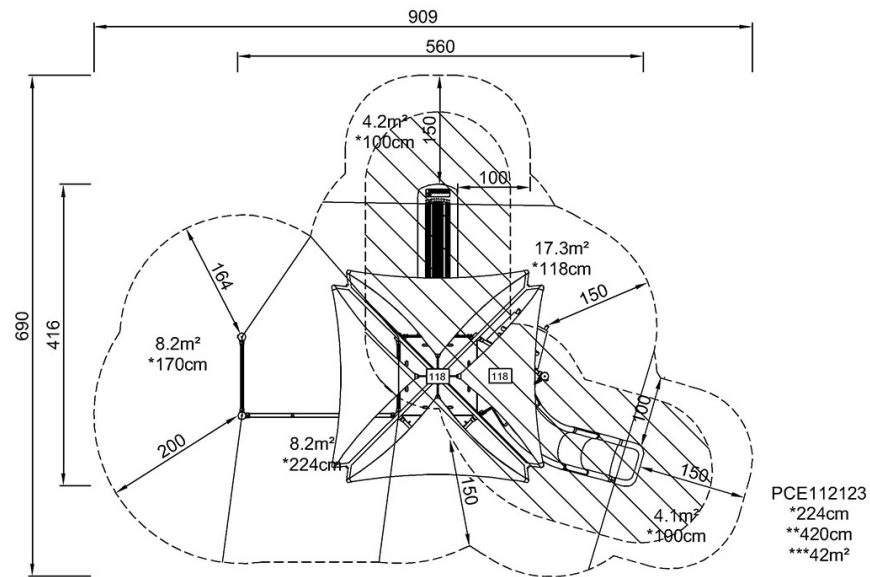


Saxon med solsejl

PCE112123

* Maks. faldhøjde | ** Samlet højde | *** Faldområde

* Maks. faldhøjde | ** Samlet højde



[Klik for at se FRA OVEN](#)

[Klik for at se FRA SIDEN](#)