

Baum-Versteck

PCM52821

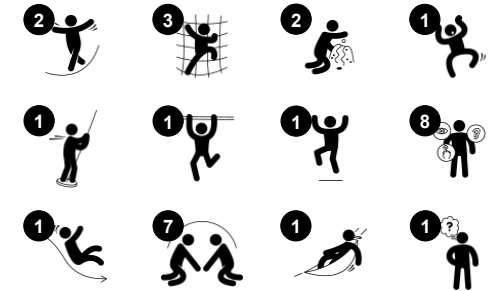
KOMPAN
Let's play



Produktnummer PCM52821-0901

Allgemeine Produktinformation

Maße L x B x H	526x437x420 cm
Empfohlenes Alter	2+
Kapazität (Nutzer)	21
Farbauswahl	●



Das Baum-Versteck bietet eine Fülle von Spielmöglichkeiten, die die Kinder immer wieder zum Spielen anregen. Der schöne Baum bietet vielfältige Möglichkeiten für Kletter-, Rollen- und soziale Spiele: Die Kinder können die Plattform mit Spielwand und Baumhaus entweder über die Treppe oder über die Kletterwand erreichen. Die Plattform bietet viele taktile Spieldetails in Form von

Spielwänden, die das logische Denken von jüngeren Kindern schulen und zu Rollenspielen anregen. Klettern ist eine beliebte Spielaktivität. Es fördert die koordinativen Fähigkeiten der Kinder und schult grundlegende motorische Fertigkeiten, die sich positiv auf die modale Wahrnehmung und das Lernen auswirken. Das Rutschen auf der Rutschstange ist sehr aufregend und trainiert

den Gleichgewichtssinn, das räumliche Orientierungsvermögen und die Muskulatur der Kinder. Unter der Spielplattform lädt eine Hängematte zum geselligen Beisammensein ein und bietet eine sanft schaukelnde Pause vom Klettern, zum individuellen oder gemeinsamen Spielen.

Baum-Versteck

PCM52821



Hängematte

Physisch: Koordination und Gleichgewicht beim Schaukeln. **Sozial-Emotional:** Treffen, Freunde behutsam anschubsen, sich abwechseln. **Kognitiv:** Verständnis von Ursache und Wirkung.



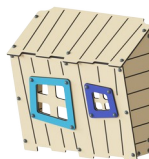
Thema

Kognitiv: Gibt ein Thema vor und unterstützt so das Rollenspiel, was die Sprache und Kommunikation trainiert.



Rutsche

Physisch: Rutschen fördert das räumliche Bewusstsein und den Gleichgewichtssinn. Ausserdem wird die Rumpfmuskulatur trainiert, wenn man aufrecht sitzt und hinunterrutscht. **Sozial-Emotional:** Die Kinder entwickeln ihre Empathie durch Abwechseln mit anderen. **Kognitiv:** Kleine Kinder entwickeln ihr Verständnis für Raum, Geschwindigkeit und Entfernungen, wenn sie schnell hinuntergleiten.



Baumhaus

Sozial-Emotional: Bietet einen grossartigen Treffpunkt, um mit Freunden zusammen zu sein. Die Höhe verleiht einem das Gefühl, etwas erreicht zu haben, wenn man sich hier mit Freunden trifft.



Spielwand mit Fledermäusen und Spinnen

Sozial-Emotional: Lädt aufgrund der Beidseitigkeit zur Zusammenarbeit ein. **Kognitiv:** Kinder können ihre Markierungen hinterlassen, indem sie die Fledermäuse in verschiedene Positionen bringen. **Kognitiv:** Das greifbare Thema fördert die Sprach- und Kommunikationsfähigkeiten.



Kletterwand

Physisch: Fördert die Kreuzkoordination und die Kraft der Beine, Arme und Hände. **Sozial-Emotional:** Die Neigung gibt beim Klettern ein sicheres Gefühl, insbesondere bei jüngeren Kindern.



Feuerwehrrutschstange

Physisch: Rutschen unterstützt die Koordination sowie die Arm- & Rumpfmuskulatur. Die Landung stärkt die Knochendichte, die in der frühen Kindheit aufgebaut wird. **Sozial-Emotional:** Die Kinder lernen sich abzuwechseln und Risiken zu kalkulieren. **Kognitiv:** Beim Rutschen entwickeln kleine Kinder ihr Verständnis für Raum, Geschwindigkeit & Entfernungen.

Baum-Versteck

PCM52821



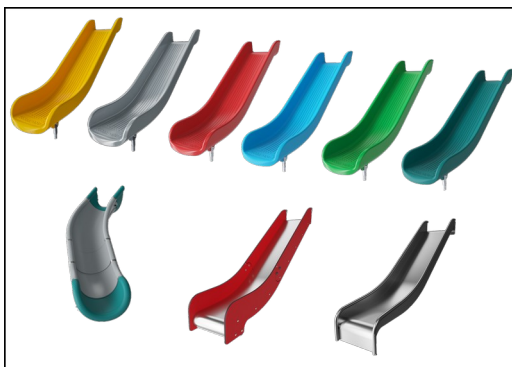
Wände aus 19 mm EcoCore™. EcoCore™ ist ein äusserst langlebiges, ressourcenschonendes Material, das nicht nur nach Gebrauch recycelbar ist, sondern auch aus Material besteht, das zu +95 % aus recyceltem Post-Consumer-Material aus Lebensmittelverpackungsabfällen hergestellt wird.



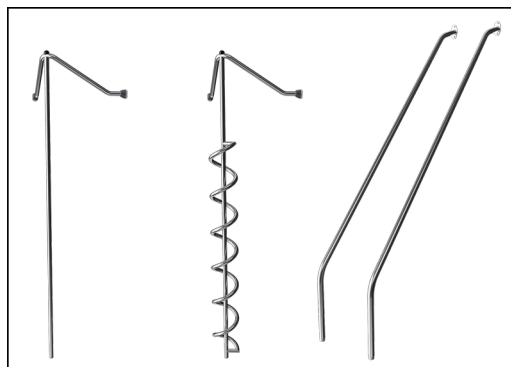
Hauptpfosten mit feuerverzinkten Pfostenschuhen sind in verschiedenen Materialien erhältlich: Innen und aussen bandverzinkte Stahlpfosten mit pulverbeschichteter Oberfläche, bleifreies Aluminium mit farbig eloxierter Oberfläche, TexMade-Pfosten aus 95 % recyceltem PE und Textilabfällen.



Alle Bodenplatten werden von einzigartig gestalteten kohlenstoffarm gefertigten Aluminiumprofilen und mehreren Befestigungen getragen. Die grau gefärbten, spritzgussgeformten Bodenplatten bestehen zu 75 % aus Post-Consumer-Abfällen (PP-Material) und haben ein rutschfestes Muster und eine strukturierte Oberfläche.



Die Rutschen können in sechs verschiedenen Farben und aus drei Materialien gewählt werden:
Gerade und gebogene Vollkunststoffrutschen aus 33 % recyceltem Post-Consumer-Material in verschiedenen Farben. Kombinierte Rutschen aus EcoCore™-Seiten mit Edelstahlrutschflächen. Rutschen komplett aus Edelstahl - als vandalismusbeständige Lösung.



Alle metallischen Bauteile bestehen aus hochwertigem, rostfreiem Edelstahl. Der Stahl wurde in einem Beizprozess nach der Fertigstellung gereinigt, um für eine glatte und saubere Gleitoberfläche zu sorgen.



Die KOMPAN GreenLine-Versionen sind aus äusserst umweltfreundlichen Materialien mit dem geringstmöglichen CO2e-Emissionsfaktor konzipiert. TexMade-Pfosten, EcoCore™-Paneele aus 95 % recyceltem Post-Consumer-Material und geformte PP-Bodenplatten.

Produktnummer PCM52821-0901

Montage-Information

Max. freie Fallhöhe	118 cm
Fläche des Fallraums	34,9 m ²
Gesamt-Montagezeit	34,1
Erforderlicher Erdaushub	0,74 m ³
Betonbedarf	0,02 m ³
Fundamenttiefe (Standard)	90 cm
Versandgewicht	1.348 kg
Verankerungsoptionen	OFM ✓ TV ✓

Garantie-Information

EcoCore HDPE	Lebenslang
Pfosten	10 Jahre
PP-Bodenplatten	10 Jahre
Ersatzteilgarantie	10 Jahre
Edelstahl-Bestandteile	Lebenslang

Umweltdaten

PCM52821



Von der Wiege bis zum Werkstor („cradle to gate“) (A1–A3)

CO ₂ -Emissionen gesamt	CO ₂ e pro kg	Recycelte Materialien
kg CO ₂ e	kg CO ₂ e pro kg	%
PCM52821-0901	1.396,82	1,46
		75,15

Den allgemeinen Rahmen für diese Faktoren bilden die Umweltproduktdeklarationen (EPDs). Mithilfe dieser Grundregeln können die Umweltinformationen über den Lebenszyklus eines Produkts hinweg quantifiziert und Vergleiche zwischen Produkten, die dieselbe Funktion erfüllen, angestellt werden (vgl. ISO, 2006). Diese Struktur wird hier befolgt. Der Ansatz zur Lebenszyklusbewertung wird dabei auf die gesamte Herstellungsphase – vom Rohstoff bis zur Herstellung (A1–A3) – angewendet.

Kompan A/S
C.F. Tietgens Boulevard 32C
DK-5220 Odense SØ
Denmark



Verification of CO₂ calculation of:
Play systems



Data version no. 2023-10-05

The CO₂ calculation and data are in compliance with the principles of a carbon footprint impact according to the GHG protocol (Greenhouse Gas Protocol), Scope 3, cradle to gate related to all individual components in the product category: "Play systems" represented by item no.: PCM200321-0950.

(Scope 3 emissions include emission sources in the upstream and downstream value chain).

Date: 30. October 2023 | Valid until: 30. October 2025

Verified by:

Julie Marie Vejsgaard Larsen, LCA & EPD Consultant

Verification based on report: Validation of CO₂ calculation of 9 categories of Kompan product line, version 1.0, prepared by: Bureau Veritas HSE, Denmark: Julie M. V. Larsen.

Publication date: 30. October 2023

By Bureau Veritas HSE
www.bureauveritas.dk
+45 7731 1000

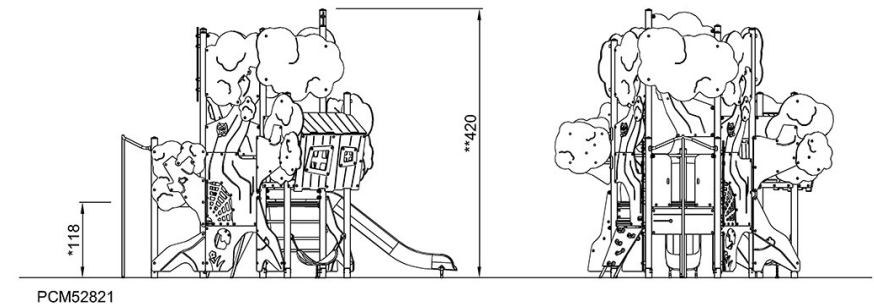
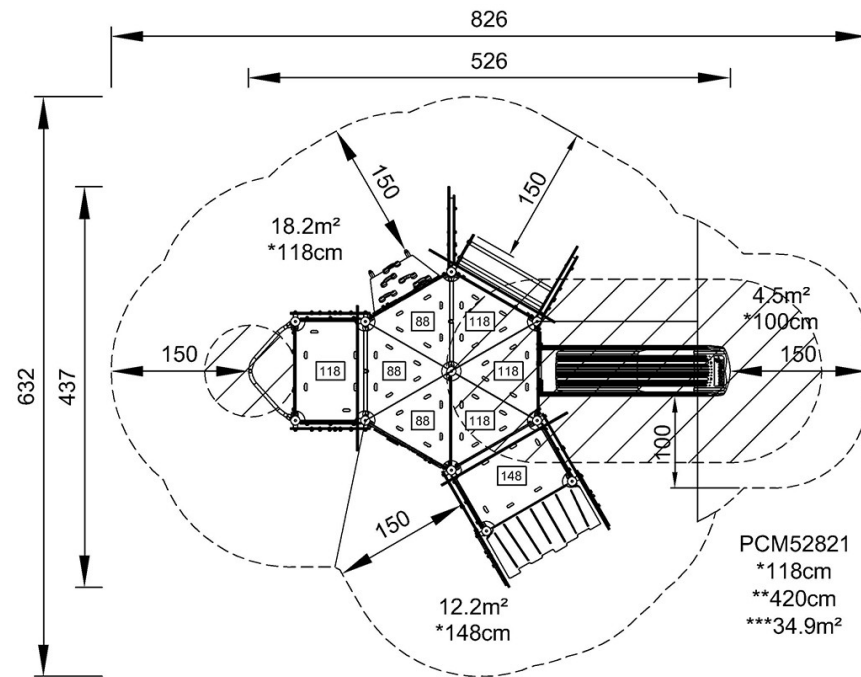


Baum-Versteck

PCM52821

* Max freie Fallhöhe | ** Gesamthöhe | *** Fläche des Fallraums

* Max freie Fallhöhe | ** Gesamthöhe



[Klicken Sie hier, um die DRAUFSICHT anzuzeigen](#)

[Klicken Sie hier, um die SEITENANSICHT anzuzeigen](#)