

Push Up Bars Robinia

FRO209

KOMPAN
Let's play



Push Up-stængerne er designet specielt til at træne overkroppen. Bryst og arme kan trænes ved øvelser som Rows eller Dips. Hvis du ikke har noget imod at blive beskidt, kan du kravle under tremmerne. Ellers kan en enkelt hurdle også bruges til øvelser på stedet som armbøjninger og højspring. Push Up-stængerne har et tydeligt instruktionsskilt, der

viser grundøvelsen og en QR-kode. Ved at scanne QR-koden kan brugere oprette forbindelse til KOMPAN fitness-app, hvor de vil finde flere øvelser og træningspas på alle niveauer. Robinietræstængerne er lavet af afbarkede robinietræ som er fri for plantesaft og findes forskellige dimensioner. Robinietræ er en hjemmehørende europæisk træsort med

høj styrke og naturlig holdbarhed under forskellige klimatiske forhold. KOMPAN bruger træ fra FSC-certificerede kilder.

Varenr. FRO20900-1001	
Generel produktinformation	
Dimensioner LxBxH	343x19x161 cm
Alder	13+
Antal brugere	3
Farvemuligheder	



Push Up Bars Robinia

FRO209



Alle Robinia-redskaber fra KOMPAN er lavet af robinietræ fra ansvarlige europæiske kilder. Efter anmodning kan de leveres som FSC®-certificeret (FSC® C004450).



Robinia træ kan leveres som ubehandlet rå træ eller males med et brunfarvet gennemsigtigt pigment, der bevarer træets gyldne træfarve.



FSW 209 har tre 38 x 2 mm push-up-stænger i tre højder på henholdsvis 38 cm, 58 cm og 133 cm.

Varenr. FRO20900-1001

Installationsinformation

Maks. faldhøjde	133 cm
Faldområde	17,7 m ²
Installationstid (timer)	4,2
Udgravningsmængde	0,39 m ³
Betonmængde	0,08 m ³
Forankringsdybde	100 cm
Fragtvægt	213 kg
Forankringsmuligheder	I jorden ✓ Overflade ✓

Garanti

Galvaniseret stål	Livstid
Robinietræ	15 år
Garanterede reservedele	10 år



Alle KOMPANs fitnessprodukter er i overensstemmelse med ASTM F3101 & EN16630 Udendørs Fitnessstandarder. Belastningstest udføres som en statisk test ved at tilføje dynamiske faktorer såvel som sikkerhedsfaktorer til den specificerede belastning på 78 kg pr. bruger. Et produkt beregnet til én bruger læsses med 420 kg.



Bæredygtighedsdata

FRO209



Vugge-til-port A1-A3	Total CO ₂ udledning	CO ₂ e/kg	Genanvendte materialer
	kg CO ₂ e	kg CO ₂ e/kg	%
FRO20900-1001	37,86	0,24	2,39

Den overordnede ramme for disse faktorer er Environmental Product Declaration (EPD), som kvantificerer "miljøoplysninger om et produkts livscyklus og muliggør sammenligninger mellem produkter, der opfylder samme funktion" (ISO, 2006). Dette følger strukturen og anvender en livscyklusvurderingstilgang til hele produktfasen fra råvarer til fremstilling (A1-A3))

Kompan A/S

C.F. Tietgens Boulevard 32C
DK-5220 Odense SØ
Denmark



Verification of CO₂ calculation of: Fitness



Data version no. 2023-10-05

The CO₂ calculation and data are in compliance with the principles of a carbon footprint impact according to the GHG protocol (Greenhouse Gas Protocol), Scope 3, cradle to gate related to all individual components in the product category: "Fitness" represented by item no.: FAZ10100-0900.

(Scope 3 emissions include emission sources in the upstream and downstream value chain).

Date: 30. October 2023 | Valid until: 30. October 2025

Verified by:

Julie Marie Vejsgaard Larsen, LCA & EPD Consultant

Verification based on report: Validation of CO₂ calculation of 9 categories of Kompan product line, version 1.0, prepared by: Bureau Veritas HSE, Denmark: Julie M. V. Larsen.

Publication date: 30. October 2023

By Bureau Veritas HSE
www.bureauveritas.dk
+45 7731 1000

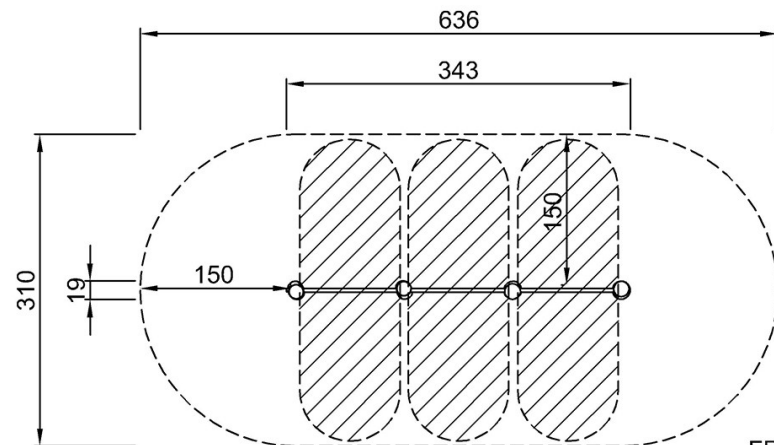


Push Up Bars Robinia

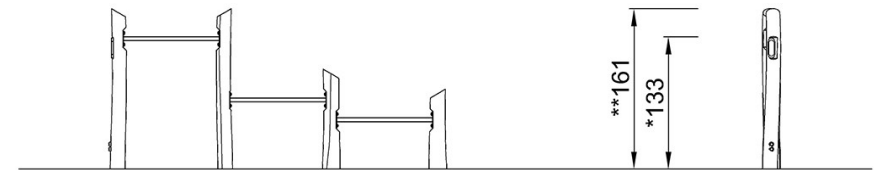
FRO209

* Maks. faldhøjde | ** Samlet højde | *** Faldområde

* Maks. faldhøjde | ** Samlet højde



FRO20900
*133cm
**161cm
***17.7m²



FRO20900

[Klik for at se FRA OVEN](#)

[Klik for at se FRA SIDEN](#)