

Moyen Pod Hauteur 30 Cm

M87402

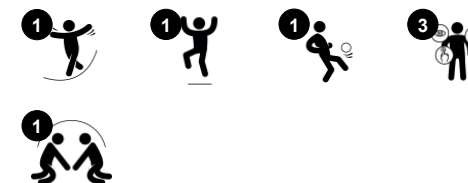
KOMPANI
Let's play



Référence M87402-3617

Informations générales

Dimensions LxPxH	28x28x30 cm
Age minimum	3+
Capacité idéale (utilisateurs)	1
Options de couleurs	●



Ces Pods d'une hauteur de 30cm sont très amusants car il est possible de sauter de l'un à l'autre pour rejoindre les différentes structures de l'équipement de jeu. Pour cela, l'enfant fait appel à son sens de l'équilibre. De plus, les Pods de 30cm peuvent être un excellent endroit pour se reposer.



Moyen Pod Hauteur 30 Cm

M87402



Surface en caoutchouc robuste

Physique: constitue une surface antidérapante pour sauter de haut en bas, entraîner les muscles, renforcer la motricité, et la densité osseuse.



Nacelle élévatrice

Physique: les jeunes enfants apprennent à alterner les pieds et l'équilibre. Important pour le système proprioceptif et vestibulaire qui aide les enfants à naviguer dans le monde en toute sécurité. Renforce aussi la densité osseuse.

Moyen Pod Hauteur 30 Cm

M87402



Le step est en caoutchouc SBR. Il a une bonne résistance à la chaleur et à l'abrasion.

Les surfaces en acier sont galvanisées à chaud sur les faces intérieures et extérieures avec du zinc sans plomb. La galvanisation présente une excellente résistance à la corrosion en milieu extérieur et ne nécessite aucun entretien.

Référence M87402-3617

Installation

Hauteur de Chute Max.	30 cm
Zone de sécurité	8,4 m ²
Temps total d'installation	0,5
Volume d'excavation	0,10 m ³
Volume de béton	0,03 m ³
Profondeur ancrage	80 cm
Poids d'expédition	19 kg
Options d'ancrage	A enterrer ✓ A cheviller ✓

Garantie

Acier galvanisé	Garanti à vie
Revêtement caoutchouc (SBR)	2 ans
Dispo pièces après arrêt fab.	10 ans



Sustainability Data

M87402



Cradle to Gate A1-A3	Total CO ₂ emission	CO ₂ e/kg	Matériaux recyclés
	kg CO ₂ e	kg CO ₂ e/kg	%
M87402-3617	41,20	2,21	22,45

Le cadre général appliqué est la Déclaration Environnementale Produit (DEP), qui quantifie « les informations environnementales sur le cycle de vie d'un produit et permet des comparaisons entre produits remplissant la même fonction » (ISO, 2006). Cela suit la structure et applique une approche d'évaluation du cycle de vie à l'ensemble de l'étape du produit, de la matière première à la fabrication (A1-A3))

Kompan A/S
C.F. Tietgens Boulevard 32C
DK-5220 Odense SØ
Denmark



Verification of CO₂ calculation of: Freestanding play equipment



Data version no. 2023-10-05

The CO₂ calculation and data are in compliance with the principles of a carbon footprint impact according to the GHG protocol (Greenhouse Gas Protocol), Scope 3, cradle to gate related to all individual components in the product category: "Freestanding play equipment" represented by item no.: GXY916012-3417.

(Scope 3 emissions include emission sources in the upstream and downstream value chain).

Date: 30. October 2023 | Valid until: 30. October 2025

Verified by:

Julie Marie Vejsgaard Larsen, LCA & EPD Consultant

Verification based on report: Validation of CO₂ calculation of 9 categories of Kompan product line, version 1.0, prepared by: Bureau Veritas HSE, Denmark: Julie M. V. Larsen.

Publication date: 30. October 2023

By Bureau Veritas HSE
www.bureauveritas.dk
+45 7731 1000

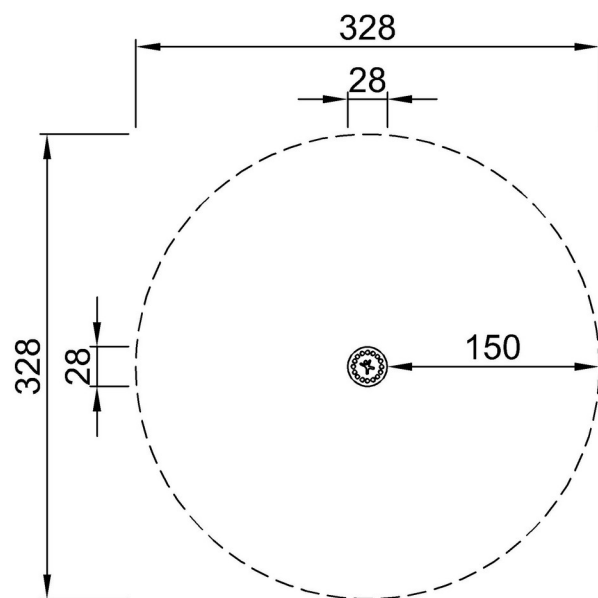


Moyen Pod Hauteur 30 Cm

M87402

* Hauteur de chute maximale | ** Hauteur totale | *** Zone de sécurité

* Hauteur de chute maximale | ** Hauteur totale



M87402
*30cm
**30cm
***8.4m²



M87402

[Cliquez pour voir le rapport VUE DE DESSUS](#)

[Cliquez pour voir le rapport VUE LATÉRALE](#)