

Agora Steel Chair

PAR4161

KOMPAN
Let's play



产品编号 PAR4161-0609

产品信息概览

长宽高尺寸

52x70x87 cm

适用年龄段

容纳人数

-

颜色选择



户外家具为我们的社区增添了温馨的社交氛围，为人们提供了聚会、社交或休息的场所，在社区中发挥着至关重要的作用。包容性设计是准则。AGORA 的设计符合联合国《残疾人权利公约》（CRPD），该公约要求在创建公共空间时遵循包容性设计原则。在公共场所安装 AGORA 系列家具，不仅能满足包容性设计的要求，还能满足有障碍人群的需求。整套 AGORA 系列产

品都有防破坏性极强的钢制款式。AGORA Chair 是一种带有座椅和靠背的独立座椅，框架可用作扶手，使用者更容易借力起身。



Agora Steel Chair

PAR4161



钢表面内外均采用无铅热镀锌镀层，户外耐蚀性高，维护成本低。镀层钢部件先经过热镀锌处理，后加以粉末涂料巩固。



镀锌顶部的粉末涂层表面处理分两个步骤：轻磨和清洁，粉末涂层厚度 70-120 μm。



Agora 全钢系列有 9 种不同的标准颜色可供选择，以匹配游戏、运动或健身场所的选定配色方案。

产品编号 PAR4161-0609

安装信息

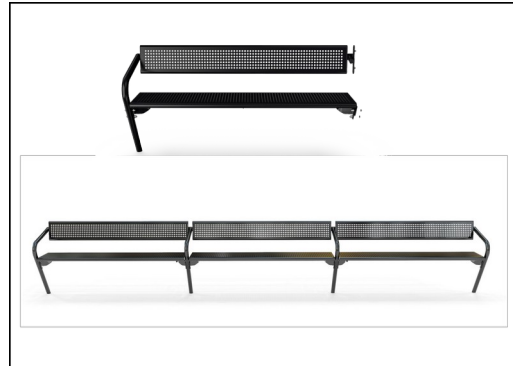
安装总时长	1.3
开挖量	0.19 m ³
混凝土使用量	0.10 m ³
标准入地深度	60 cm
运输重量	44 kg
固定选项	地表 ✓ 入地 ✓

质保信息

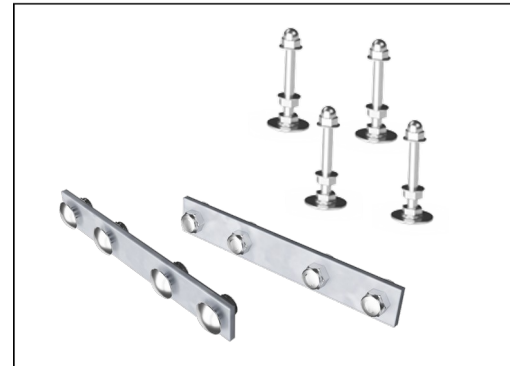
镀锌钢结构	终身质保
喷涂顶层	10 年
承保零部件	10 年
不锈钢零件	终身质保



KOMPAN 户外家具可用于地表和入地安装。通过锚固到基层进行表面安装或直接安装在地面或额外的热浸镀锌钢支架中进行入地安装。



标准可用的标准长凳和桌子可以装饰有靠背，扶手，桌子等，并连接在一起，适合各个位置的定制解决方案。



硬件由不锈钢或镀锌钢制成，以确保具有高耐腐蚀性的耐用连接。

Sustainability Data

PAR4161



从原材料到成品

CO₂ 排放总量

kg CO₂e

CO₂ 排放量 / 千克

kg CO₂e/kg

回收的原料

%

PAR4161-0609

80.28

2.59

50.00

这些因素采用的总体框架为环保产品声明 (EPD), 该声明可量化“产品生命周期的环保信息, 并对相同功能的产品进行对比”(ISO, 2006)。在遵循该框架的同时, 对从原材料到制造的整个产品阶段 (A1-A3) 应用生命周期评估法。

Kompan A/S

C.F. Tietgens Boulevard 32C
DK-5220 Odense SØ
Denmark



Verification of CO₂ calculation of: Park



Data version no. 2023-10-05

The CO₂ calculation and data are in compliance with the principles of a carbon footprint impact according to the GHG protocol (Greenhouse Gas Protocol), Scope 3, cradle to gate related to all individual components in the product category: "Park" represented by item no.: PAR4070-0001.

(Scope 3 emissions include emission sources in the upstream and downstream value chain).

Date: 30. October 2023 | Valid until: 30. October 2025

Verified by:

Julie Marie Vejsgaard Larsen, LCA & EPD Consultant

Verification based on report: Validation of CO₂ calculation of 9 categories of Kompan product line, version 1.0, prepared by: Bureau Veritas HSE, Denmark: Julie M. V. Larsen.

Publication date: 30. October 2023

By Bureau Veritas HSE
www.bureauveritas.dk
+45 7731 1000

