

Robinia vippe 2 personer

NRO105

KOMPAN
Let's play



Produktinformasjon	
Produktnummer	NRO105-1001
Mål LxBxH	412x50x115 cm
Aldersgruppe	4+
Antall brukere	2
Fargevalg	<input type="radio"/> <input type="radio"/>



Vippen er en lekeplassklassiker. Den tiltrekker fortsatt lekende barn igjen og igjen, slik det har gjort i generasjoner. Den gode gamle vippen er fremdeles med oss av en grunn: kilingen i magen når den gynger høyt opp og går raskt ned igjen er evig tiltalende. Å vippe eller dumpe utvikler følelsen av rom og rytme og styrker barnas beinmuskulatur. Dette er avgjørende

motoriske ferdigheter som hjelper barn å navigere verden sikkert, f.eks. i gaten når de estimerer tid, bevegelse og gjenstander. Den sosiale dimensjonen og graden av tillit til jevnaldrende som kreves når du vipper, er god trening av sosial-emosjonelle livsferdigheter som turtaking og samarbeid. Barnas empati blir også utviklet, ettersom spillerne vurderer

andres grenser og begrensninger. Eller når de blir inspirert til å prøve ut ting de ikke våget å gjøre før, fordi andre barn tør.



Robinia vippe 2 personer

NRO105



Håndtak

Fysisk: de vertikale håndtakene sikrer et fast grep i ulike høyder, noe som er nødvendig for å vippe fortere. Dette trener hånd- og armmuskulaturen.



Vippe sammen

Sosioemosjonell: muligheten for å vippe sammen trener både samarbeidsevne og det å vise hensyn.



Vippende bevegelse

Fysisk: responsen på bevegelser trener balanse og romlig bevissthet. Dette er grunnleggende motoriske ferdigheter som hjelper barnets evne til å sitte stille på en stol som krever en god balansefølelse. **Kognitiv:** trener forståelsen av årsak og virkning: når man beveger kroppen reagerer vippet med bevegelse.

Robinia vippe 2 personer

NRO105



Alle organiske Robinia-produkter fra KOMPAN er laget av Robinia-trevirke fra bærekraftige europeiske kilder. På forespørsel kan den leveres som FSC® Certified (FSC® C004450).



Hardvaren er laget av rustfritt stål eller galvanisert stål for å sikre holdbare koblinger med høy korrosjonsmotstand.



Robinia-treet kan leveres som ubehandlet rått trevirke eller males med et brunfarget gjennomsiktig pigmentmaling som opprettholder den gyldne trefargen på treverket.

Produktnummer NRO105-1001

Monteringsinformasjon

Maksimal fallhøyde	115 cm
Sikkerhetssone	12,3 m ²
Total monterings tid	3,7
Utgraving	0,58 m ³
Betong	0,16 m ³
Forankringsdybde (standard)	100 cm
Forsendingsvekt	195 kg
Forankring	In-ground ✓

Garanti

Robiniate	15 år
Garantert reservedeler	10 år
Komponenter i rustfritt stål	Livstids



Grønn data

NRO105



Krybbe til port A1-A3

Totalt CO ₂ -utslipp	CO ₂ -ekvivalent per kg	Resirkuler te materialer	
kg CO ₂ -ekvivalent	kg CO ₂ -ekvivalent/kg	%	
NRO105-1001	64,74	0,41	19,59

Det overordnede rammeverket for disse faktorene er miljødeklarasjonen EPD (Environmental Product Declaration), som kvantifiserer «miljøinformasjon om produktets livssyklus og muliggjør sammenligninger mellom produkter som oppfyller samme funksjon» (ISO, 2006). Dette følger strukturen og anvender en livssyklusanalyse for hele produksjonsstadiet fra råvare til ferdig produksjon (A1-A3).

Kompan A/S

C.F. Tietgens Boulevard 32C
DK-5220 Odense SØ
Denmark



Verification of CO₂ calculation of: Nature play



Data version no. 2023-10-05

The CO₂ calculation and data are in compliance with the principles of a carbon footprint impact according to the GHG protocol (Greenhouse Gas Protocol), Scope 3, cradle to gate related to all individual components in the product category: "Nature play" represented by item no.: NRO409-0621.

(Scope 3 emissions include emission sources in the upstream and downstream value chain).

Date: 30. October 2023 | Valid until: 30. October 2025

Verified by:

Julie Marie Vejsgaard Larsen, LCA & EPD Consultant

Verification based on report: Validation of CO₂ calculation of 9 categories of Kompan product line, version 1.0, prepared by: Bureau Veritas HSE, Denmark: Julie M. V. Larsen.

Publication date: 30. October 2023

By Bureau Veritas HSE

www.bureauveritas.dk

+45 7731 1000

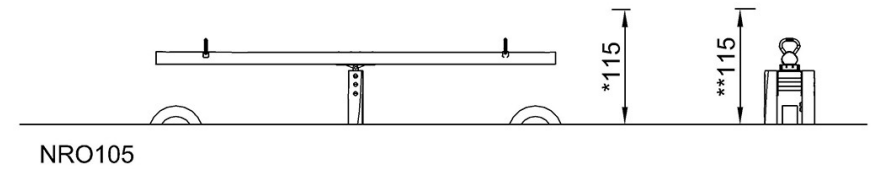
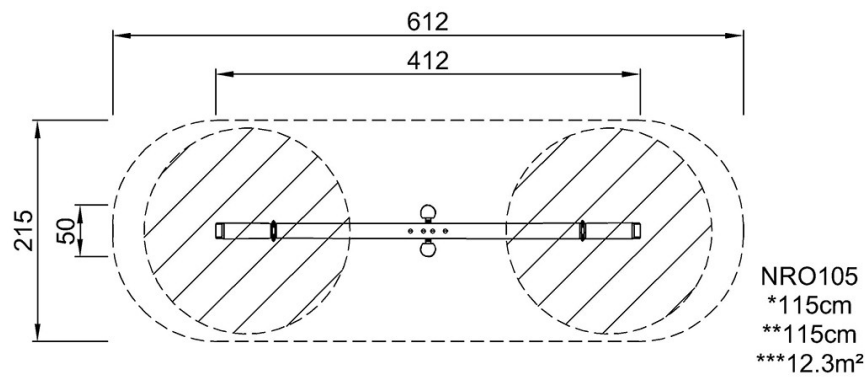


Robinia vippe 2 personer

NRO105

* Maks fallhøyde | ** Total høyde | *** Sikkerhetssone

* Maks fallhøyde | ** Total høyde



[Klikk for å se TOP VIEW](#)

[Klikk for å se SIDE VIEW](#)