

Propellerplan


NRO564

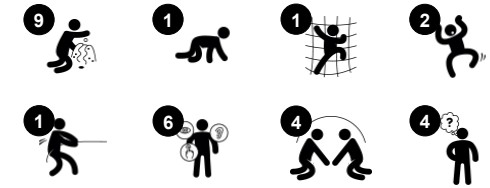
KOMPANI
Let's play



Artikelnr. NRO564-0621

Generell produktinformation

Dimension LxWxH	397x336x148 cm
Åldersgrupp	2+
Kapacitet (användare)	12
Färgalternativ	 



Propellerplanet är en oemotståndlig aktivitet som lockar yngre barn till aktiv lek och rollek. Här finns många fysiska aktiviteter där barnen kan klättra och krypa, vilket tränar viktiga motoriska färdigheter och stora muskler. Att klättra och krypa övar även kors-koordination som är viktigt för kroppskontroll. Det lutande nätet gör att barnen kan klättra upp och ner på

ett säkert och roligt sätt. Detta stimulerar kors-koordination samt tvärmodal uppfattning, dvs. när två eller flera sinnen samarbetar med varandra, vilket stöder läskunskaper. De många responsiva lekelementen på både högre höjd och marknivå främjar fantasifulla scenarier och längre lektid. Rollek är mycket populärt bland yngre barn och hjälper till att

utveckla kommunikations- och språkkunskaper, empati samt förståelse för världen.



Propellerplan

NRO564

KOMPANI
Let's play



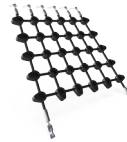
Tema

Kognitiv: föreslår ett tema och uppmuntrar rollek, vilket stimulerar språk och kommunikation.



Tratt

Socioemotionell: samarbete och turas om när barnen håller vatten eller material i tratten.
Kognitiv: att passera material genom trattar stödjer barnens logiska tänkande och för yngre barn förståelsen för objektens beständighet.



Klätternät

Fysisk: Nätet stödjer koordination som är grundläggande för andra färdigheter, t.ex. förmågan att läsa. Nätets asymmetri utmanar barnens klättring.



Vridbart hjul

Socioemotionell: utvecklar förmåga att turas om, kommunicera och samarbeta. **Kognitiv:** det manipulativa hjulet stimulerar förståelse för orsak och verkan, logiskt tänkande och kommunikation. **Kreativ:** att arbeta med rörlig lekutrustning som kan lämna spår stödjer barnets kreativitet.



Lampknapp

Kognitiv: förståelse för orsak och verkan utvecklas genom att putta på och förflytta något. Tema lampknapp stödjer rollek, vilket stimulerar språkkunskaper.

Propellerplan

NRO564

KOMPAN
Let's play



Alla Robinia-produkter från KOMPAN är tillverkade av robiniaträ från hållbara europeiska källor. På begäran kan de levereras som FSC®-certifierade (FSC® C004450).



Färgen som används för färgade komponenter är vattenbaserad och miljövänlig med utmärkt UV-resistens. Färgen är i enlighet med EN 71 Del 3.



Robinia-produkterna är designade med ett KOMPAN-färgkoncept med ett antal olika standardfärger. Träet kan också levereras som obehandlat eller med en brunmålad yta med ett pigment som bibehåller träfärgen.



Det finns flera olika alternativ på fundament för alla produkter: Ytmontering med stålfundament och expanderbultar samt nedgrävningsfundament av trä eller stål.



Paneler av 19 mm EcoCore™. EcoCore™ är ett mycket hållbart, miljövänligt material som inte bara är återvinningsbart efter användning, utan också består av material som tillverkats av +95% återvunnet material från livsmedelsförpackningar.



Robinia-träet kan levereras som obehandlat trä, målat med ett brunt genomskinligt pigment som upprätthåller den gyllene träfärgen eller i en färgad version där utvalda komponenter är målade i olika färger.

Artikelnr. NRO564-0621

Installationsinformation

Max. fallhöjd	50 cm
Säkerhetsområde	32,4 m ²
Total installationstid	17,8
Grävdjup (volym)	1,25 m ³
Betong (volym)	0,00 m ³
Stolpdjup (standard)	65 cm
Fraktvikt	794 kg
Förankring	Ytmonterin g ✓
	Nedgrävning ✓

Information om garanti

EcoCore HDPE	Livstidsgaranti
Varmförzinkat stål	Livstidsgaranti
Robiniaträ	15 år
Reservdelar garanterade	10 år
Rutsch i rostfritt stål	10 år



Hållbarhetsdata

NRO564



Cradle to Gate A1-A3	Total CO ₂ -utsläpp	CO ₂ e per kg	Återvunna material
	kg CO ₂ e	kg CO ₂ e/kg	%
NRO564-0621	307,23	0,53	6,38

Det övergripande ramverket som tillämpas för dessa faktorer är miljövarudeklarationen (EPD, Environmental Product Declaration), som kvantifierar "miljöinformation om produktens livscykel och möjliggör jämförelser av produkter som uppfyller samma funktion" (ISO, 2006). Denna struktur följer här och använder en livscykelanalys för hela produktstadiet från råmaterial till färdig produkt (A1-A3).

Kompan A/S

C.F. Tietgens Boulevard 32C
DK-5220 Odense SØ
Denmark



Verification of CO₂ calculation of: Nature play



Data version no. 2023-10-05

The CO₂ calculation and data are in compliance with the principles of a carbon footprint impact according to the GHG protocol (Greenhouse Gas Protocol), Scope 3, cradle to gate related to all individual components in the product category: "Nature play" represented by item no.: NRO409-0621.

(Scope 3 emissions include emission sources in the upstream and downstream value chain).

Date: 30. October 2023 | Valid until: 30. October 2025

Verified by:

Julie Marie Vejsgaard Larsen, LCA & EPD Consultant

Verification based on report: Validation of CO₂ calculation of 9 categories of Kompan product line, version 1.0, prepared by: Bureau Veritas HSE, Denmark: Julie M. V. Larsen.

Publication date: 30. October 2023

By Bureau Veritas HSE
www.bureauveritas.dk
+45 7731 1000

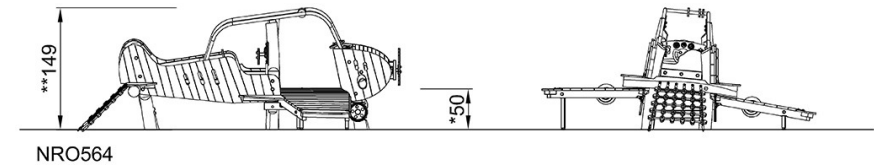
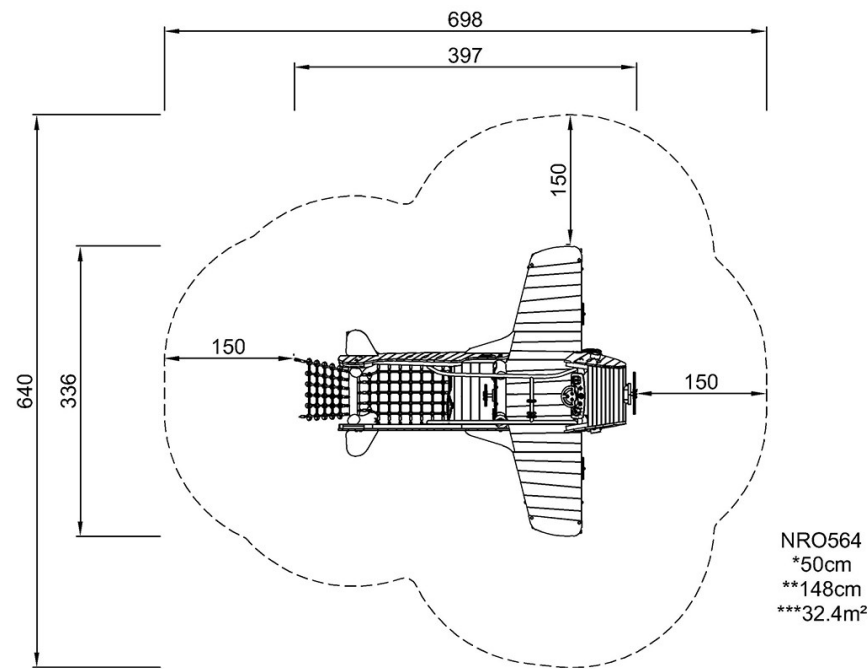


Propellerplan

NRO564

* Max fallhöjd | ** Totalhöjd | *** Säkerhetsyta

* Max fallhöjd | ** Totalhöjd



[Klicka för att se TOP VIEW](#)

[Klicka för att se SIDE VIEW](#)