


Número de artículo M14701-00P

Información general del producto

Dimensiones LxAnch.xAl.	88x80x54 cm
Grupo de edad	3+
Usuarios	-
Opciones de color	



El asiento de apoyo para los balancines dobles de KOMPAN es un reemplazo de diseño inteligente y universal de cualquiera de los extremos del asiento. Puede ser utilizado por todos los niños. El soporte para pies y pantorrillas proporciona un reposapiés resistente y firme que también funciona bien para niños con discapacidades motoras o de

piernas. El respaldo además mantiene la posición sentada del niño ergonómicamente bien. Los lados abiertos facilitan la entrada al asiento y permiten que los cuidadores o los padres se unan al juego. Las dimensiones del asiento de apoyo permiten que los niños de 4 años en adelante, con impedimentos en las piernas o discapacidades de movilidad,

coloquen sus pies en el reposapiés y coloquen sus bolsas en el respaldo y así poner el balancín en movimiento. Esto es muy satisfactorio para los niños que no están acostumbrados a controlar el equipo de juego de forma independiente. Además, entrena la sensación de que todos los niños tienen el control durante el juego.



Los datos están sujetos a cambios sin previo aviso.

Soporte

M147



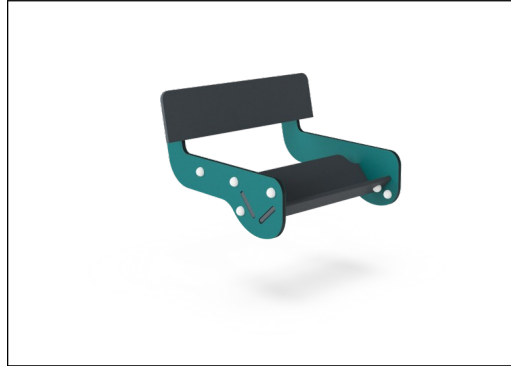
Asiento, apoyo adicional para los pies y la espalda

Físico: apoyo adicional para la espalda y los pies, especialmente diseñado para niños con discapacidades para caminar. El balanceo promueve el sentido del equilibrio y la percepción del espacio, ambos importantes para mover el cuerpo en el espacio. Los músculos de los brazos y de las piernas se fortalecen cuando se sujeta con fuerza y se empuja con las piernas. **Socio-emocional:** promueve la socialización y la cooperación, fomentando todo el resto de habilidades.



Soporte

M147



Paneles de 19 mm EcoCore™. El EcoCore™ es un material ecológico altamente duradero, que no solo es reciclable después de su uso, sino que también consta de un núcleo producido a partir de material 100% reciclado.

Las versiones de KOMPAN GreenLine están diseñadas con los mejores materiales sostenibles con el factor de emisión de CO₂e más bajo posible, como los paneles EcoCore™ de 100 % de desechos oceánicos reciclados post consumo.

Número de artículo M14701-00P

Información de instalación

Altura máxima de caída	0 cm
Área de seguridad	0,0 m ²
Horas de instalación	2,1
Volumen de excavación	0,00 m ³
Volumen de hormigón	0,00 m ³
Profundidad de anclaje	0 cm
Peso del envío	24 kg
Opciones de anclaje	

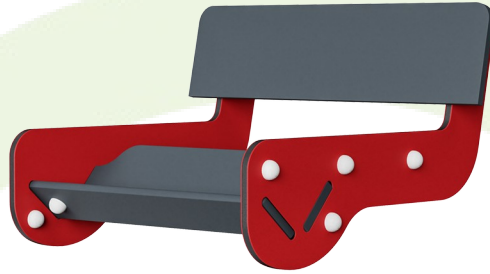
Garantías

EcoCore HDPE	De por vida
Piezas de repuesto garantizadas	10 años



Sustainability Data

M147



Cuna a puerta A1-A3	Emisión total CO ₂	CO ₂ e/kg	Materiales Reciclados
	kg de CO ₂ e	kg de CO ₂ e/kg	%
M14701-00P	49,14	2,14	28,92

El marco general aplicado para estos factores es la Declaración Ambiental de Producto (EPD), que cuantifica "la información ambiental sobre el ciclo de vida de un producto y permite realizar comparaciones entre productos que cumplen la misma función" (ISO, 2006). Esto sigue la estructura y aplica un enfoque de evaluación del ciclo de vida a toda la etapa del producto, desde la materia prima hasta la fabricación (A1-A3))

Kompan A/S
C.F. Tietgens Boulevard 32C
DK-5220 Odense SØ
Denmark



Verification of CO₂ calculation of: Freestanding play equipment



Data version no. 2023-10-05

The CO₂ calculation and data are in compliance with the principles of a carbon footprint impact according to the GHG protocol (Greenhouse Gas Protocol), Scope 3, cradle to gate related to all individual components in the product category: "Freestanding play equipment" represented by item no.: GXY916012-3417.

(Scope 3 emissions include emission sources in the upstream and downstream value chain).

Date: 30. October 2023 | Valid until: 30. October 2025

Verified by:

Julie Marie Vejsgaard Larsen, LCA & EPD Consultant

Verification based on report: Validation of CO₂ calculation of 9 categories of Kompan product line, version 1.0, prepared by: Bureau Veritas HSE, Denmark: Julie M. V. Larsen.

Publication date: 30. October 2023

By Bureau Veritas HSE
www.bureauveritas.dk
+45 7731 1000

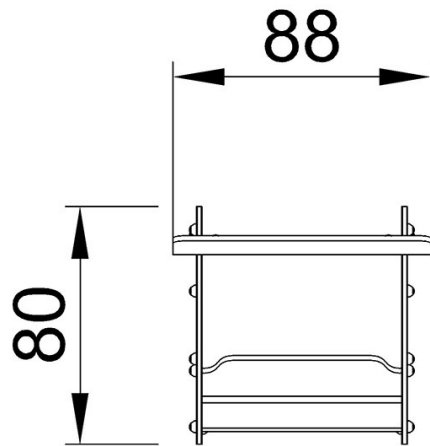


Soporte

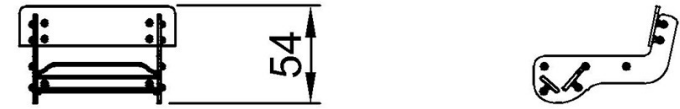
M147

* Altura Máx. de caída | ** Altura total | *** Área de seguridad

* Altura Máx. de caída | ** Altura total



M14700



M14700

[Haga clic para ver VISTA SUPERIOR](#)

[Haga clic para ver VISTA LATERAL](#)