

Double armgangsstation

FSW213

KOMPAN
Let's play



Varenr. FSW21300-0900

Generel produktinformation

Dimensioner LxBxH 443x119x240 cm

Alder 13+

Antal brugere 4

Farvemuligheder 



Se mere i KOMPAN Fitness app



Armgangsbaren, som du sikkert også kender under navnet monkey bar, er nok den mest kendte udfordring på en forhindringsbane. Dit mål er at få dig selv over på den anden side - helt uden at bruge fødderne! Forhindringen er gjort både bred og høj for at sikre, at alle kan både hænge og bevæge sig helt frit. Hver bar har en forhøjning under sig, så selv de mindste

sportsudøvere kan være med.

Double armgangsstation

FSW213



Stolperne er Ø101,6 x 2 mm og er lavet af forgalvaniseret og pulverlakeret kulstofstål. Dette giver en god beskyttelse i alle klimaer.



Stikene er lavet af støbt aluminium, specielt legeret til udemiljøer og hård anvendelse. Skruerne, der fastgør forbindelserne, er rustfrit stål og beskyttet af zinksiver.



Trinene er lavet af ekstruderet aluminium med en skridsikker overflade. Aluminium har høj korrosionsbestandighed og sikrer produktets holdbarhed. Trinene er monteret i højder på 34,7 cm og 54,7 cm, hvilket skaber en nem adgang til at nå aktiviteter over hovedhøjde

Varenr. FSW21300-0900

Installationsinformation

Maks. faldhøjde	133 cm
Faldområde	27,5 m ²
Installationstid (timer)	4,9
Udgravningsmængde	0,17 m ³
Betonmængde	0,09 m ³
Forankringsdybde	90 cm
Fragtvægt	258 kg
Forankringsmuligheder	I jorden ✓ Overflade ✓

Garanti

Galvaniseret stål	Livstid
Stolpe	10 år
Garanterede reservedele	10 år



Alle KOMPANs fitnessprodukter er i overensstemmelse med ASTM F3101 & EN16630 Udendørs Fitnessstandarder. Belastningstest udføres som en statisk test ved at tilføje dynamiske faktorer såvel som sikkerhedsfaktorer til den specificerede belastning på 78 kg pr. bruger. Et produkt beregnet til én bruger læsses med 420 kg.



Informationsskiltet er lavet af en PA6 (polyamid) og viser den mest relevante øvelse og en QR-kode. QR-koden linker til en illustration af øvelsen og giver muligheden for at downloade KOMPANs sport & fitness App, som vil give en stor mængde øvelser og træning.

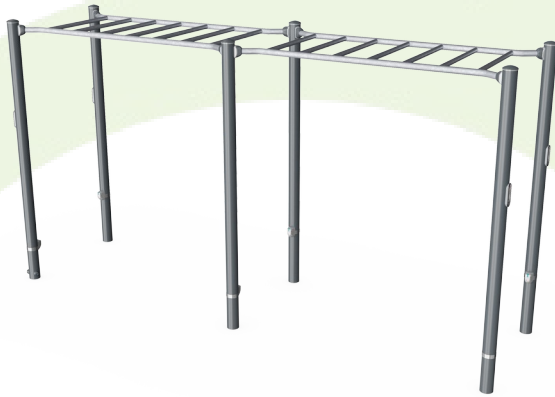


KOMPAN fitnessprodukter fås som standard i Orange, RAL2010 og Grå, RAL7012. Alle andre RAL-farver fås på anmodning. Det vil altid være muligt at matche omgivelserne eller farvetemaet!



Bæredygtighedsdata

FSW213



Vugge-til-port A1-A3	Total CO ₂ udledning	CO ₂ e/kg	Genanvendte materialer
	kg CO ₂ e	kg CO ₂ e/kg	%
FSW21300-0900	535,63	3,30	48,89

Den overordnede ramme for disse faktorer er Environmental Product Declaration (EPD), som kvantificerer "miljøoplysninger om et produkts livscyklus og muliggør sammenligninger mellem produkter, der opfylder samme funktion" (ISO, 2006). Dette følger strukturen og anvender en livscyklusvurderingstilgang til hele produktfasen fra råvarer til fremstilling (A1-A3))

Kompan A/S

C.F. Tietgens Boulevard 32C
DK-5220 Odense SØ
Denmark



Verification of CO₂ calculation of: Fitness



Data version no. 2023-10-05

The CO₂ calculation and data are in compliance with the principles of a carbon footprint impact according to the GHG protocol (Greenhouse Gas Protocol), Scope 3, cradle to gate related to all individual components in the product category: "Fitness" represented by item no.: FAZ10100-0900.

(Scope 3 emissions include emission sources in the upstream and downstream value chain).

Date: 30. October 2023 | Valid until: 30. October 2025

Verified by:

Julie Marie Vejsgaard Larsen, LCA & EPD Consultant

Verification based on report: Validation of CO₂ calculation of 9 categories of Kompan product line, version 1.0, prepared by: Bureau Veritas HSE, Denmark: Julie M. V. Larsen.

Publication date: 30. October 2023

By Bureau Veritas HSE
www.bureauveritas.dk
+45 7731 1000

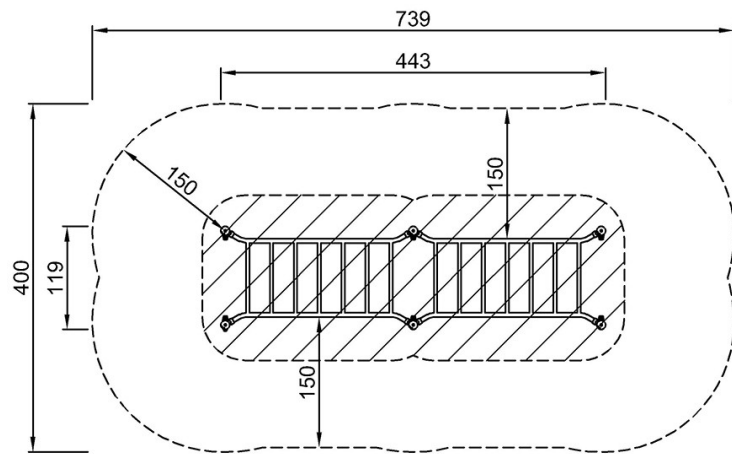


Double armgangsstation

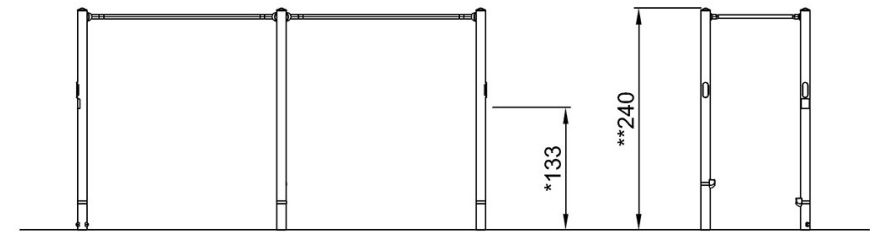
FSW213

* Maks. faldhøjde | ** Samlet højde | *** Faldområde

* Maks. faldhøjde | ** Samlet højde



FSW21300
*133cm
**240cm
***27.5m²



FSW21300

[Klik for at se FRA OVEN](#)

[Klik for at se FRA SIDEN](#)