

Jordvoldsrutsjebane

M365

KOMPAN
Let's play



Varenr. M36570-3418P	
Generel produktinformation	
Dimensioner LxBxH	62x255x67 cm
Alder	2+
Antal brugere	3
Farvemuligheder	●



Jordvoldsrutsjebanen med det klassiske KOMPAN-design tilskynder til sjov og aktiv leg hos alle børn (og de voksne med en barnlig sjæl). Konstruktion af jordvolden sørger for masser af aktivitet, som børn løber op for at rutsje ned - igen og igen. Fantastisk cardio træning for børnene. Det er ekstra sjovt at rutsje ned af en jordvold, som venner kan

deltage i oplevelsen ved at løbe ved siden af. Her kan alle børn uanset alder og evner være med i legen. Når børn rutsjer træner de deres store muskelgrupper og kropsstabilitet, hvilket er vigtigt for at undgå ryg- og nakkeproblemer som er et stigende problem blandt unge på grund af en mere stillesiddende livsstil. Løb ned ad bakke eller op ad bakke træner børns

balance og koordination, samt deres muskelstyrke.



Informationer kan ændres uden varsel.

Jordvoldsrutsjebane

M365



Rutsjebane

Fysiske evner: her udvikles balance og rumlig bevidsthed, som børn rutsjer. Desuden styrkes muskler, når børn sidder op og rutsjer.

Social-emotionelle evner: stimulerer empati ved skiftevis turtagning **Kognitive evner:** her stimuleres forståelsen af rum, hastighed og afstand, som børn rutsjer ned.



Jordvoldsrutsjebane

M365



Paneler af 19 mm EcoCore™. EcoCore™ er et meget holdbart materiale, som ikke kun kan genbruges efter brug, men som også består af materiale, der er produceret af +95 % genanvendt materiale fra fødevareemballageaffald.



De rustfrie stålrutsjebaner med et stykket glideseng er lavet af høj kvalitet rustfrit stål AISI 304.



Håndtaget er lavet af polypropylen PP med fremragende slagstyrke og kan bruges inden for et stort temperaturområde.

Varenr. M36570-3418P

Installationsinformation

Maks. faldhøjde	100 cm
Faldområde	15,0 m ²
Installationstid (timer)	3,4
Udgravningsmængde	0,21 m ³
Betonmængde	0,00 m ³
Forankringsdybde	95 cm
Fragtvægt	141 kg
Forankringsmuligheder	I jorden ✓

Garanti

EcoCore HDPE	Livstid
Garanterede reservedele	10 år
Rustfri stålrutsjebane	10 år



Bæredygtighedsdata

M365



Vugge-til-port A1-A3	Total CO ₂ udledning	CO ₂ e/kg	Genanvendte materialer
	kg CO ₂ e	kg CO ₂ e/kg	%
M36570-3418P	137,76	1,78	64,54

Den overordnede ramme for disse faktorer er Environmental Product Declaration (EPD), som kvantificerer "miljøoplysninger om et produkts livscyklus og muliggør sammenligninger mellem produkter, der opfylder samme funktion" (ISO, 2006). Dette følger strukturen og anvender en livscyklusvurderingstilgang til hele produktfasen fra råvarer til fremstilling (A1-A3))

Kompan A/S
C.F. Tietgens Boulevard 32C
DK-5220 Odense SØ
Denmark



Verification of CO₂ calculation of:
Freestanding play equipment



Data version no. 2023-10-05

The CO₂ calculation and data are in compliance with the principles of a carbon footprint impact according to the GHG protocol (Greenhouse Gas Protocol), Scope 3, cradle to gate related to all individual components in the product category: "Freestanding play equipment" represented by item no.: GXY916012-3417.

(Scope 3 emissions include emission sources in the upstream and downstream value chain).

Date: 30. October 2023 | Valid until: 30. October 2025

Verified by:

Julie Marie Vejsgaard Larsen, LCA & EPD Consultant

Verification based on report: Validation of CO₂ calculation of 9 categories of Kompan product line, version 1.0, prepared by: Bureau Veritas HSE, Denmark: Julie M. V. Larsen.

Publication date: 30. October 2023

By Bureau Veritas HSE
www.bureauveritas.dk
+45 7731 1000

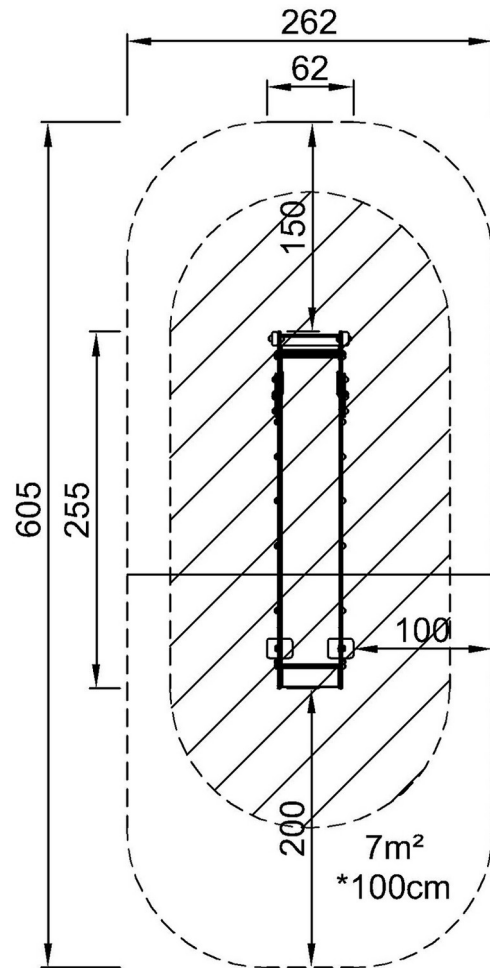


Jordvoldsrutsjebane

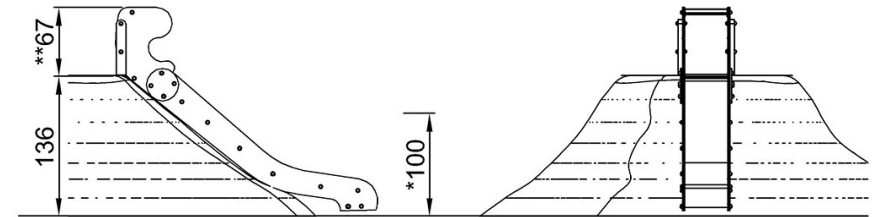
M365

* Maks. faldhøjde | ** Samlet højde | *** Faldområde

* Maks. faldhøjde | ** Samlet højde



M36570
*100
**67cm
***15m²



M36570

[Klik for at se FRA OVEN](#)

[Klik for at se FRA SIDEN](#)