

Balansegang

NRO871

KOMPANI
Let's play



Produktnummer NRO871-1001

Produktinformasjon

Mål LxBxH	244x62x149 cm
Aldersgruppe	4+
Antall brukere	2
Fargevalg	<input type="radio"/> <input type="radio"/>



Robinia Balansegang er en flott lekeplassklassiker som tiltrekker barna igjen og igjen. Det kan fungere som forlenger som forbinder de forskjellige aktivitetene på lekeplassen, eller som et perfekt sted for en pause. Samtidig gir balansebommen plass til barn, foreldre eller omsorgspersoner som trenger en sitteplass å observere leken fra. Når

barna zikk zakk balanserer over Robinia balansegang, trener de likevekten og balansen sin. Følelsen av balanse er en grunnleggende motorisk ferdighet, som er viktig for utvikling av alle andre ferdigheter. Følelsen av balanse gjør det mulig for barn å sitte stille og konsentrere seg. Så moroa med fysisk lek støtter barnets utvikling. Romsligheten gir god sosial

interaksjon og samarbeidende lek.



Balansegang

NRO871



Balansebom

Fysisk: trener følelsen av balanse, grunnleggende for alle andre motoriske ferdigheter som gjør det mulig å navigere verden trygt og sikkert. **Sosioemosjonell:** turtaking og forhandlinger når du krysser hverandre på bjelken. Plass til å sitte for et hvil



Støttestenger

Fysisk: gir stabilitet i balansering. **Sosioemosjonell:** tilfører en følelse av sikkerhet.

Balansegang

NRO871



Alle organiske Robinia-produkter fra KOMPAN er laget av Robinia-trevirke fra bærekraftige europeiske kilder. På forespørsel kan den leveres som FSC® Certified (FSC® C004450).

Robinia-treet kan leveres som ubehandlet rått trevirke eller males med et brunfarget gjennomsiktig pigmentmaling som opprettholder den gyldne trefargen på treverket.

Produktnummer NRO871-1001

Monteringsinformasjon

Maksimal fallhøyde	46 cm
Sikkerhetssone	15,9 m ²
Total monterings tid	4,5
Utgraving	0,50 m ³
Betong	0,30 m ³
Forankringsdybde (standard)	100 cm
Forsendingsvekt	275 kg
Forankring	In-ground ✓

Garanti

Robiniatre	15 år
Garantert reservedeler	10 år
Komponenter i rustfritt stål	Livstids



Grønn data

NRO871



Krybbe til port A1-A3

Totalt CO ₂ -utslipp	CO ₂ -ekvivalent per kg	Resirkuler te materialer	
kg CO ₂ -ekvivalent	kg CO ₂ -ekvivalent/kg	%	
NRO871-1001	28,06	0,14	0,70

Det overordnede rammeverket for disse faktorene er miljødeklarasjonen EPD (Environmental Product Declaration), som kvantifiserer «miljøinformasjon om produktets livssyklus og muliggjør sammenligninger mellom produkter som oppfyller samme funksjon» (ISO, 2006). Dette følger strukturen og anvender en livssyklusanalyse for hele produksjonsstadiet fra råvare til ferdig produksjon (A1-A3).

Kompan A/S

C.F. Tietgens Boulevard 32C
DK-5220 Odense SØ
Denmark



Verification of CO₂ calculation of: Nature play



Data version no. 2023-10-05

The CO₂ calculation and data are in compliance with the principles of a carbon footprint impact according to the GHG protocol (Greenhouse Gas Protocol), Scope 3, cradle to gate related to all individual components in the product category: "Nature play" represented by item no.: NRO409-0621.

(Scope 3 emissions include emission sources in the upstream and downstream value chain).

Date: 30. October 2023 | Valid until: 30. October 2025

Verified by:

Julie Marie Vejsgaard Larsen, LCA & EPD Consultant

Verification based on report: Validation of CO₂ calculation of 9 categories of Kompan product line, version 1.0, prepared by: Bureau Veritas HSE, Denmark: Julie M. V. Larsen.

Publication date: 30. October 2023

By Bureau Veritas HSE

www.bureauveritas.dk

+45 7731 1000

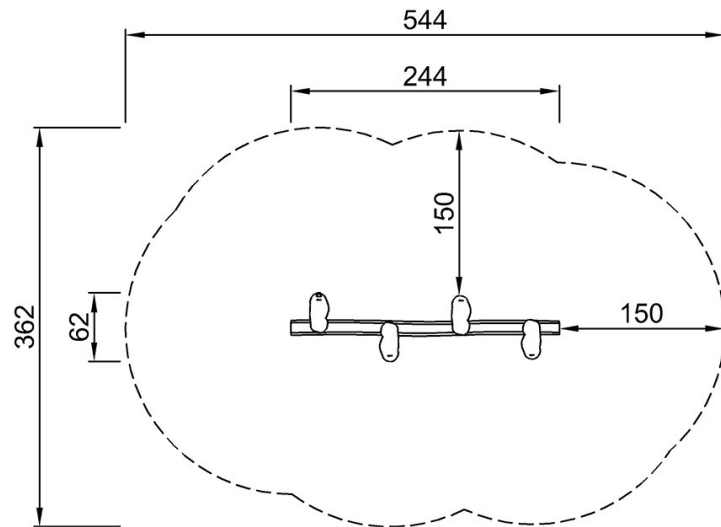


Balansegang

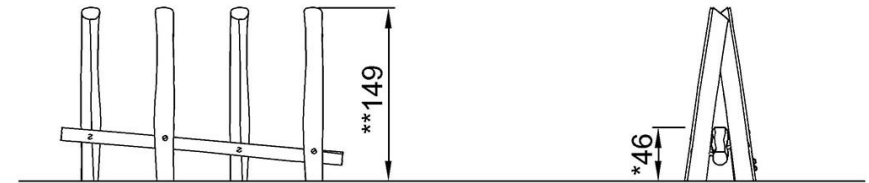
NRO871

* Maks fallhøyde | ** Total høyde | *** Sikkerhetssone

* Maks fallhøyde | ** Total høyde



NRO871
* 46cm
** 149cm
*** 15.9m²



NRO871

[Klikk for å se TOP VIEW](#)

[Klikk for å se SIDE VIEW](#)